

PRODUCTS 2018

41/08
WONDER



www.wonder.auto



70 YEARS OF EXPERIENCE
in design and production of tyre valves.

MORE THAN 1 BILLION
valves produced.

LEADER IN THE FIRST SUPPLY
to European car manufacturers.

Originally founded in 1947 in Cremona to manufacture only valves for tube tyres, WONDER moved gradually into the entire tyre valves and accessories business.

Today the company manufactures more than 50 million valves per year, being in position to offer a complete range of more than 400 items.

Production lines, developed by continuous investments, make use of most advanced technologies and provide a very high qualitative standard.

WONDER has been European leader in the supply of valves for OEM since 2008. It attained ISO/TS 16949:2009 quality certification in 2004 and UNI EN ISO 14001:2015 certification for an effective environmental management system.

In 2016 GM Europe awarded WONDER the General Motors Supplier Quality Excellence Award for the fifth year running.

70 ANNI DI ESPERIENZA
nella progettazione e produzione di valvole per pneumatici.

OLTRE 1 MILIARDO
di valvole prodotte.

LEADER NELLA PRIMA FORNITURA
alle case automobilistiche europee.

Fondata nel 1947 a Cremona per produrre valvole per camere d'aria, WONDER si è progressivamente sviluppata all'interno del settore delle valvole e degli accessori per il gonfiaggio degli pneumatici.

Oggi WONDER produce più di 50 milioni di valvole all'anno, con una gamma completa di oltre 400 articoli.

Le nostre linee di produzione, aggiornate con continui investimenti, utilizzano le tecnologie più moderne e permettono di mantenere standard qualitativi straordinariamente elevati.

Dal 2008 WONDER è leader europeo nella fornitura di valvole per il primo equipaggiamento. Dal 2004 è la certificazione di qualità ISO/TS 16949:2009 e più recente la UNI EN ISO 14001:2015 sul corretto sistema di gestione dell'azienda in rapporto all'ambiente.

Nel 2016 WONDER è stata premiata da GM Europa per il quinto anno consecutivo con il General Motors Supplier Quality Excellence Award.

- TYRE VALVES
VALVOLE PER PNEUMATICI**
- 6 **TWO-WHEELERS
DUE RUOTE**
- 8 **PASSENGER CARS & LCV
AUTO & LCV**
- 13 **TRUCK & BUS
AUTOCARRO**
- 26 **TPMS VALVES
VALVOLE TPMS**
- 28 **TRACTOR
TRATTORE**
- 31 **LARGE BORE
GRANDE SEZIONE**
- 36 **VALVE CAPS
COPERCHIETTI**
- 38 **VALVE CORES
MECCANISMI**

- INFLATOR & PRESSURE GAUGES
MISURATORI DI PRESSIONE**
- 40 **DIAL TYPE INFLATOR GAUGES
PISTOLE DI GONFIAGGIO**
- 44 **DIAL TYPE PRESSURE GAUGES
MANOMETRI**

- ACCESSORIES & TOOLS
ACCESSORI e UTENSILI**
- 48 **TYRE INFLATING EQUIPMENT
RACCORDI**
- 51 **EXTENSIONS
PROLUNGHE**
- 55 **HOLDERS
STAFFE DI FISSAGGIO**
- 56 **SERVICE TOOLS
ATTREZZI**
- 58 **MICHELIN LEVERS
LEVE MICHELIN**

- 61 **INDUSTRIAL VALVES
VALVOLE INDUSTRIALI**
- 62 **NUMERICAL INDEX
INDICE NUMERICO**

This catalogue shows all items WONDER markets at the date of its issue and it is made to be a helpful tool for the specialists of our field. For this reason you are invited to read carefully every technical specification and assembly instruction.


WONDER reserves the right to introduce to the present catalogue and to the products illustrated therein all the modifications or alterations deemed necessary without prior advice. Anyway every changing will be soon published on the company website www.wonder.auto.


The customer service is at your disposal for any further information.

Questo catalogo presenta tutti i prodotti che WONDER commercializza al momento della sua pubblicazione e intende essere uno strumento di lavoro per gli specialisti del settore. Per questo si invita a leggere con attenzione le specifiche tecniche e le indicazioni di montaggio.

WONDER si riserva il diritto di apportare qualunque modifica al catalogo e ai prodotti stessi senza preavviso; ogni aggiornamento sarà tempestivamente pubblicato sul sito web dell'azienda - www.wonder.auto.

Il servizio clienti è a disposizione per informazioni e chiarimenti.

 **Wonder S.p.a.**
Head Office and Plant
Via Boschetto, 10
26100 Cremona
Italy

 +39 0372 421811

 info@wonder.auto

www.wonder.auto

© Copyright 2018 Wonder S.p.a. All Rights Reserved.

**TWO-WHEELERS TYRE VALVES
PASSENGER CARS & LCV TYRE VALVES**

All WONDER tyre valves are a Made in Italy product. The design and manufacturing of the products is constantly developed thanks to the professional skills and technological capabilities of our research team, in order to improve the performance, reliability and safety of our products.

70 years of experience in the field and the constant attention to our customers' requirements and suggestions make WONDER products unique.

The valves manufacturing process, entirely carried out in our plant in Cremona, starts with an accurate selection of raw materials and goes on with a strict control over every production step. Daily tests and computer-based controls that cover all the production lines manage to keep the quality of WONDER products constantly high.

The rubber compound used for our valves is produced internally according to a WONDER proprietary formula to guarantee the best possible quality of the product. The result is a compound extremely resistant to ozone and all weather conditions, thanks to the use of EPDM rubber supplemented with antioxidants. The endurance of WONDER valves is tested in salt spray chambers.

WONDER valves are mainly referring to two kinds of customers: big car manufacturers and retail market. We offer both sectors the same product with the same distinctive feature: the best quality ever.

Our valves satisfy the requirements of the main international reference standards (ISO, ETRTO, T&RA, DIN, SAE and JIS).

**VALVOLE DUE RUOTE
VALVOLE AUTO & LCV**

Le valvole WONDER sono un prodotto Made in Italy. Progettazione e sviluppo sono curati da un team interno specializzato che lavora per migliorare continuamente performance, affidabilità e sicurezza.

L'esperienza accumulata in oltre 70 anni di attività nel settore e l'attenzione costante alle richieste e ai suggerimenti dei nostri clienti rendono i prodotti WONDER unici al mondo.

La produzione, che avviene interamente nello stabilimento di Cremona, inizia dall'accurata selezione delle materie prime e prosegue attraverso un rigido controllo di ogni fase produttiva. Test giornalieri e controlli automatici sulle linee di produzione mantengono elevata la qualità dei prodotti WONDER.

La miscela utilizzata per le valvole è prodotta internamente secondo una formula proprietaria WONDER, per garantire la migliore qualità possibile del prodotto. Il risultato è una miscela estremamente resistente all'ozono e agli agenti atmosferici, grazie all'impiego di gomma EPDM integrata da antiossidanti. La resistenza delle valvole WONDER è testata in camere di nebbia salina.

Le valvole WONDER si rivolgono da sempre a due differenti tipologie di clienti: le grandi case automobilistiche e il mercato del ricambio. A entrambe le categorie offriamo lo stesso prodotto e la stessa qualità: la migliore possibile.

Le nostre valvole soddisfano i requisiti delle principali norme di riferimento internazionali (ISO, ETRTO, T&RA, DIN, SAE e JIS).



TYRE VALVE INSTALLATION

Choice of the right valve model

- Valve diameter must perfectly suit rim hole diameter.
- The valve must not overhang from the tyre side and must be accessible for inflation and pressure control.

SNAP-IN installation (Fig. 1)

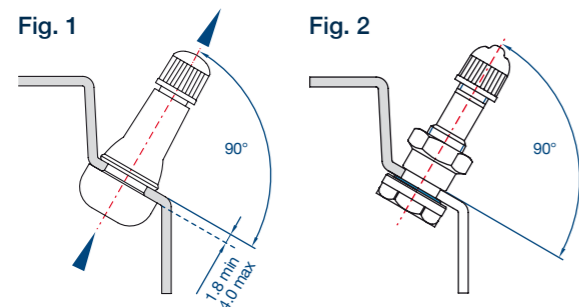
- Be sure the rim hole has a flat surface with no radial striations.
- Lubricate the valve with water and insert it perpendicularly to the rim hole.
- Pull the valve until the position shown in the picture is reached.

Metallic valve installation (Fig. 2)

- Be sure the rim hole has a flat surface with no radial striations.
- Insert the valve perpendicularly to the rim hole.
- Tighten the nut at the recommended installation torque.

Recommendations

- Replace SNAP-IN valves every time you change tyres.
- Replace the core every time you disassemble it from the valve.
- Replace the rubber seal every time you disassemble a metallic valve from the rim.



▶ Video tutorial: www.wonder.auto - Wonder Italia YouTube channel

MONTAGGIO DELLE VALVOLE

Scelta della valvola corretta

- Il diametro della valvola deve essere perfettamente adatto al diametro del foro del cerchione.
- La valvola non deve sporgere dal fianco dello pneumatico e deve essere accessibile per il gonfiaggio e il controllo della pressione.

Montaggio valvola SNAP-IN (Fig. 1)

- Controllare che il foro del cerchione non presenti bave e che la superficie di appoggio sia priva di sbavature.
- Lubrificare con acqua e inserire la valvola con l'asse perpendicolare al foro del cerchione.
- Tirare la valvola fino a che il collarino non avrà superato lo spessore del cerchione.

Montaggio valvola metallica (Fig. 2)

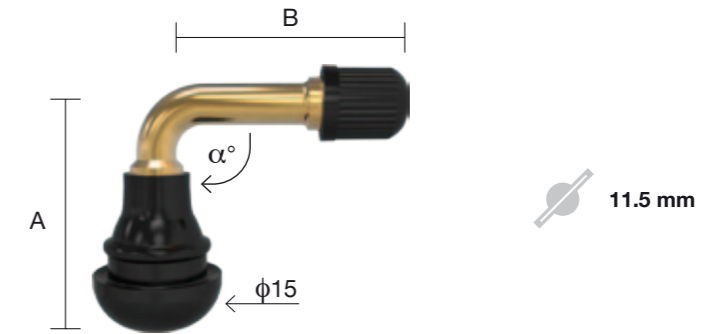
- Controllare che il foro del cerchione non presenti bave e che la superficie di appoggio sia priva di sbavature.
- Inserire la valvola con l'asse perpendicolare al foro del cerchione.
- Serrare il dado rispettando la coppia di serraggio indicata.

Raccomandazioni

- Sostituire la valvola gommata a ogni cambio di pneumatici.
- Sostituire il meccanismo a ogni suo smontaggio dalla valvola.
- Sostituire la guarnizione a ogni smontaggio di una valvola metallica dal cerchione.

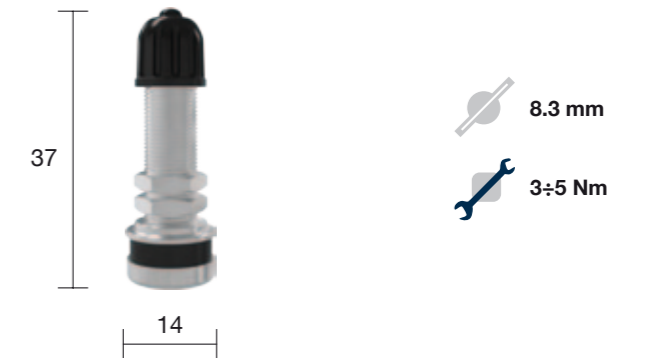
WONDER		A	B	α°
n.	code	mm	mm	
0527	TUSCO	32.5	30	90
1200	TUSCO P	32.5	30	135

Rubbered tubeless valves
Valvole tubeless gommate



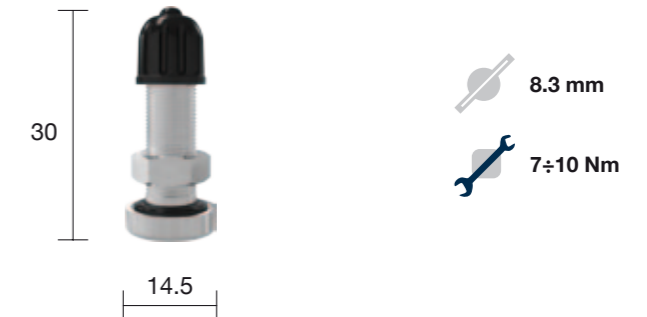
WONDER		
n.	code	ETRTO
0534	TUMOTO	V1-11-1

Brass tubeless valves, nickelplated
Valvole tubeless in ottone, nichelate



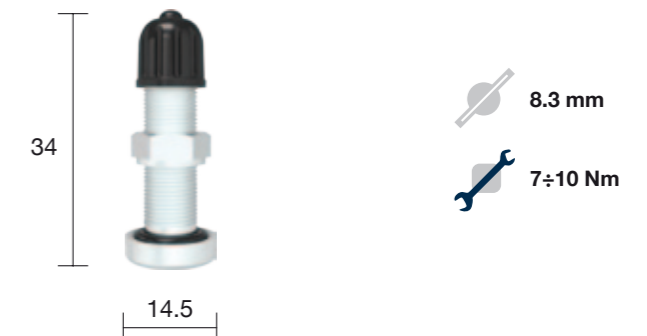
WONDER	
n.	code
0533	TUAP

Brass tubeless valves, nickelplated
Valvole tubeless in ottone, nichelate



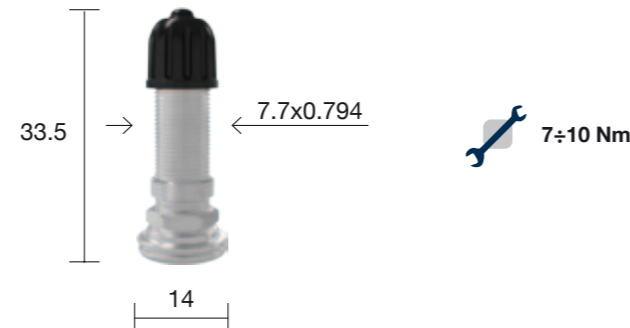
WONDER		MICHELIN	
n.	code	ETRTO	n.
0535	TUMO	V1-10-1	1674

Aluminium tubeless valves, anodized
Valvole tubeless in alluminio anodizzato



WONDER			MICHELIN	
n.	code	ETRTO	n.	
0500	VE1	V1-05-1	1257	

Metal base tube clamp-in type, nickelplated
Tipo base metallica per camera d'aria, nichelata



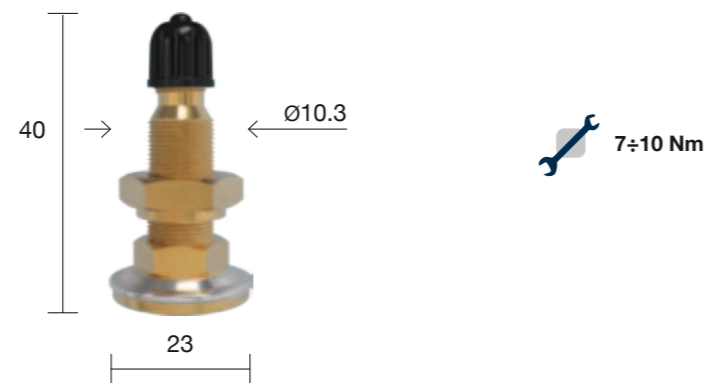
TYRE VALVES VALVOLE PER PNEUMATICI

TYRE VALVES VALVOLE PER PNEUMATICI

WONDER

n.	code
0555	10-40-24

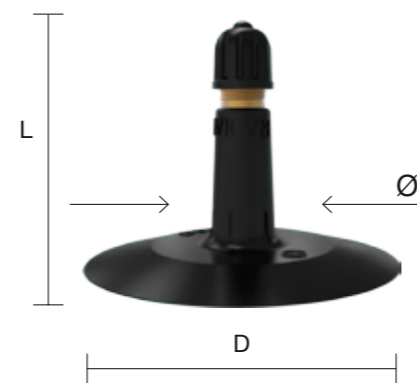
Metal base tube clamp-in type
Tipo base metallica per camera d'aria



WONDER

n.	code	ETRTO	TR	L mm	D mm	Ø mm
6000	TR 13	V2-01-1	13	38	57	11.6

Valve with rubber base buffed not prepared
Valvola con base non preparata

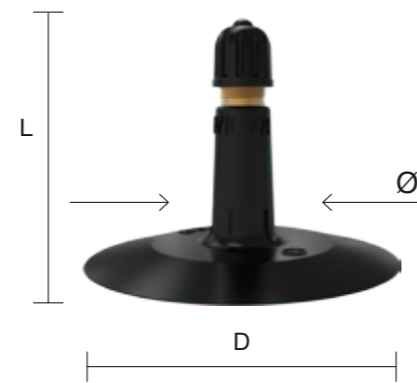
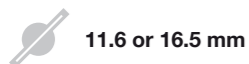


WONDER

n.	code	ETRTO	TR	L mm	D mm	Ø mm
2000	TR 13 King Cold	V2-01-1	13	38	57	11.6
2020*	TR 15 King Cold	-	13/15	38	57	16.5

Valve with rubber base prepared for cold or hot application to the tube
Valvola con base preparata per applicazione a freddo o a caldo

*The 2020 valve is made up by n. 2000 valve and n. 6065 plastic ferrule
*La valvola è composta dalla valvola 2000 più l'anello 6065



WONDER

n.	code
6065	PL/RING

Plastic ring for transforming a TR 13 valve into a TR 15 valve
Anello plastica per trasformare la valvola TR 13 in TR 15



WONDER

n.	code	ETRTO	TR	L mm	L ₁ mm	C mm
1210	TR 412	V2-03-6	412	33	25	15
1213	TR 413	V2-03-1	413	42.5	35	15
1214	TR 414	V2-03-2	414	48.5	41	15
1217	TR 414/L	V2-03-8	414L	56.5	49	15
1218	TR 418	V2-03-4	418	61.5	54	15

SNAP-IN passenger car tubeless tyre valves
Valvole tubeless auto SNAP-IN

Maximum inflating pressure 4.50 bar at ambient temperature
Pressione massima di gonfiaggio 4,50 bar a temperatura ambiente



WONDER

n.	code	ETRTO	TR	L mm	L ₁ mm	C mm
1213/C	TR 413/C	V2-03-1	413	42.5	35	15
1214/C	TR 414/C	V2-03-2	414	48.5	41	15
1218/C	TR 418/C	V2-03-4	418	61.5	54	15

SNAP-IN passenger car tubeless tyre valves
Valvole tubeless auto SNAP-IN CROMATE

Valves with chromed sleeve
Valvole con stelo cromato

Maximum inflating pressure 4.50 bar at ambient temperature
Pressione massima di gonfiaggio 4,50 bar a temperatura ambiente



WONDER

n.	code	ETRTO	TR	L mm	L ₁ mm	C mm
1315	TR 415	V2-03-3	415	42.5	35	19.2

SNAP-IN passenger car tubeless tyre valves
Valvole tubeless auto SNAP-IN

Maximum inflating pressure 4.50 bar at ambient temperature
Pressione massima di gonfiaggio 4,50 bar a temperatura ambiente



1315 | TR415

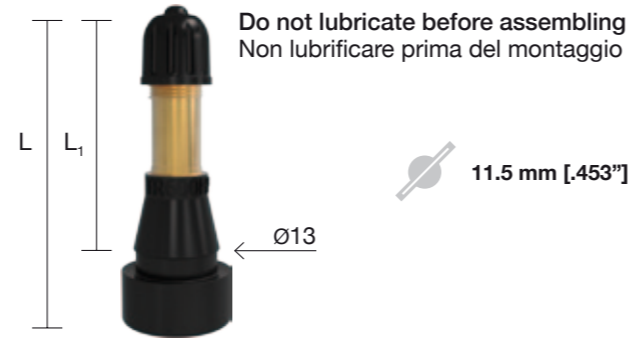
TYRE VALVES VALVOLE PER PNEUMATICI

WONDER				L	L ₁
n.	code	ETRTO	TR	mm	mm
1220	TR 600 HP	V3-23-1	600 HP	43.8	32.2
1221	TR 602 HP	V3-23-2	602 HP	62.4	50.8

HIGH PRESSURE SNAP-IN tubeless tyre valves
Valvole tubeless SNAP-IN ALTA PRESSIONE

Only for commercial vehicles up to 3.5 tons
Solo per veicoli commerciali fino a 3,5 t

Maximum inflating pressure 5.50 bar at ambient temperature
Pressione massima di gonfiaggio 5,50 bar a temperatura ambiente

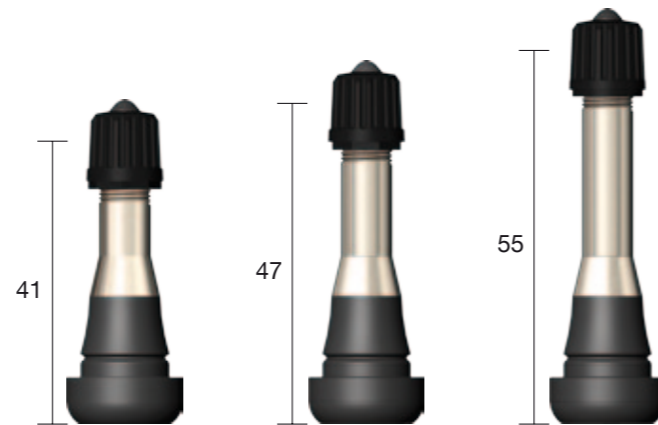


WONDER	L
n.	mm
1203	41
1204	47
1207	55

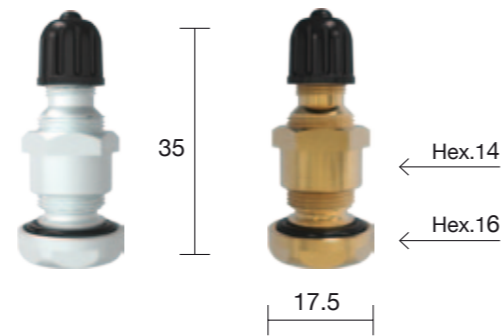
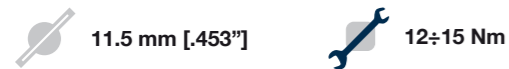
Nickelplated valves
Valvole nichelate

HIGH PRESSURE SNAP-IN tubeless tyre valves
Valvole tubeless SNAP-IN ALTA PRESSIONE

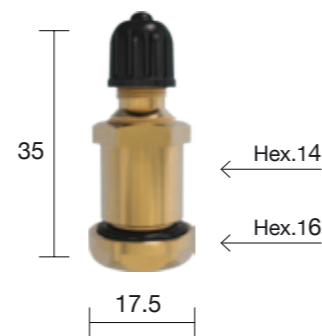
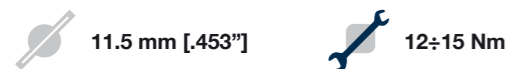
Maximum inflating pressure 14 bar
Pressione massima di gonfiaggio 14 bar



WONDER		MICHELIN		
n.	code	ETRTO	n.	material
1405	TU/AL	V2-04-1	1446	anodized aluminium
1406	TU/OT	V2-04-1	1510	brass



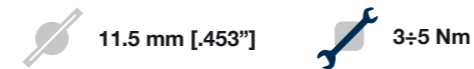
WONDER		MICHELIN		
n.	code	ETRTO	n.	material
1400	TU/OTDA	V2-04-1	1914	brass



TYRE VALVES VALVOLE PER PNEUMATICI

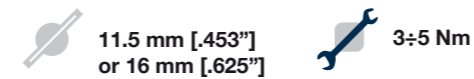
WONDER	
n.	code
1350	BMW
1351	BMW-L
1352	BMW-N

Nickelplated valves
Valvole nichelate



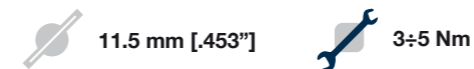
WONDER					Ø
n.	code	ETRTO	TR	mm	Hex
1401	11-T	V2-05-1	416 S	11.5	14
1402	16-T	V2-05-2	416	16	18

Nickelplated valves
Valvole nichelate



WONDER		MICHELIN		
n.	code	ETRTO	TR	n.
1399	11-T-DA	V2-05-1	416 S	2103

Nickelplated valves
Valvole nichelate



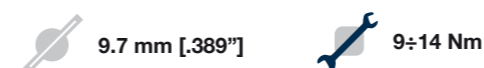
WONDER		
n.	code	RIM
1415	TUSP	Speedline

Nickelplated valves
Valvole nichelate



WONDER		MICHELIN	
n.	code	n.	
1410	TU/MI	1533	

Nickelplated valves
Valvole nichelate



TYRE VALVES VALVOLE PER PNEUMATICI

TRUCK & BUS TYRE VALVES
TRACTOR TYRE VALVES
LARGE BORE TYRE VALVES

WONDER offers a complete range of valves designed for heavy transport means, with different types of valves for inner tubes and tubeless valves. The company is able to provide a large range of extensions and assembling service tools.

Truck tyre valves are designed in order to maintain the optimal pressure inside the tyre under extreme conditions. This allows to save a great amount of fuel and guarantees higher safety and better driving performances.

The quality of all WONDER products is guaranteed by computer-based controls on the production lines and daily tests in the in-house laboratories.

VALVOLE AUTOCARRO
VALVOLE TRATTORE
VALVOLE GRANDE SEZIONE

WONDER offre una gamma completa di valvole per mezzi pesanti, con diverse tipologie di valvole per camere d'aria e tubeless. L'azienda è in grado di fornire anche una vasta gamma di prolunghe e accessori per il montaggio.

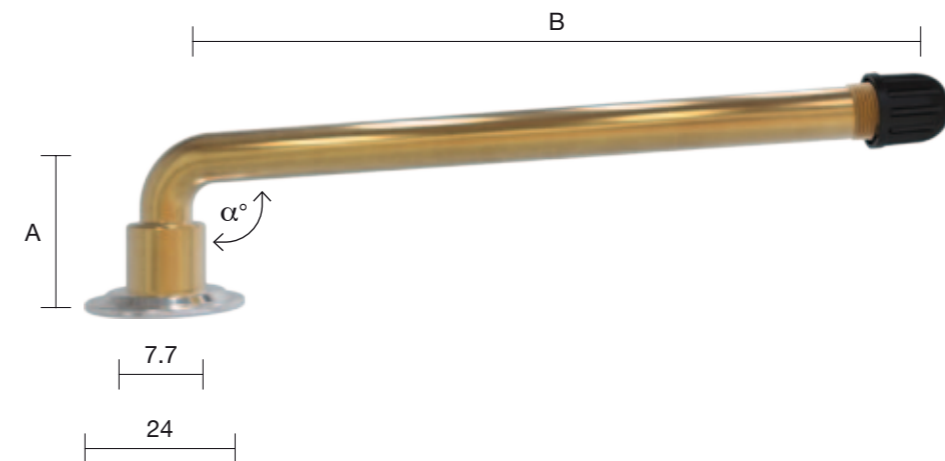
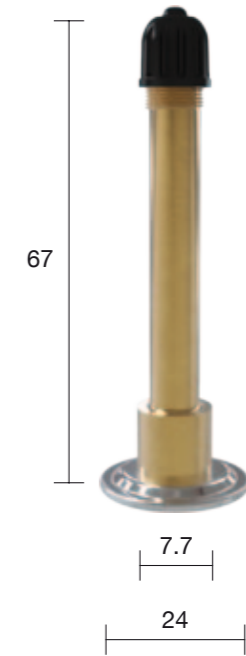
Le valvole per autocarro sono progettate per mantenere la pressione ottimale negli pneumatici in condizioni estreme, consentendo un notevole risparmio di carburante e assicurando una maggiore sicurezza di guida.

La qualità dei prodotti WONDER è garantita da controlli automatizzati sulle linee di produzione e da test giornalieri eseguiti dai nostri tecnici nei laboratori interni.

TYRE VALVES VALVOLE PER PNEUMATICI

WONDER			TR	MICHELIN
n.	code	ETRTO	n.	n.
1602	VU 0/70	-	227	573

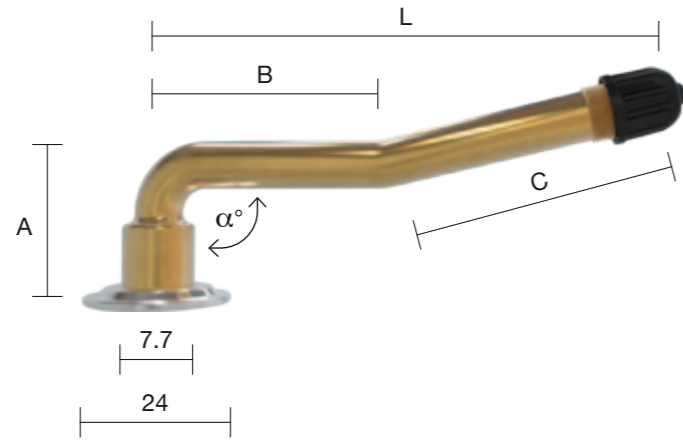
Universal screw-on valves
Valvole avvitabili



WONDER			TR	MICHELIN	A	B	α°
n.	code	ETRTO	equiv.	n.	mm	mm	
1611	VU 1/40	V3-02-2	227	570	22	43	120
1612	VU 1/44	V3-02-3	274	576	33	44	95
1613	VU 1/47	V3-02-4	274	577	39	44	110
1615	VU 1/50	V3-02-5	274	1003	20	47	90
1633	VU 1/56	V3-02-20	274	750	22	56	95
1617	VU 1/60	V3-02-19	-	-	20	60	94
1619	VU 1/70	V3-02-7	75	1188	22	71	100
1618	VU 1/73	V3-02-18	75	1288	22	74	90
1635	VU 1/75	V3-02-27	75	-	20	75	94
1621	VU 1/88	V3-02-8	76	1337	20	89	94
1620	VU 1/98	V3-02-9	177	1156	20	99	94
1632	VU 1/105	V3-02-26	77	1113	22	105	94
1622	VU 1/115	V3-02-10	175	1021	20	115	94
1631	VU 1/120	V3-02-22	78	791	32	117	94
1623	VU 1/125	V3-02-11	78	982	20	126	98
1624	VU 1/130	V3-02-12	178	1157	20	132	94
1625	VU 1/132	V3-02-13	178	751	20	133	90
1627	VU 1/144	V3-02-15	179	1338	20	145	94
1628	VU 1/148	V3-02-16	79	1107	20	149	90
1629	VU 1/155	V3-02-17	-	752	20	156	90

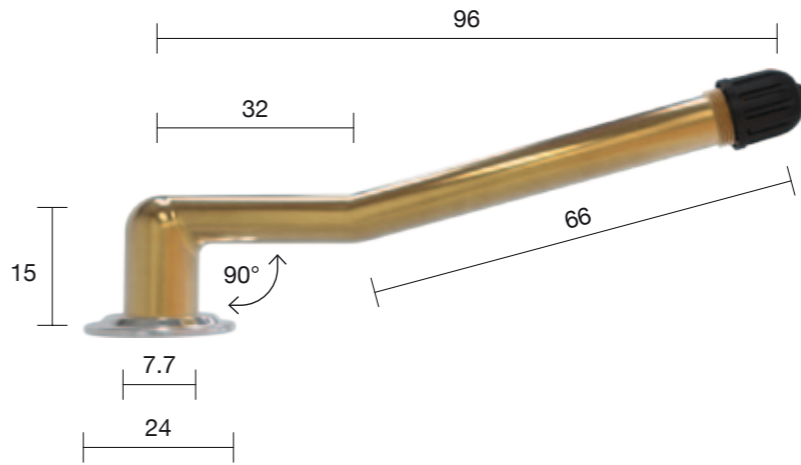
Universal screw-on valves
Valvole avvitabili

TYRE VALVES
VALVOLE PER PNEUMATICI



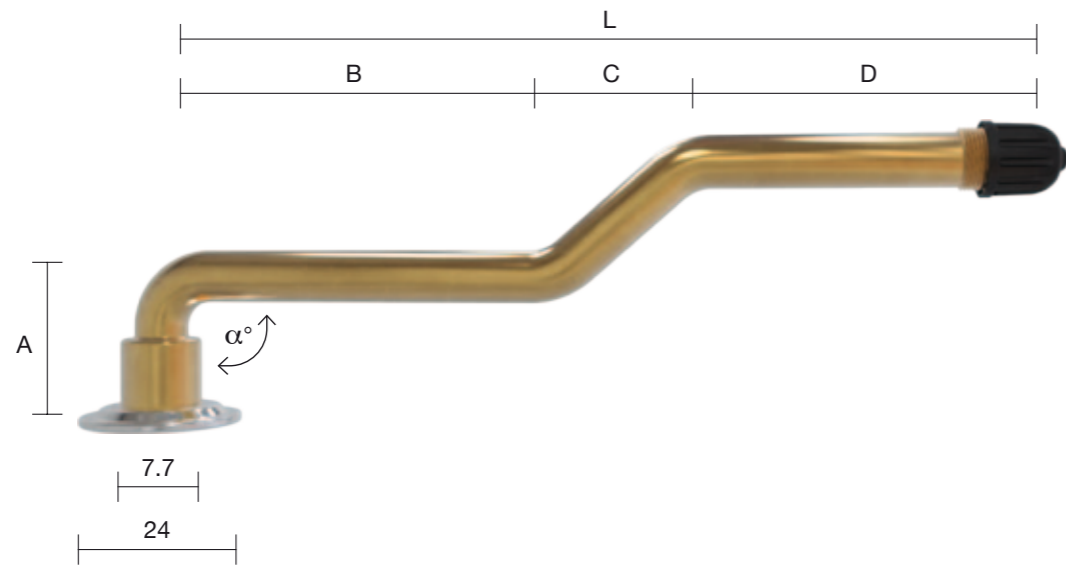
WONDER		TR		MICHELIN		A	B	C	L	α°
n.	code	ETRTO	equiv.	n.	n.	mm	mm	mm	mm	
1655	VU 2/5	V3-04-1	-	578		20	32	37	67	90
1656	VU 2/6	V3-04-2	-	579		20	38	41	77	90
1653	VU 2/88	V3-04-16	-	1489		20	38	50	86	90
1657	VU 2/7	V3-04-3	-	781		20	59	39	96	94
1672	VU 2/105	V3-04-17	-	1490		20	65	45	108	94
1658	VU 2/8	V3-04-4	-	782		20	74	40	112	94
1673	VU 2/112	V3-04-18	-	1491		20	72	45	115	90
1661	VU 2/10A	V3-04-5	78	755		20	76	47	121	90
1674	VU 2/120	V3-04-19	-	1492		20	80	45	123	90
1662	VU 2/10US	V3-02-6	-	734		20	86	47	131	90

Universal screw-on valves
Valvole avvitabili



WONDER		TR		MICHELIN	
n.	code	ETRTO	equiv.	n.	n.
1675	VU 2/92P	V3-05-1	76	1221	

Universal screw-on valves with extra low first bend
Valvole avvitabili a prima piega bassa



WONDER		TR		MICHELIN		A	B	C	D	L	α°
n.	code	ETRTO	equiv.	n.	n.	mm	mm	mm	mm	mm	
1686	VU 3/6	V3-06-1	-	922		20	30	20	35	85	90
1687	VU 3/7	V3-06-2	77	580		20	44	12	38	94	90
1693	VU 3/106	V3-06-7	175	1348		20	45	19	42	106	90
1684	VU 3/113	V3-06-15	-	-		20	60	13	40	113	94
1688	VU 3/8	V3-06-3	78	581		20	46	20	48	114	90
1683	VU 3/116	V3-06-12	78	1473		23	72	19	25	116	90
1694	VU 3/126	V3-06-8	78	1123		24	62	14	50	126	94
1690	VU 3/10	V3-06-5	179	582		20	62	20	49	131	90
1695	VU 3/141	V3-06-9	79	-		20	67	20	54	131	90
1692	VU 3/12	V3-06-6	-	819		20	79	20	37	135	90
1681	VU 3/138	V3-06-17	-	-		20	75	13	50	138	94

Universal screw-on valves
Valvole avvitabili

TYRE VALVES VALVOLE PER PNEUMATICI

TYRE VALVES VALVOLE PER PNEUMATICI

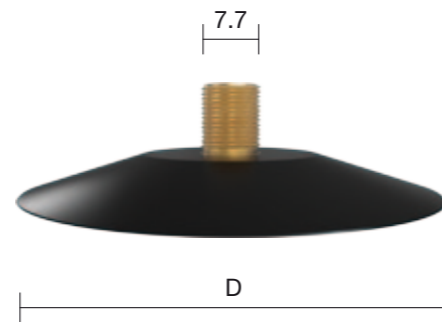
WONDER			MICHELIN	
n.	code	ETRTO	n.	
1111	RVU	V9-05-1	569	

Flat rubber washer
Guarnizione gomma



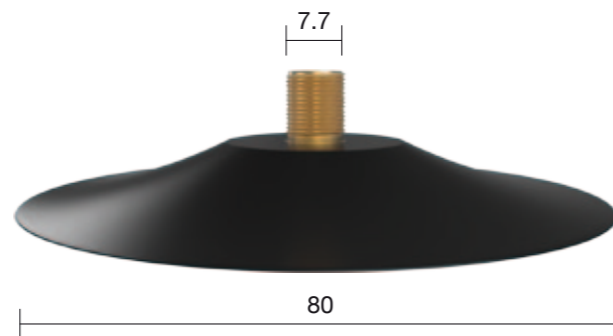
WONDER			MICHELIN		D
n.	code	ETRTO	n.		mm
1110	BVU	V3-08-3	575		80
1114	BVR	V3-08-4	1548		57

Rubbered spud with base buffed not prepared
Base non preparata



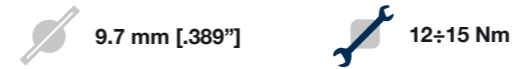
WONDER		
n.	code	ETRTO
2350	BVU King Cold	V3-08-3

Rubbered spud with base prepared for cold or hot application to the tube
Base preparata per applicazione a freddo o a caldo



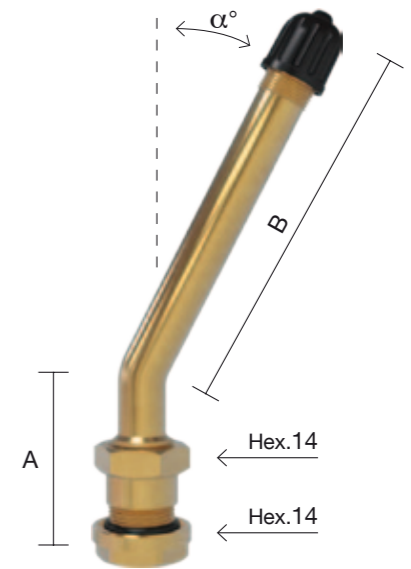
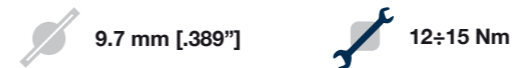
WONDER			MICHELIN		L
n.	code	ETRTO	n.		mm
1420*	TURING 1	V3-20-1	964		36
1421	TURING 2	-	-		90

*On request nickelplated
*Su richiesta nichelata

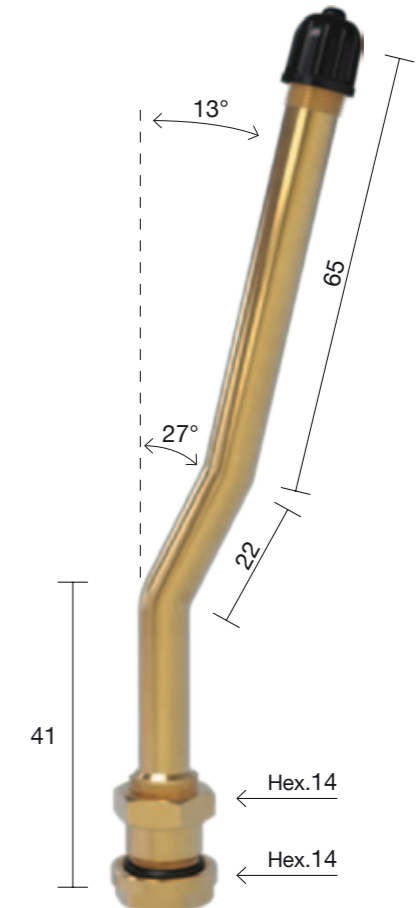
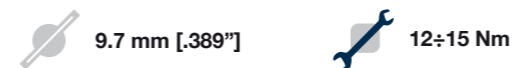


WONDER			MICHELIN		A	B	α°
n.	code	ETRTO	n.		mm	mm	
1425	TURING 5	V3-20-2	-		30	60	17
1426	TURING 6	V3-20-4	1485		25	60	27
1427*	TURING 7	V3-20-5	1486		25	40	27
1428	TURING 8	V3-20-6	1487		25	85	27
1429	TURING 9	V3-20-7	1500		25	50	27
1430	TURING 10	V3-20-8	-		29	85	12
1432	TURING 12	V3-20-12	1680		25	70	27
1433	TURING 13	V3-20-10	-		50	25	27
1434	TURING 14	-	-		85	25	28
1417	TURING 17	-	1898		25	80	27
1424	TURING 18	-	1798		25	60	17
1423	TURING 19	-	-		25	103	27

*On request nickelplated *Su richiesta nichelata



WONDER	
n.	code
1431	TURING 11

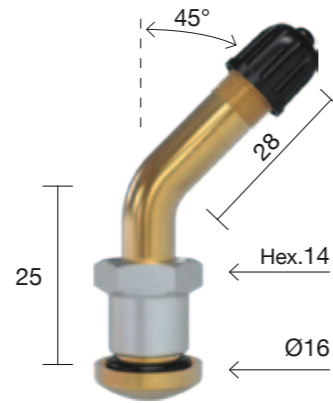


TYRE VALVES VALVOLE PER PNEUMATICI

TYRE VALVES VALVOLE PER PNEUMATICI

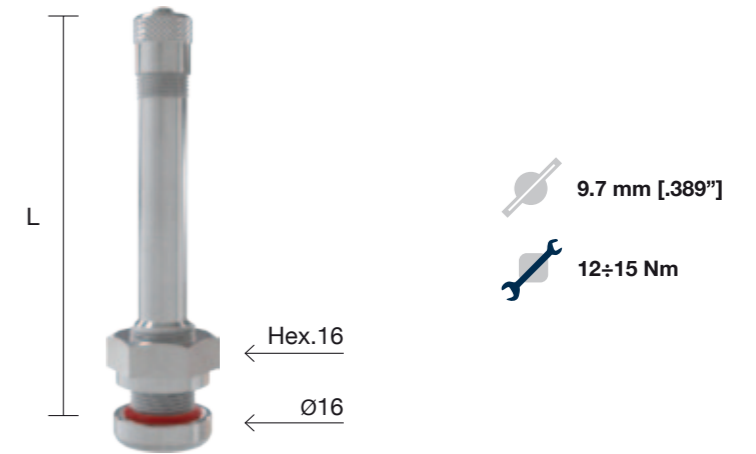
WONDER			MICHELIN
n.	code	ETRTO	n.
1390	TURING 90	V3-22-1	2123

Oval shape foot for disc brakes wheels
Piede lenticolare per ruote con freno a disco

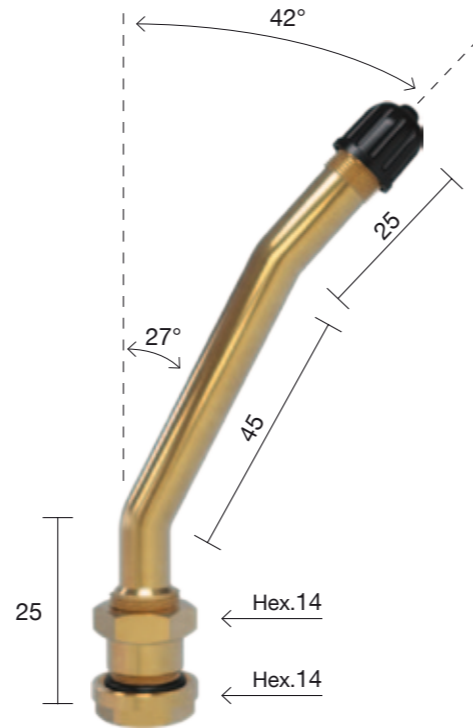
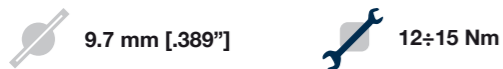


WONDER		L	
n.	code	TR	mm
1359	TURING 59	542	32
1370	TURING 70	543	59
1371	TURING 71	545	89
1367	TURING 67	544	75

Nickelplated valves for light alloy rims
Valvole nichelate per cerchioni in lega leggera

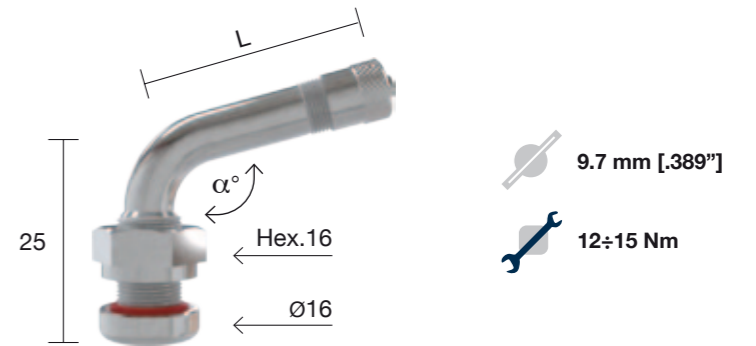


WONDER			MICHELIN
n.	code	ETRTO	n.
1413	TURING 23	V3-20-11	1750



WONDER		L		α°
n.	code	TR	mm	
1360	TURING 60	543D	35	120
1361	TURING 61	543E	35	105
1362	TURING 62	543C	35	135
1364	TURING 64	545D	66	120
1366	TURING 66	544D	50	120
1368	TURING 68	546D	85	120
1372	TURING 68/36	546-36	85	144

Nickelplated valves for light alloy rims
Valvole nichelate per cerchioni in lega leggera



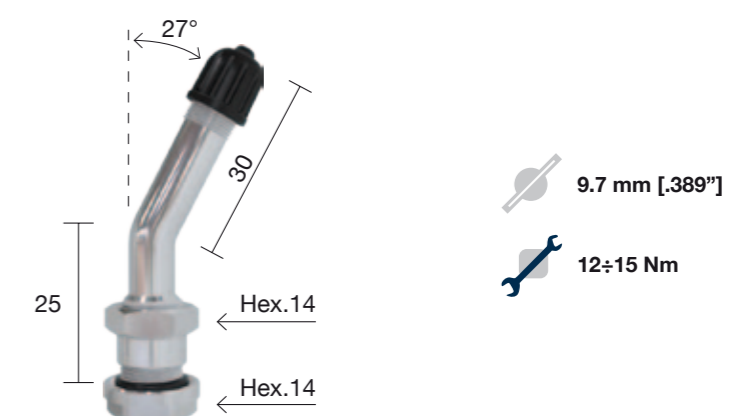
WONDER		
n.	code	RIM
1411/C	TURING 1 SPEC	Speedline

Nickelplated valves for light alloy rims
Valvole nichelate per cerchioni in lega leggera



WONDER		
n.	code	RIM
1414/C	TURING 7 SPEC	Speedline

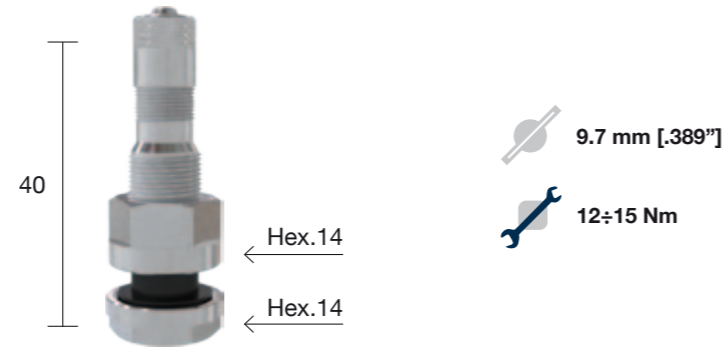
Nickelplated valves for light alloy rims
Valvole nichelate per cerchioni in lega leggera



TYRE VALVES VALVOLE PER PNEUMATICI

WONDER n.	ALCOA n.	RIM
1337	40MS	ALCOA

Nickelplated valves for light alloy rims
Valvole nichelate per cerchioni in lega leggera



TYRE VALVES VALVOLE PER PNEUMATICI

WONDER n.	ALCOA n.	RIM
1335	54MS	ALCOA

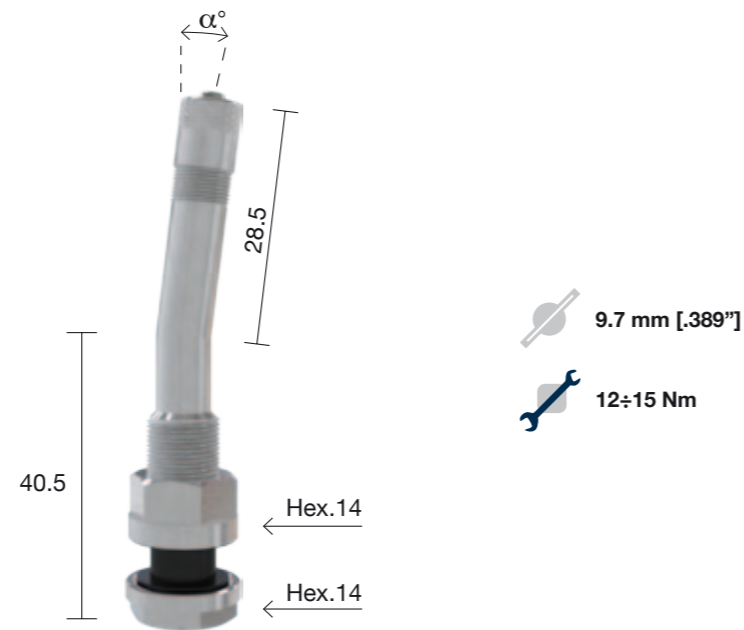
Nickelplated valves for light alloy rims
Valvole nichelate per cerchioni in lega leggera



WONDER n.	ALCOA n.	α°	RIM
1334	70MS	7	ALCOA

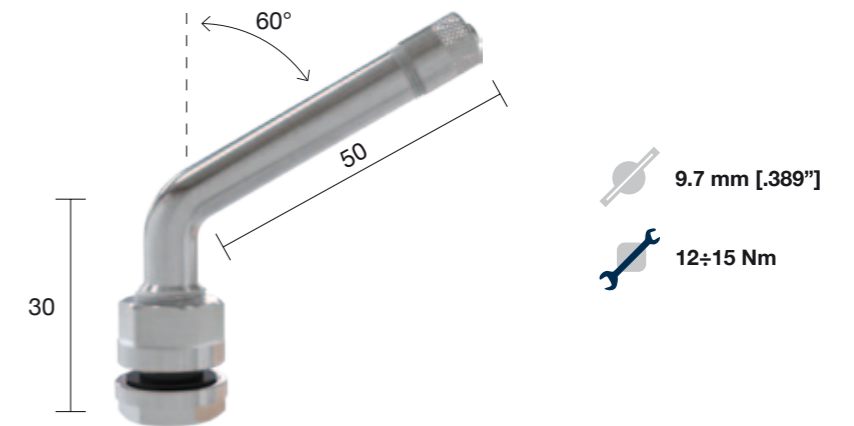
Nickelplated valves for light alloy rims
Valvole nichelate per cerchioni in lega leggera

New version replacing valve 1340
Nuova versione modello 1340



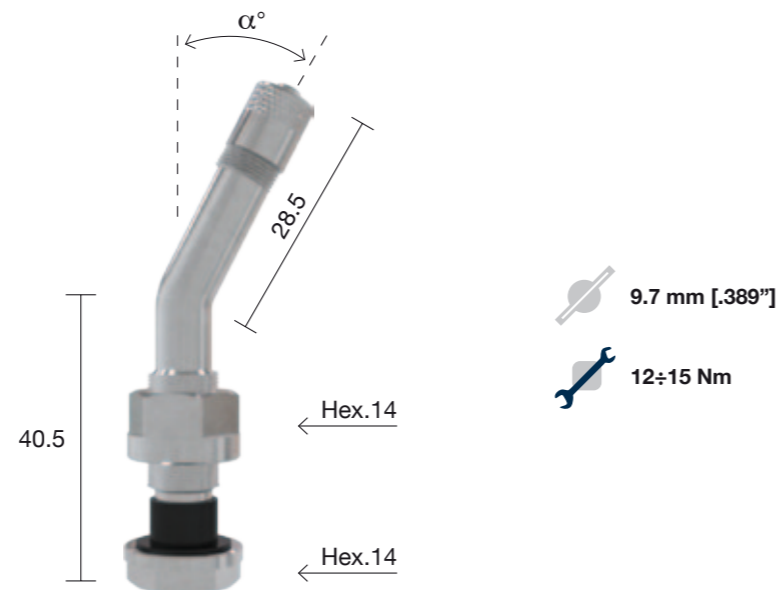
WONDER n.	ALCOA n.	RIM
1336	TR554	ALCOA

Nickelplated valves for light alloy rims
Valvole nichelate per cerchioni in lega leggera



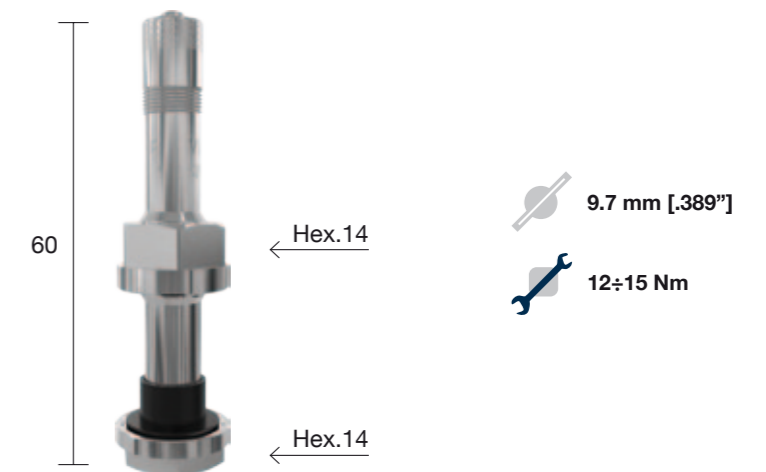
WONDER n.	ALCOA n.	α°	RIM
1330	70MS-27	27	ALCOA

Nickelplated valves for light alloy rims
Valvole nichelate per cerchioni in lega leggera



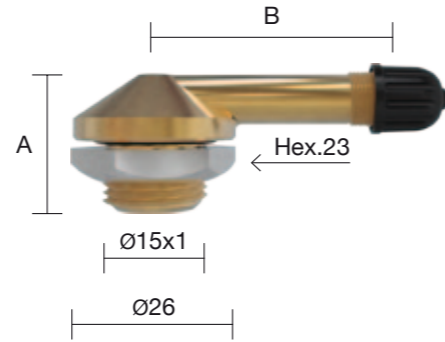
WONDER n.	ALCOA n.	RIM
1333	60MS	ALCOA

Nickelplated valves for light alloy rims
Valvole nichelate per cerchioni in lega leggera

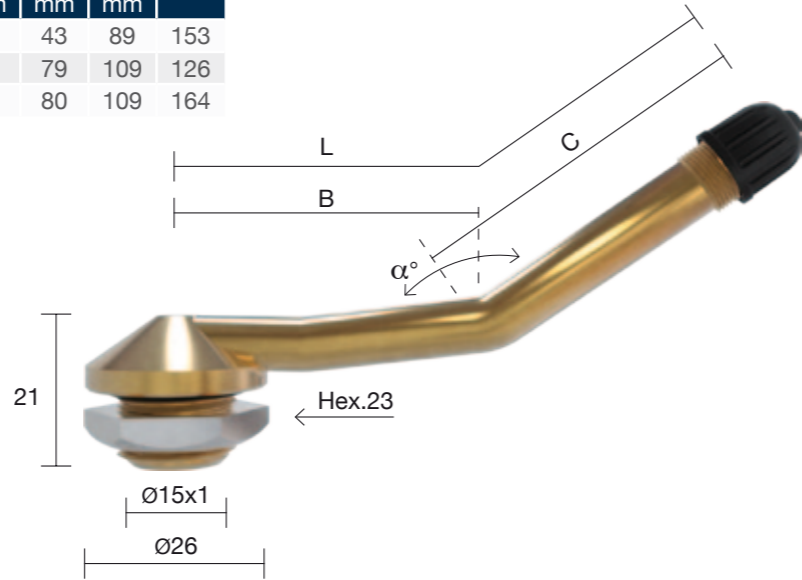
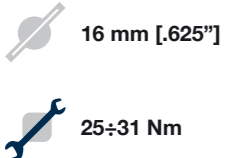


TYRE VALVES VALVOLE PER PNEUMATICI

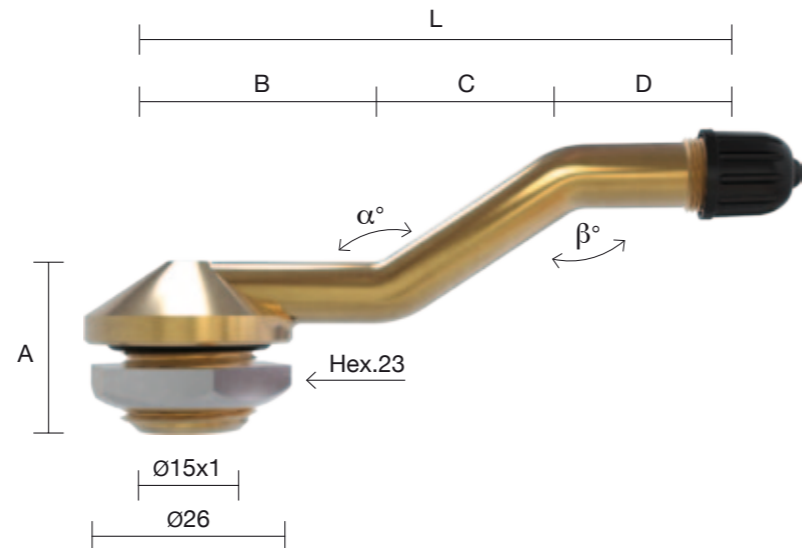
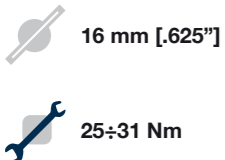
WONDER			MICHELIN		A	B
n.	code	ETRTO	n.		mm	mm
1150	TUCA 1 SP	-	-		25	40
1151	TUCA 1	V3-12-1	1294		21	40
1152	TUCA 2	V3-12-2	1470		21	95



WONDER			MICHELIN		B	C	L	α°
n.	code	ETRTO	n.		mm	mm	mm	
1155	TUCA 3	V3-13-1	1459		46	43	89	153
1156	TUCA 4	V3-13-2	1537		30	79	109	126
1157	TUCA 5	-	1311		29	80	109	164

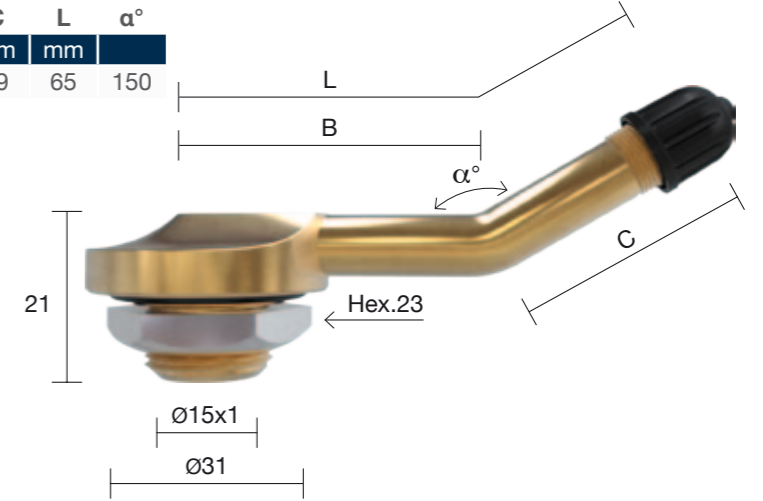


WONDER			MICHELIN		A	B	C	D	L	α°	β°
n.	code	ETRTO	n.		mm	mm	mm	mm	mm		
1158	TUCA 75	-	1875		21	26	26	35	87	147	147
1160	TUCA 6	V3-14-1	806		21	26	22	24	72	147	147
1161	TUCA 7	V3-14-2	808		21	45	22	24	91	147	147
1162	TUCA 8	V3-14-3	1184		21	36	22	24	83	147	147
1163	TUCA 9	-	1632		21	25	40	44	110	167	167
1165	TUCA 8SP	-	-		25	36	22	24	83	147	147

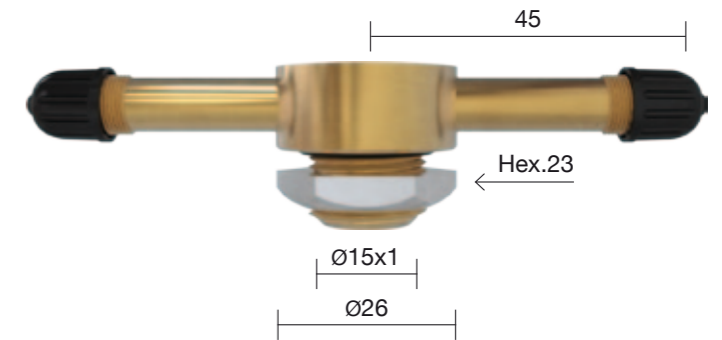
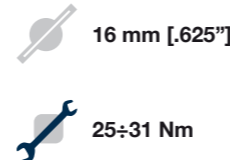


TYRE VALVES VALVOLE PER PNEUMATICI

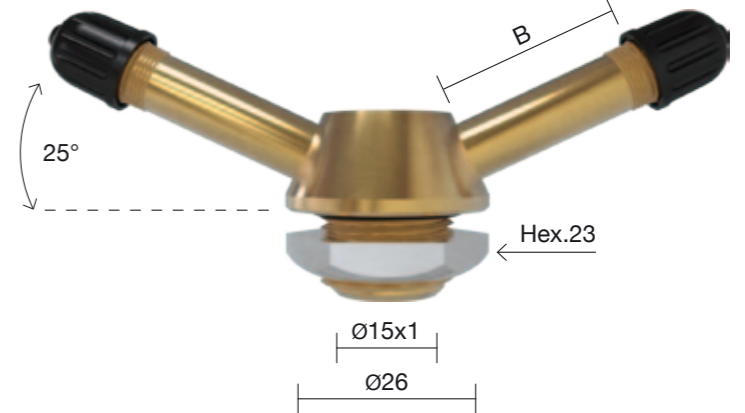
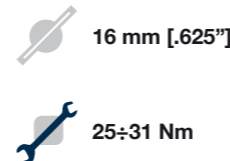
WONDER			MICHELIN		B	C	L	α°
n.	code	ETRTO	n.		mm	mm	mm	
1170	TUCA 10	V3-16-1	1013		36	29	65	150



WONDER		MICHELIN	
n.	code	n.	
1140	TUCA 40	1550	



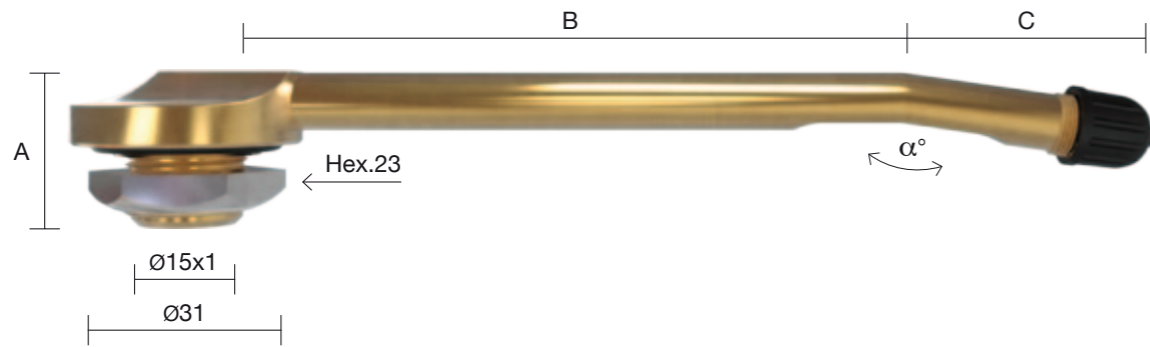
WONDER		MICHELIN		B
n.	code	n.		mm
1141	TUCA 41	1581		30
1142	TUCA 42	2225		24



WONDER			MICHELIN		A	B	α°
n.	code	ETRTO	n.		mm	mm	
1171	TUCA 21	V3-15-1	1089		14	22	110
1172	TUCA 22	V3-15-2	1051		11	15	95



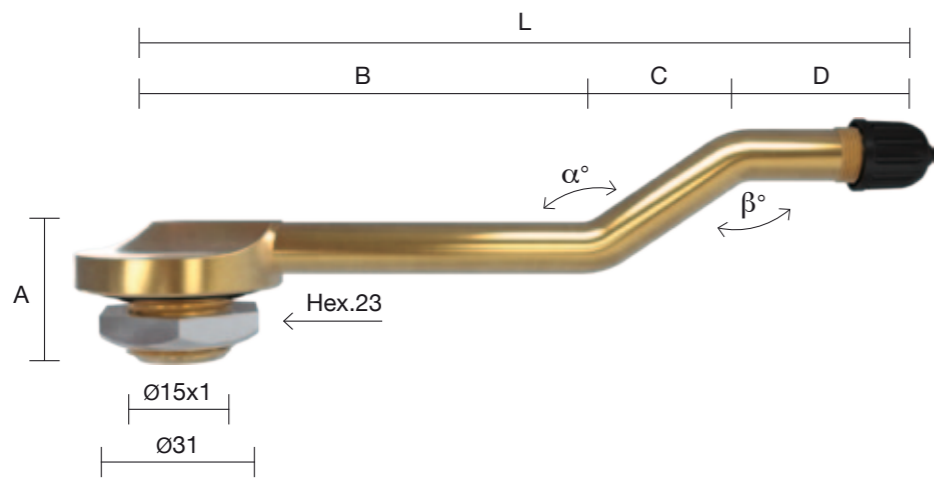
TYRE VALVES VALVOLE PER PNEUMATICI



WONDER			MICHELIN			A	B	C	α°
n.	code	ETRTO	n.	mm	mm	mm	mm	mm	
1182	TUCA 17	V3-17-1	909	21	99	31	172		
1183	TUCA 18	V3-17-2	963	21	116	31	172		
1185	TUCA 91	-	1091	25	153	31	172		

20.5 mm [.807"]

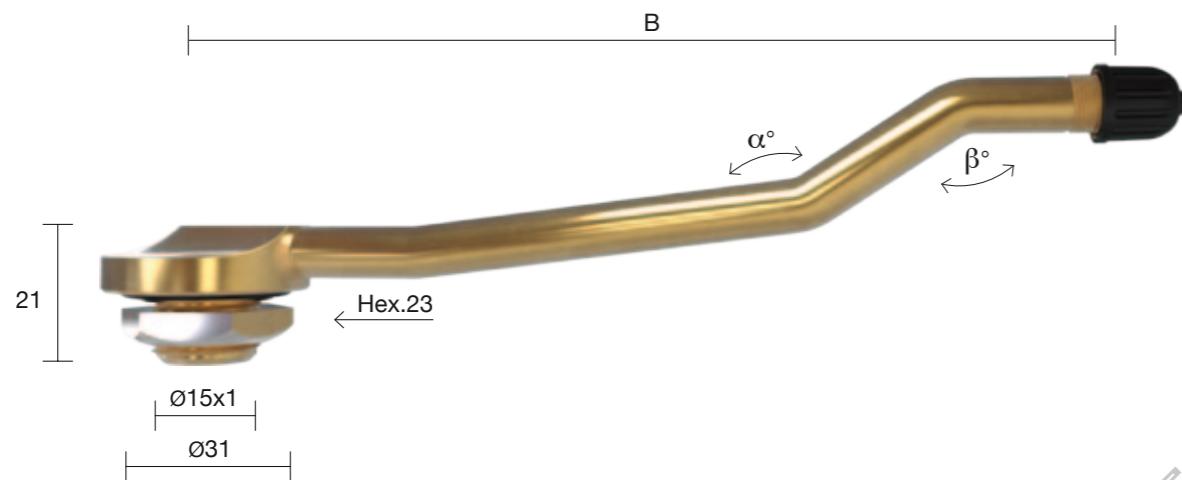
25÷31 Nm



WONDER			MICHELIN			A	B	C	D	L	α°
n.	code	ETRTO	n.	mm	mm	mm	mm	mm	mm	mm	
1175	TUCA 11	V3-18-1	907	21	64	21	25	110	146		
1176	TUCA 12	V3-18-4	1116	21	51	21	38	110	138		
1177	TUCA 13	V3-18-2	920	21	81	21	25	127	146		
1178	TUCA 14	V3-18-5	1117	21	68	21	38	127	138		
1179	TUCA 19	-	915	21	48	21	25	94	146		
1184	TUCA 90	-	1090	25	113	21	28	163	146		

20.5 mm [.807"]

25÷31 Nm



WONDER			MICHELIN			B	α°	β°
n.	code	ETRTO	n.	mm		mm		
1180	TUCA 15	V3-19-1	911	138	151	145		
1181	TUCA 16	V3-19-3	1505	137	157	151		

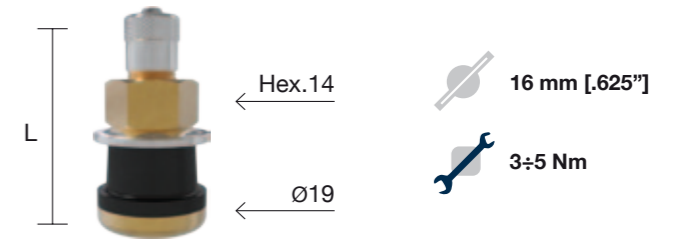
20.5 mm [.807"]

25÷31 Nm

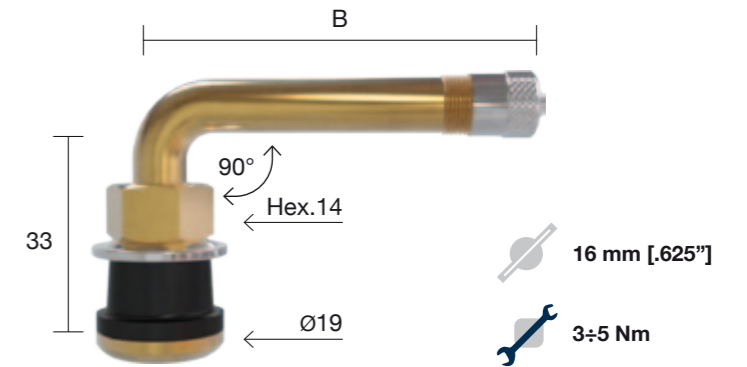
TYRE VALVES VALVOLE PER PNEUMATICI

WONDER				L
n.	code	ETRTO	TR	mm
1435	TUGRO 1	V3-21-1	575	29
1436	TUGRO 2	V3-21-2	501	38
1437	TUGRO 3	V3-21-3	500	51
1438*	TUGRO 4	V3-21-4	570	80
1439*	TUGRO 5	V3-21-5	571	86
1440*	TUGRO 6	V3-21-6	572	95
1441*	TUGRO 7	V3-21-7	573	111
1442*	TUGRO 8	V3-21-8	574	127

* Bendable valves
* Valvole pieghevoli



WONDER				B
n.	code	ETRTO	TR	mm
1443	TUGRO 9	V3-21-9	570C	51
1444	TUGRO 10	V3-21-10	571C	58
1445	TUGRO 11	V3-21-11	572C	67
1446	TUGRO 12	V3-21-12	573C	83

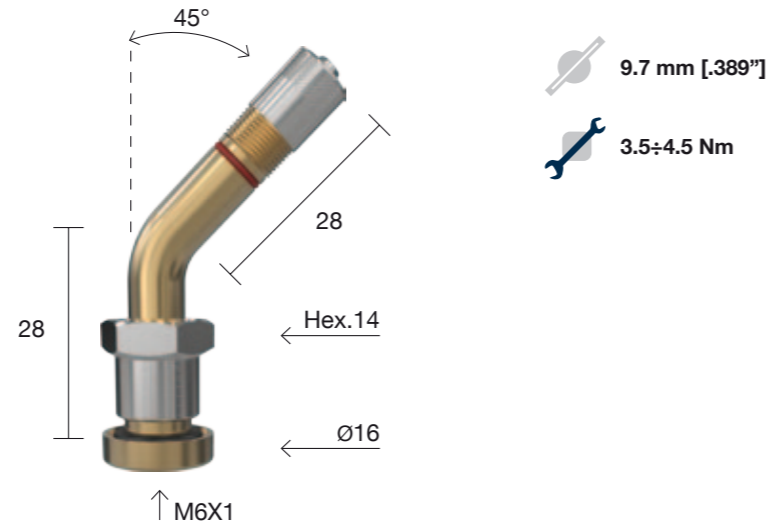


TYRE VALVES VALVOLE PER PNEUMATICI

WONDER

n.	RIM
1392	STEEL

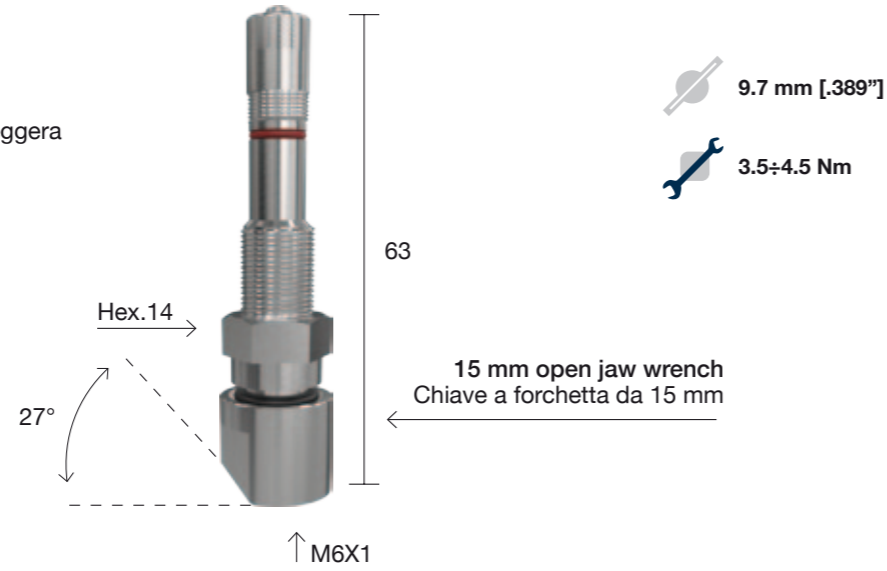
Screw VA85 included
Vite VA85 inclusa



WONDER

n.	RIM
1353	ALCOA

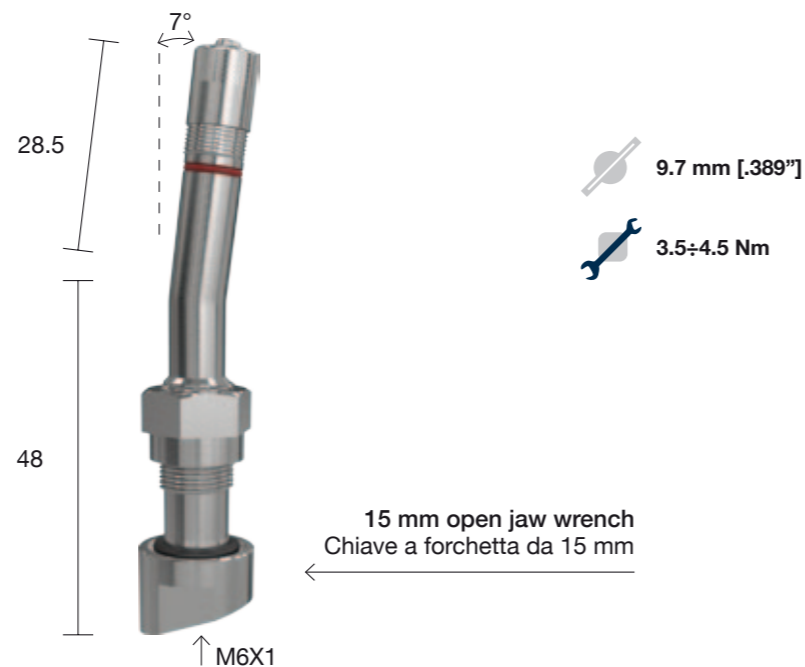
Nickelplated valves for light alloy rims
Valvole nichelate per cerchioni in lega leggera
Screw VA85 included
Vite VA85 inclusa



WONDER

n.	RIM
1393	ALCOA

Nickelplated valves for light alloy rims
Valvole nichelate per cerchioni in lega leggera
Screw VA85 included
Vite VA85 inclusa

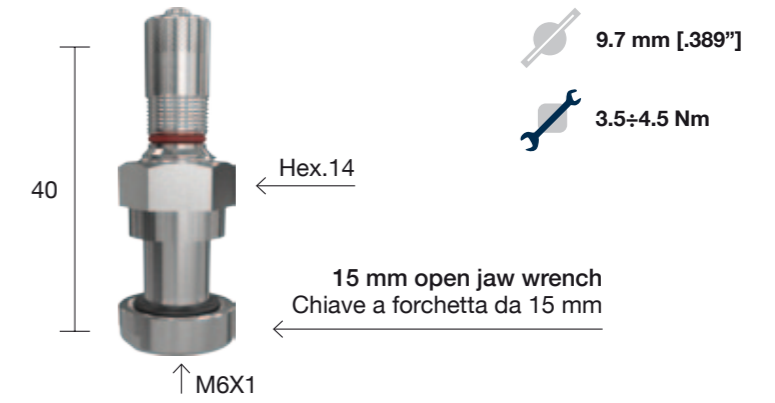


TYRE VALVES VALVOLE PER PNEUMATICI

WONDER

n.	RIM
1354	ALCOA

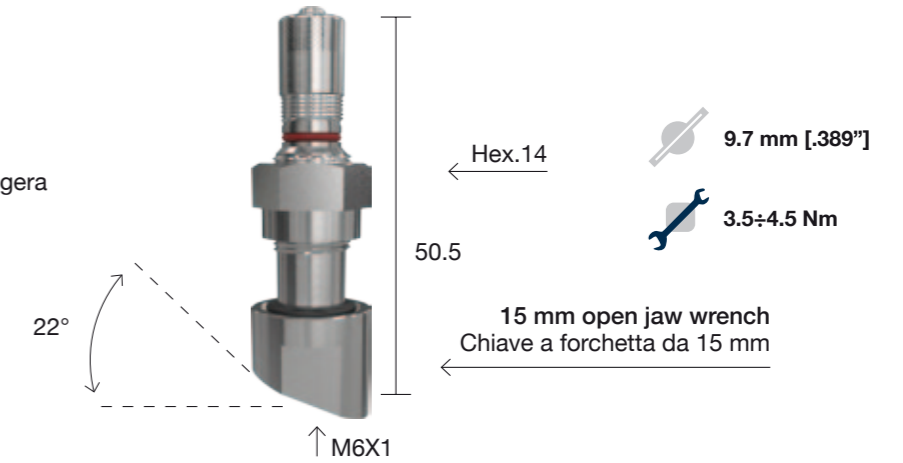
Nickelplated valves for light alloy rims
Valvole nichelate per cerchioni in lega leggera
Screw VA85 included
Vite VA85 inclusa



WONDER

n.	RIM
1394	ALCOA

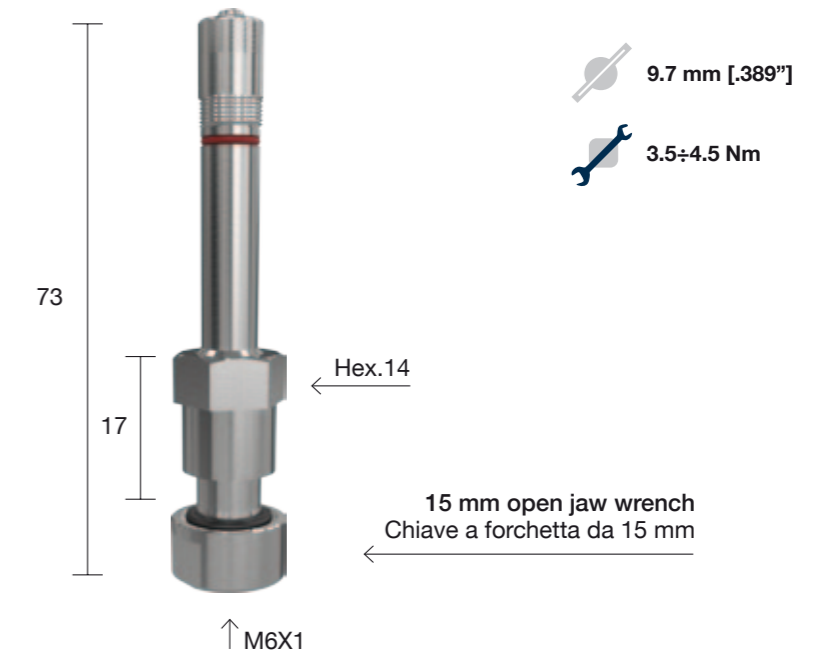
Nickelplated valves for light alloy rims
Valvole nichelate per cerchioni in lega leggera
Screw VA85 included
Vite VA85 inclusa



WONDER

n.	RIM
1395	ALCOA

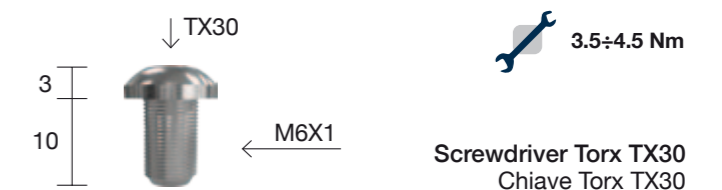
Nickelplated valves for light alloy rims
Valvole nichelate per cerchioni in lega leggera
Screw VA85 included
Vite VA85 inclusa



WONDER

n.
VA85

Screw for clamping TPMS sensor
Vite per serraggio sensore TPMS



Screwdriver Torx TX30
Chiave Torx TX30

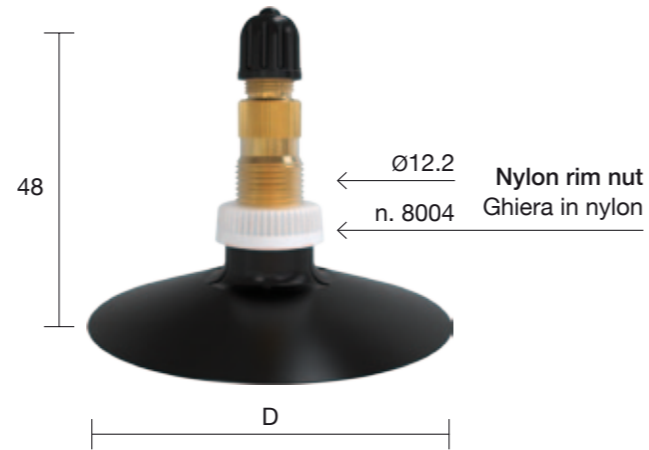
TYRE VALVES VALVOLE PER PNEUMATICI

TYRE VALVES VALVOLE PER PNEUMATICI

WONDER				
n.	code	ETRTO	TR	D
8002	TR 218/Fer	V4-01-1	218 A	63
8005	TR 218A/82	-	218 A	82

Valves with rubber base buffed not prepared
Valvole con base non preparata

Nylon rim nut n. 8004
Ghiera in nylon n. 8004



WONDER			
n.	code	ETRTO	TR
0595	T18/Fer	V4-02-1	CH3
0596	T18/Fer corto	-	-

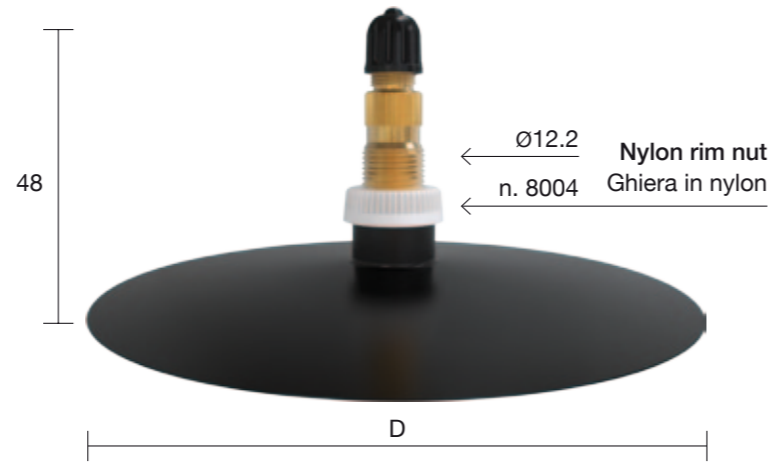
Core housing for air-water valves
Interno per valvole trattore



WONDER			
n.	code	TR	D
2210	TR 218/Fer King Cold	218 A	82

Valves with rubber base prepared for cold or hot application to the tube
Valvole con base preparata per applicazione a freddo o a caldo

Nylon rim nut n. 8004
Ghiera in nylon n. 8004



WONDER		
n.	code	TR
0590	T18/i	CH1

Core housing for old type tractor valves
Interno per valvole trattore vecchio tipo



WONDER			
n.	code	A	CORE
0585	Trak 18/Fer	51	0595

Metal base tube clamp-in type
Tipo base metallica per camera d'aria

20.5 mm [.807"]

7±10 Nm

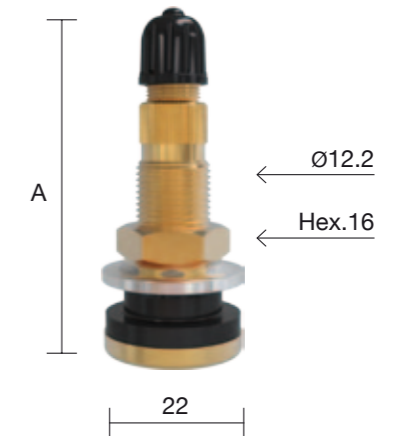


WONDER					
n.	code	ETRTO	TR	A	CORE
0584	Trak 618/Fer corto	-	-	35	0596
0586	Trak 618	V5-01-1	618A	48	0595

Tubeless metal valves
Valvole metalliche tubeless

16 mm [.625"]

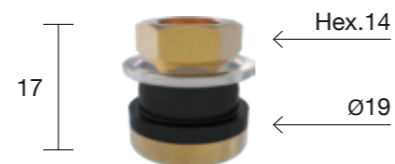
5±8 Nm



WONDER	
n.	code
9200	BLIND VALVE

Blind valve
Blind valve

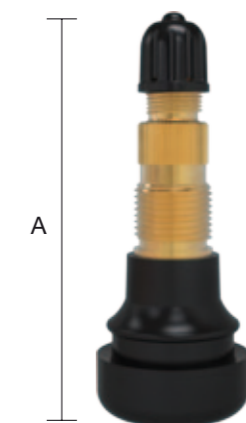
16 mm [.625"]



WONDER			
n.	code	A	CORE
0600	Trak 718	56	0595
0610	Trak 718	49	0596

Tubeless snap-in valves
Valvole gommate tubeless

16 mm [.625"]



TYRE VALVES VALVOLE PER PNEUMATICI

WONDER				A	B	α°
n.	code	ETRTO	TR	mm	mm	
0587	Trak 621	V5-02-1	621A	39	75	115
0588	Trak 622	V5-02-2	622A	44	116	90
0589	Trak 623	V5-02-3	623A	39	57	115

Tubeless metal valves
Valvole metalliche tubeless

 16 mm [.625"]

 5÷8 Nm

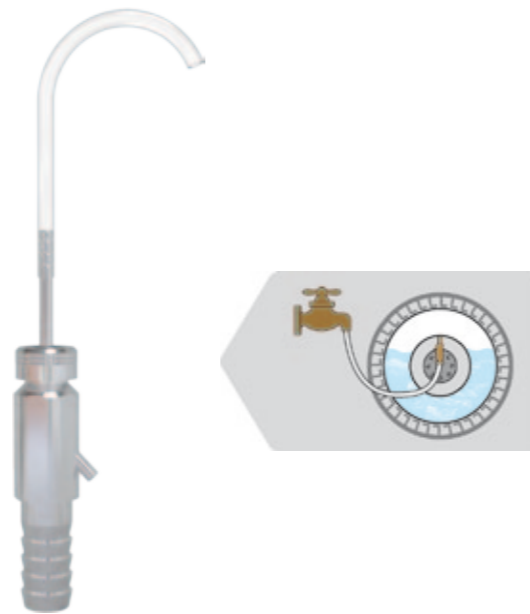


Tractor valves accessories
Accessori valvole trattore

WONDER

n.	code
3020	NEW FILL

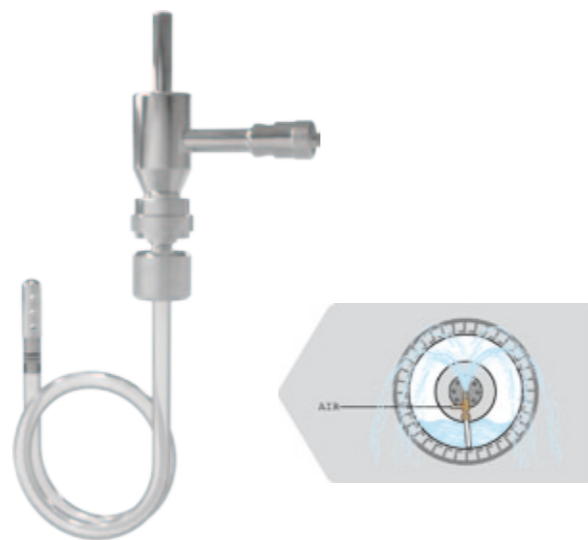
Tool for filling tractor tyres with water
Raccordo per riempimento pneumatici con acqua



WONDER

n.	code
3300	EMPTY

Tool for letting the water completely
flow out of the tyre
Strumento per evacuare completamente
l'acqua dagli pneumatici



TYRE VALVES VALVOLE PER PNEUMATICI

WONDER			
n.	code	ETRTO	TR
1520	TRJ670	V5-03-1	J670


 20.5 mm [.807"]

 8÷10 Nm

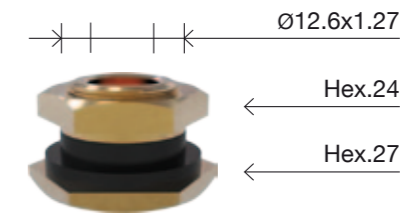


WONDER				
n.	code	ETRTO	TR	mm
1545	TR SP 2	V5-10-1	SP2	12.6

Base
Base

 20.5 mm [.807"]

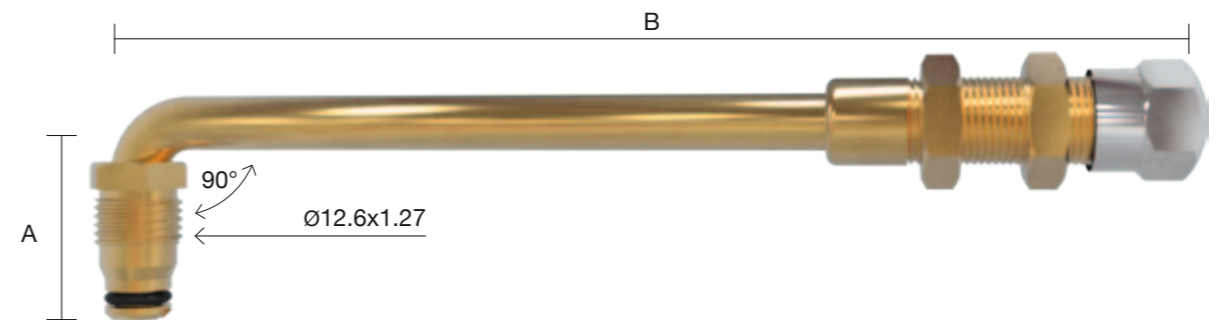
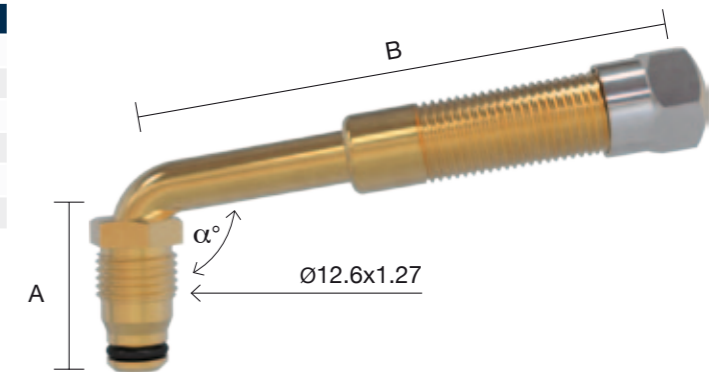
 8÷23 Nm



WONDER						
n.	code	ETRTO	TR	A	B	α°
1521	TRJ 650	V5-04-1	J 650	27	80	100
1522	TRJ 651	V5-04-2	J 651	32	119	90
1523	TRJ 652	-	J 652	27	140	94
1524	TRJ 655	-	J 655	27	80	106
1525	TRJ 657	-	J 657	27	102	100
1529	TRJ 653	-	J 653	27	63	100

 20.5 mm [.807"]

 8÷10 Nm



WONDER				
n.	code	TR	A	B
1526	TRJ 4000/6	J 4000/6	29	153
1527	TRJ 4000/8	J 4000/8	29	203
1528	TRJ 4000/24	J 4000/24	29	610
1533	TRJ 4000/2.50	J 4000/2.50	29	64
1534	TRJ 4000/4.50	J 4000/4.50	29	114
1535	TRJ 4000/8.75	J 4000/8.75	29	222
1536	TRJ 4000/7.50	J 4000/7.50	29	190

 20.5 mm [.807"]

 8÷10 Nm

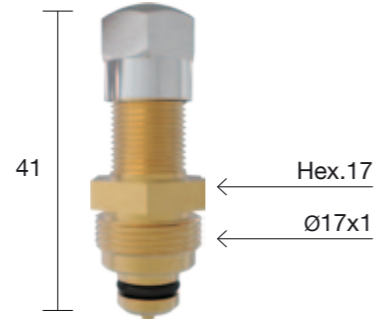
TYRE VALVES VALVOLE PER PNEUMATICI

TYRE VALVES VALVOLE PER PNEUMATICI

WONDER			MICHELIN	
n.	code	ETRTO	n.	
1710	TULB 1	V5-06-1	1009	

20.5 mm [.807"]

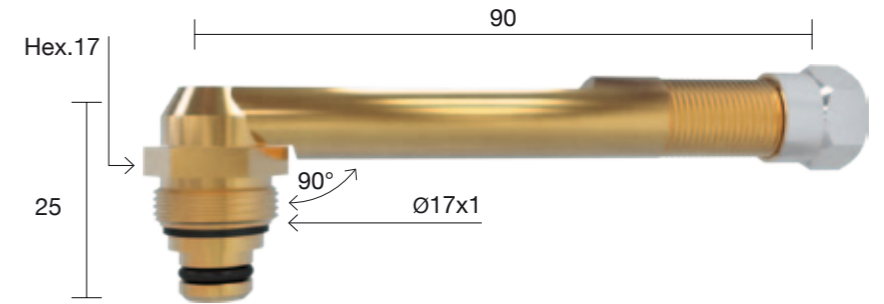
7±10 Nm



WONDER			MICHELIN	
n.	code	ETRTO	n.	
1715	TULB 6	V5-07-5	1025	

20.5 mm [.807"]

7±10 Nm

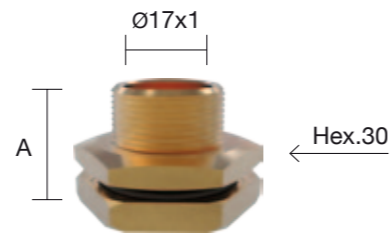


WONDER			MICHELIN		A
n.	code	ETRTO	n.		mm
1730	OGIOD-1	V5-12-1	829		21.5
1731	OGIOD-2	V5-12-2	965		16

Base
Base

20.5 mm [.807"]

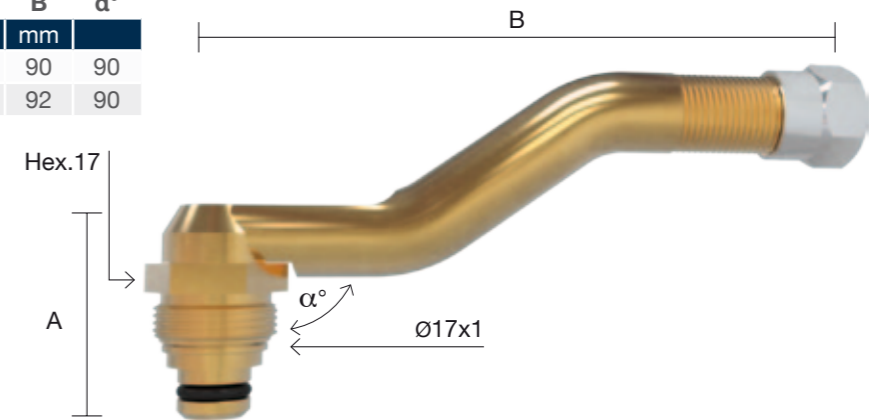
20±23 Nm



WONDER			A	B	α°	
n.	code	ETRTO	TR	mm	mm	
1719	TULB 10	V5-08-1	1125	25	90	90
1720	TULB 11	V5-08-2	966	25	92	90

20.5 mm [.807"]

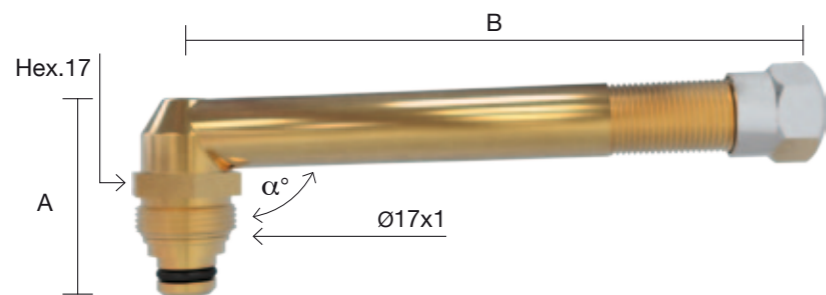
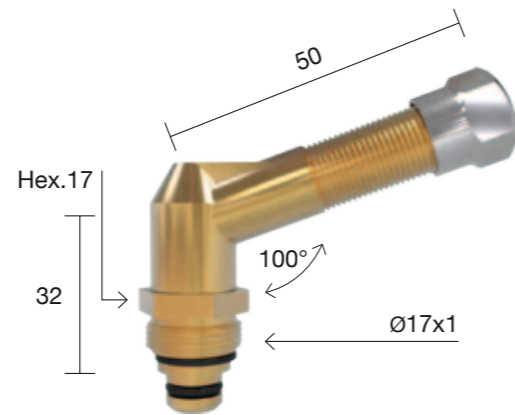
7±10 Nm



WONDER			MICHELIN	
n.	code	ETRTO	n.	
1712	TULB 3	V5-07-2	824	

20.5 mm [.807"]

7±10 Nm



WONDER			MICHELIN		A	B	α°
n.	code	ETRTO	n.		mm	mm	
1711	TULB 2	V5-07-1	823		27	50	92
1714	TULB 5	V5-07-4	825		27	75	92
1716	TULB 7	V5-07-6	826		27	100	92

20.5 mm [.807"]

7±10 Nm

TYRE VALVES VALVOLE PER PNEUMATICI

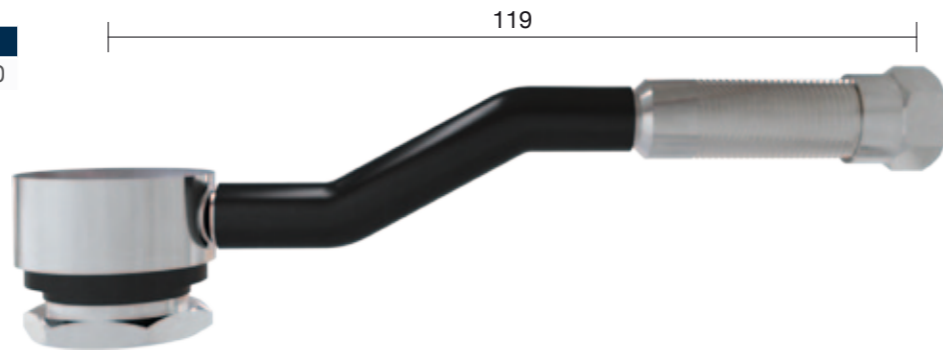
TYRE VALVES VALVOLE PER PNEUMATICI

WONDER

n.	code	ETRTO	TR
1760	TRJ 690	V5-05-1	J 690

 20.5 mm [.807"]

 20±23 Nm



VALVE CAPS

The valve cap is a tool of primary importance for security while driving. It keeps the pressure inside the tyre, preventing air to leak or foreign matter to enter inside the valve.

WONDER manufactures an entire range of caps for valves to meet all the different tyre valves and vehicle features.

COPERCHIETTI

Il coperchietto di una valvola è un accessorio di grande importanza per la sicurezza alla guida; esso garantisce la tenuta della pressione dello pneumatico nel tempo, evitando perdite d'aria e impedendo l'ingresso di corpi estranei all'interno della valvola.

WONDER produce una vasta gamma di coperchietti per ogni tipo di valvola secondo le specifiche del veicolo.

VALVE CORES

The core represents the centre of every tyre valve. WONDER cores are carefully designed to be safe and reliable in every situation.

We suggest to replace the core each time you change the tyre and to use clean and proper equipment when inflating tyres, in order to avoid depositing foreign material on the valve core.

MECCANISMI

Il meccanismo è il cuore di ogni valvola; per questo i nostri meccanismi sono progettati per essere precisi e affidabili in qualsiasi condizione.

WONDER raccomanda di cambiare il meccanismo ad ogni cambio degli pneumatici e di utilizzare attrezzature pulite e adatte per il gonfiaggio, per evitare di danneggiare il meccanismo della valvola.



Fig.1



WONDER		MICHELIN		L
n.	code	n.	code	mm
1585	ORS 140	1026	R140 GD	140
1586	ORS 160	953	R160 GD	160
1587	ORS 180	1027	R180 GD	180
1588	ORS 210	1186	R210 GD	210
1589	ORS 310	1129	R310 GD	310
1590	ORS 350	1105	R350 GD	350
1591	ORS 400	1128	R400 GD	400
1592	ORS 475	1243	R475 GD	475
1593	ORS 550	976	R550 GD	550
1594	ORS 600	1108	R600 GD	600
1595	ORS 690	1126	R690 GD	690
1596	ORS 730	882	R730 GD	730
1597	ORS 800	1187	R800 GD	800

Steel braided original MICHELIN hose
Tubo a treccia acciaio originale MICHELIN

Fig.2

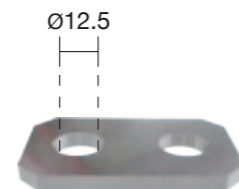
WONDER		L
n.	code	mm
1565	ORFLEX 140	140
1566	ORFLEX 160	160
1567	ORFLEX 180	180
1568	ORFLEX 210	210
1569	ORFLEX 310	310
1570	ORFLEX 350	350
1571	ORFLEX 400	400
1572	ORFLEX 475	475
1573	ORFLEX 550	550
1574	ORFLEX 600	600
1575	ORFLEX 690	690
1576	ORFLEX 730	730
1577	ORFLEX 800	800

Textile braided hose
Tubo a treccia tessile

 20.5 mm [.807"]
 0.5±0.8 Nm

WONDER		MICHELIN
n.	code	n.
1560	ORPA	883

Holder for large bore flexible extension
Piastrina di fissaggio per prolunghe



TYRE VALVES
VALVOLE PER PNEUMATICI

TYRE VALVES
VALVOLE PER PNEUMATICI

WONDER

n.	code	TR
0011	C 95 DIN	VC 3



Metal cap dome type
Coperchietto metallico

WONDER

n.	code	TR
0012	C 95 S	VC 3



Metal cap dome type
Coperchietto metallico

WONDER

n.	code	TR
0110	PL	VC 8



Plastic dust cap
Coperchietto in plastica

WONDER

n.	code	COLOUR
0115	PL/R	BLACK
0115 R	PL/R	RED
0115 V	PL/R	GREEN



Nylon cap with rubber washer
Black - Red - Green
Coperchietto nylon con guarnizione
Black - Red - Green

WONDER

n.	code	TR
0020	TU/HEX	-



Hexagonal cap for chromed SNAP-IN valves
Coperchietto esagonale per SNAP-IN CROMATE

WONDER

n.	code	TR
0129	LB/TRVC 7	VC 7



Large bore cap with hexagonal top
Coperchietto con testa esagonale Grande Sezione

WONDER

n.	code	TR
0132	DO/CAP	equiv. VC 7



Large bore hexagonal cap
Coperchietto esagonale Grande Sezione

WONDER		MICHELIN
n.	code	n.
0133	MI/CAP	766



Large bore cap
Coperchietto Grande Sezione

WONDER

n.	code	TR
0131	LB/CAP	VC 6



Large bore hexagonal cap with screwdriver top
Coperchietto esagonale con cacciavite Grande Sezione

WONDER

n.	code	TR
1550	AD	AD/1



Adapter converting large bore valve end
to standard bore valve end
Raccordo di riduzione da Grande Sezione a Standard

WONDER

n.	code	TR
1549	AD/2	AD/2



Adapter converting large bore valve end
to standard bore valve end
Raccordo mobile di riduzione da Grande Sezione a Standard

TYRE VALVES VALVOLE PER PNEUMATICI

WONDER		SPRING		SPRING
n.	code	TR	MATERIAL	TENSION
0078	MB/OT	C1	STAINLESS STEEL	MEDIUM

Standard bore valve cores
Meccanismi per valvole Standard

Heat resistant
Per alta temperatura
-40°C +135°C



WONDER		SPRING		SPRING
n.	code	TR	MATERIAL	TENSION
0090	DIN	C1	STAINLESS STEEL	MEDIUM

Standard bore valve cores
Meccanismi per valvole Standard

Nickelplated core
Meccanismo nichelato

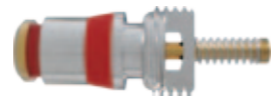
Heat resistant
Per alta temperatura
-40°C +135°C



WONDER		SPRING		SPRING
n.	code	TR	MATERIAL	TENSION
0158	MB/LB	C2	STAINLESS STEEL	MEDIUM

Large bore valve cores
Meccanismi per valvole Grande Sezione

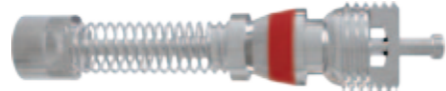
Heat resistant
Per alta temperatura
-40°C +135°C



WONDER		SPRING		SPRING
n.	code	TR	MATERIAL	TENSION
0160	LB 20	C2	STAINLESS STEEL	MEDIUM

Large bore valve cores
Meccanismi per valvole Grande Sezione

General use
Impiego normale



INFLATOR & PRESSURE GAUGES MISURATORI DI PRESSIONE

DIAL TYPE INFLATOR GAUGES DIAL TYPE PRESSURE GAUGES

WONDER has developed its dial type inflator and pressure gauges within a project regarding essentially the tyre service and the expertise of this field. As a result, the main features of these tools are precision, stability - setting and reliability.

We offer a range of over 20 models to suit any type of vehicle, from the famous EURODAINU - produced since the beginning of the 1980s in more than 2 million units - to the latest 2014, WONDER state-of-the-art technology.

WONDER uses only high quality materials from certified sources to offer its customers high level and guaranteed products, minimising the impact on the environment. All products are developed, tested and assembled in WONDER plant in Cremona (Italy).

On request WONDER can provide inflator and pressure gauges with special hoses and snap-on connections.

PISTOLE DI GONFIAGGIO MANOMETRI

Le pistole di gonfiaggio e i manometri WONDER sono il risultato di un progetto rivolto specificamente agli operatori specializzati del settore. Per questo le caratteristiche principali sono precisione, stabilità della taratura nel tempo e affidabilità.

Offriamo una gamma di oltre 20 modelli adatti a ogni tipo di veicolo, a partire dalla celebre EURODAINU - prodotta fin dai primi anni '80 in oltre 2 milioni di esemplari - fino all'ultima nata, la pistola di gonfiaggio 2014, stato dell'arte della tecnologia dell'azienda.

WONDER utilizza solo materiali di qualità elevata e di provenienza certificata per offrire ai propri clienti prodotti garantiti e di massimo livello, riducendo al minimo l'impatto sull'ambiente. Tutti i prodotti WONDER sono sviluppati, testati e assemblati nello stabilimento di Cremona (Italia).

Su richiesta WONDER può fornire gli stessi manometri e le stesse pistole di gonfiaggio con tubi e raccordi differenti da quanto indicato.

SUPERDAINU 1999 CEE

- For standard valves
 - Measuring reliability and model compliant with the European Directive 86/217/EEC and the UNI EN 12645 standard
 - Scale: bar graduated only (0.7-10)
 - Hose: n. 1961 (150 cm)
 - Maximum air source pressure: 13 bar
 - Suitable for nitrogen
- Per valvole Standard
 - Affidabilità di misura e modello conformi alla direttiva europea 86/217/CEE e allo standard UNI EN 12645
 - Scala di misura in bar (0,7-10)
 - Tubo: n. 1961 (150 cm)
 - Pressione massima del compressore: 13 bar
 - Adatto per il gonfiaggio con l'azoto



EURODAINU 2015

- For standard valves
 - Measuring reliability and model compliant with the European Directive 86/217/EEC and the UNI EN 12645:2014 standard
 - Scale: bar graduated only (0.7-11)
 - Hose: n. 1961 (150 cm)
 - Maximum air source pressure: 15 bar
 - Suitable for nitrogen
- Per valvole Standard
 - Affidabilità di misura e modello conformi alla direttiva europea 86/217/CEE e allo standard UNI EN 12645:2014
 - Scala di misura in bar (0,7-11)
 - Tubo: n. 1961 (150 cm)
 - Pressione massima del compressore: 15 bar
 - Adatto per il gonfiaggio con l'azoto

NEW MODEL



EURODAINU 2015 L.BO.

- For large bore valves
 - Hose: n. 1966 (300 cm)
- Per valvole Grande Sezione
 - Tubo: n. 1966 (300 cm)

SUPERDAINU 1999

- For standard valves
 - Measuring reliability and performances in accordance with the UNI EN 12645 standard
 - Scale: dual graduated bar (0.7-10) and psi (10-145) or kPa x 100 (0.7-10)
 - Hose: n. 1961 (150 cm)
 - Maximum air source pressure: 13 bar
 - Suitable for nitrogen
- Per valvole Standard
 - Affidabilità di misura e performance secondo lo standard UNI EN 12645
 - Scala di misura in bar (0,7-10) e psi (10-145) oppure kPa x 100 (0,7-10)
 - Tubo: n. 1961 (150 cm)
 - Pressione massima del compressore: 13 bar
 - Adatto per il gonfiaggio con l'azoto



EURODAINU 1991

- For standard valves
 - Measuring reliability and performances in accordance with the UNI EN 12645 standard
 - Scale: dual graduated bar (0.7-12) - psi (10-174)
 - On request dual graduated kPa x 100 (0.7-12) - psi (10-174) or kPa x 100 only (0.7-12)
 - Hose: n. 1961 (150 cm)
 - Maximum air source pressure: 15 bar
 - Suitable for nitrogen
- Per valvole Standard
 - Affidabilità di misura e performance secondo lo standard UNI EN 12645
 - Scala di misura in bar (0,7-12) e psi (10-174)
 - A richiesta scala in kPa x 100 (0,7-12) e psi (10-174) oppure kPa x 100 (0,7-12)
 - Tubo: n. 1961 (150 cm)
 - Pressione massima del compressore: 15 bar
 - Adatto per il gonfiaggio con l'azoto



EURODAINU L.BO. 1992

- For large bore valves
 - Hose: n. 1966 (300 cm)
- Per valvole Grande Sezione
 - Tubo: n. 1966 (300 cm)

2014

- For standard valves
- Measuring reliability and model compliant with the European Directive 86/217/EEC and the UNI EN 12645:2014 standard
- Scale: from 0.7 to 6 bar only
- Hose: n. 1961 (150 cm)
- Maximum air source pressure: 8 bar
- Suitable for nitrogen
- On request dual graduated bar (0.7-6) - psi (10-87) or kPa x 100 only (0.7-6)
- Per valvole Standard
- Affidabilità di misura e modello conformi alla direttiva europea 86/217/CEE e allo standard UNI EN 12645:2014
- Scala di misura: solo da 0,7 a 6 bar
- Tubo: n. 1961 (150 cm)
- Pressione massima del compressore: 8 bar
- Adatto per il gonfiaggio con l'azoto
- A richiesta doppia scala bar (0,7-6) e psi (10-87) o solo kPa x 100 (0,7-6)



RACE CAR 1997

- Scale: dual graduated bar (0.5-3.5) - psi (7-50)
- Measuring reliability compliant with the UNI EN 12645 standard
- Hose: n. 1971 (60 cm)
- Maximum air source pressure: 6 bar
- Suitable for nitrogen
- Scala di misura in bar (0,5-3,5) e psi (7-50)
- Affidabilità di misura secondo lo standard UNI EN 12645
- Tubo: n. 1971 (60 cm)
- Pressione massima del compressore: 6 bar
- Adatto per il gonfiaggio con l'azoto



EURODAIMO 1975 CEE

- Scale: bar graduated only (0.7-6)
- Measuring reliability and model compliant with the European Directive 86/217/EEC and the UNI EN 12645 standard
- Hose: n. 1961 (150 cm)
- Maximum air source pressure: 8 bar
- Suitable for nitrogen
- Scala di misura in bar (0,7-6)
- Affidabilità di misura e modello conformi alla direttiva europea 86/217/CEE e allo standard UNI EN 12645
- Tubo: n. 1961 (150 cm)
- Pressione massima del compressore: 8 bar
- Adatto per il gonfiaggio con l'azoto



EURODAIMO 1975

- Scale: dual graduated bar (0.7-6) - psi (10-87)
- Measuring reliability and performances in accordance with the UNI EN 12645 standard
- Hose: n. 1961 (150 cm)
- Maximum air source pressure: 8 bar
- Suitable for nitrogen
- Scala di misura in bar (0,7-6) e psi (10-87)
- Affidabilità di misura e performance secondo lo standard UNI EN 12645
- Tubo: n. 1961 (150 cm)
- Pressione massima del compressore: 8 bar
- Adatto per il gonfiaggio con l'azoto



DAINU 1960

- Scale: dual graduated bar (0.5-12) - psi (10-170)
- Hose: n. 1961 (150 cm)
- Maximum air source pressure: 15 bar
- Suitable for nitrogen
- Scala di misura in bar (0,5-12) e psi (10-170)
- Tubo: n. 1961 (150 cm)
- Pressione massima del compressore: 15 bar
- Adatto per il gonfiaggio con l'azoto



Spare hoses for inflator gauges
Tubi di ricambio per pistole di gonfiaggio



n. 1966
Spare hose for 1992 - 2015 L.B.O.
Tubo di ricambio per 1992 - 2015 L.B.O.
600 cm on request / su richiesta



n. 1971
Spare hose for 1995 (60 cm)
Tubo di ricambio per 1995 (60 cm)



n. 1961
Spare hose (150 cm) for 1960, 1975, 1975 CEE, 1991, 2015, 1999, 1999 CEE, 2014
Tubo di ricambio (150 cm) per 1960, 1975, 1975 CEE, 1991, 2015, 1999, 1999 CEE, 2014
300 cm on request / su richiesta

INFLATOR & PRESSURE GAUGES MISURATORI DI PRESSIONE

EURODAIRA 1900

- For standard valves
- Scale: dual graduated bar (0.7-12) - psi (10-174)
- On request dual graduated kPa x 100 (0.7-12) - psi (10-174) or bar graduated only (0.7-12) or kPa x 100 graduated only (0.7-12)
- Accuracy complies with the European regulation UNI EN 12645:2014

- Manometro per valvole Standard
- Scala di misura in bar (0,7-12) e psi (10-174)
- A richiesta scala in kPa x 100 (0,7-12) e psi (10-174) oppure solo in bar o kPa x 100 (0,7-12)
- Precisione metrologica conforme alla norma europea UNI EN 12645:2014

n. 1901

Spare hose (50 cm)
Tubo di ricambio (50 cm)



INFLATOR & PRESSURE GAUGES MISURATORI DI PRESSIONE

EURODAIRA W.F. 1930



- Dial gauge with swivel chuck n. 1864 for standard and large bore valves
- Scale: dual graduated bar (0.7-12) - psi (10-174)
- On request dual graduated kPa x 100 (0.7-12) - psi (10-174) or bar graduated only (0.7-12) or kPa x 100 graduated only (0.7-12)
- Accuracy complies with the European regulation UNI EN 12645:2014

- Manometro con pipa n. 1864 per valvole Standard e Grande Sezione
- Scala di misura in bar (0,7-12) e psi (10-174)
- A richiesta scala in kPa x 100 (0,7-12) e psi (10-174) oppure solo in bar o kPa x 100 (0,7-12)
- Precisione metrologica conforme alla norma europea UNI EN 12645:2014

n. 1931

Spare hose (50 cm) with swivel chuck n. 1864 for standard and large bore valves
Tubo di ricambio (50 cm) con pipa n. 1864 per valvole Standard e Grande Sezione

EURODAIRA/RJW 1950



- Dial gauge with dual foot chuck for standard bore valves
- Scale: dual graduated bar (0.7-12) - psi (10-174)
- On request dual graduated kPa x 100 (0.7-12) - psi (10-174) or bar graduated only (0.7-12) or kPa x 100 graduated only (0.7-12)
- Accuracy complies with the European regulation UNI EN 12645:2014

- Manometro con pipa doppia per valvole Standard
- Scala di misura in bar (0,7-12) e psi (10-174)
- A richiesta scala in kPa x 100 (0,7-12) e psi (10-174) oppure solo in bar o kPa x 100 (0,7-12)
- Precisione metrologica conforme alla norma europea UNI EN 12645:2014

n. 1951

Spare hose (50 cm) with dual foot chuck for standard bore valves
Tubo di ricambio (50 cm) con pipa doppia per valvole Standard

EURODAIRA L.BO.1940



- Dial gauge for large bore valves
- Scale: dual graduated bar (0.7-12) - psi (10-174)
- On request dual graduated kPa x 100 (0.7-12) - psi (10-174) or bar graduated only (0.7-12) or kPa x 100 graduated only (0.7-12)
- Accuracy complies with the European regulation UNI EN 12645:2014

- Manometro per valvole Grande Sezione
- Scala di misura in bar (0,7-12) e psi (10-174)
- A richiesta scala in kPa x 100 (0,7-12) e psi (10-174) oppure solo in bar o kPa x 100 (0,7-12)
- Precisione metrologica conforme alla norma europea UNI EN 12645:2014

n. 1941

Spare hose (50 cm) for large bore valves
Tubo di ricambio (50 cm) per valvole Grande Sezione

EURODAIRA/P.FE. 1920



- Dial gauge with swivel chuck n. 1860 for standard bore valves
- Scale: dual graduated bar (0.7-12) - psi (10-174)
- On request dual graduated kPa x 100 (0.7-12) - psi (10-174) or bar graduated only (0.7-12) or kPa x 100 graduated only (0.7-12)
- Accuracy complies with the European regulation UNI EN 12645:2014

- Manometro con pipa n. 1860 per valvole Standard
- Scala di misura in bar (0,7-12) e psi (10-174)
- A richiesta scala in kPa x 100 (0,7-12) e psi (10-174) oppure solo in bar o kPa x 100 (0,7-12)
- Precisione metrologica conforme alla norma europea UNI EN 12645:2014

n. 1921

Spare hose (50 cm) with swivel chuck n. 1860 for standard bore valves
Tubo di ricambio (50 cm) con pipa n. 1860 per valvole Standard

ALISEO 1870

- For standard valves
- Scale: bar graduated only (0.1-2.5)
- Suitable for water filled tyres
- Accuracy: ± 0.05 bar
- Hose: 35 cm

- Manometro per valvole Standard
- Scala di misura in bar (0,1-2,5)
- Utilizzabile su pneumatici zavorrati ad acqua
- Precisione $\pm 0,05$ bar
- Tubo: 35 cm



INFLATOR & PRESSURE GAUGES MISURATORI DI PRESSIONE

QUICKER 1976

- New design shock resistant plastic body
- Scale: dual graduated bar (0.7-4.3) - psi (10-60)
- Accuracy complies with European regulation UNI EN 12645:2014
- Case included
- Corpo in materiale plastico antiurto dal nuovo design
- Disponibile in scala di misura doppia: bar (0,7-4,3) e psi (10-60)
- Precisione metrologica conforme alla norma europea UNI EN 12645:2014
- Custodia inclusa



ACCESSORIES & TOOLS ACCESSORI E UTENSILI

ACCESSORIES & TOOLS

The present section includes valve extensions and holders, tyre inflating and pressure control equipment, installation tools for valves, cores and tyres.

These products are specifically intended for tyre specialists: they are the result of years of research and product development made in the field.

Service tools designed and developed by WONDER are at the same time handy, practical and resistant to every climatic condition. They have been designed to permit a comfortable use, keeping great efficiency and high performance.

ACCESSORI E UTENSILI

Questa sezione comprende accessori per le valvole (prolunghe e staffe di fissaggio), raccordi per manometri e pistole di gonfiaggio e utensili per il montaggio di valvole, meccanismi e pneumatici.

Questi prodotti sono rivolti ai professionisti del settore: essi sono il risultato di anni di sperimentazioni e sviluppi di prodotto dettati da esigenze nate sul campo.

Gli accessori progettati e sviluppati da WONDER sono maneggevoli, pratici e resistenti a qualsiasi condizione climatica. Ogni strumento è studiato per consentire un utilizzo pratico e semplice, garantendo un elevato livello di efficienza.

INFLATOR & PRESSURE GAUGES GENERAL WARNINGS

For long-lasting service of the device it is recommended to follow the instructions below.

- Avoid knocks; do not disassemble.
- Avoid contact with solvents or hydrocarbons.
- Do not use for inflation or checking pressure of tyres containing water ballast or anti-puncture products.
- Check that hose and snap-on connection are airtight: a leak will give an incorrect reading on the dial.
- For inflator gauges only: periodically check the compressor air filter and drain the condensate off every 3-4 days.

MISURATORI DI PRESSIONE AVVERTENZE GENERALI

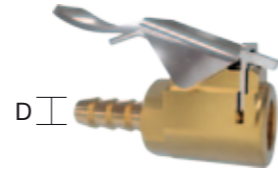
Per un utilizzo corretto dello strumento attenersi a quanto segue.

- Evitare gli urti; non smontare.
- Evitare il contatto con solventi e idrocarburi.
- Non usare per il gonfiaggio o il controllo della pressione di pneumatici zavorrati con acqua o contenenti prodotti antiforature.
- Verificare la tenuta del tubo e del raccordo: una perdita falserebbe il valore di pressione indicato sul quadrante.
- Per le sole pistole di gonfiaggio: verificare periodicamente il corretto funzionamento del filtro dell'aria del compressore e scaricare l'acqua di condensa ogni 3-4 giorni.

ACCESSORIES & TOOLS ACCESSORI E UTENSILI

WONDER		MICHELIN		D
n.	code	n.	code	mm
0290	Fiala 6	517		6
0292	Fiala 8	985		8
0288	Fiala 7	-		7

For standard bore valves
Raccordi per valvole Standard



WONDER	
n.	code
0289	Fiala 7x1F

For standard bore valves
Raccordi per valvole Standard



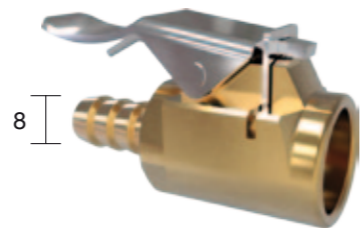
n. 0291

Replacement rubber washer
For standard bore valves
Guarnizione di ricambio per raccordi non automatici
Per valvole Standard



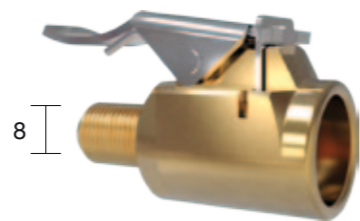
WONDER		MICHELIN	
n.	code	n.	code
0294	DOYCY	984	

For large bore valves
Raccordi per valvole Grande Sezione



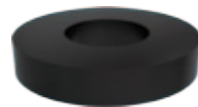
WONDER		MICHELIN	
n.	code	n.	code
0296	FIODOR	767	

Used in conjunction with air chuck 0290 and similar to inflate large bore tyres
Raccordo rapido per trasformare un raccordo Standard in Grande Sezione

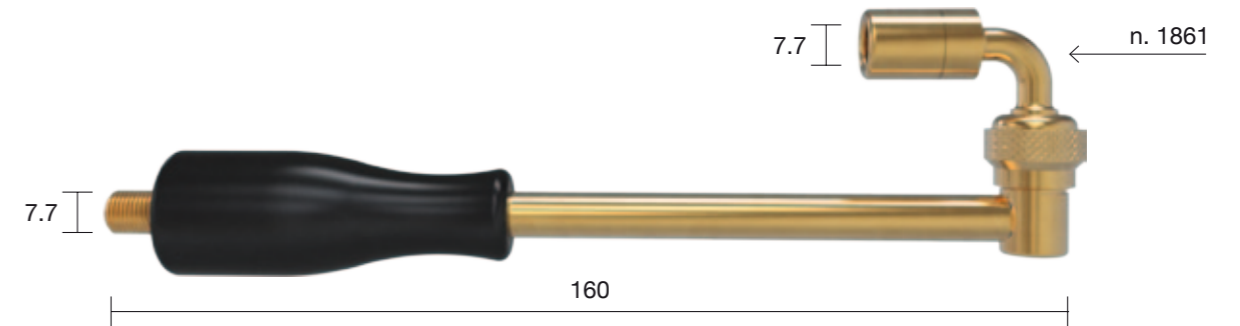


n. 0295

Replacement rubber washer
For large bore valves
Guarnizione di ricambio per raccordi non automatici
Per valvole Grande Sezione

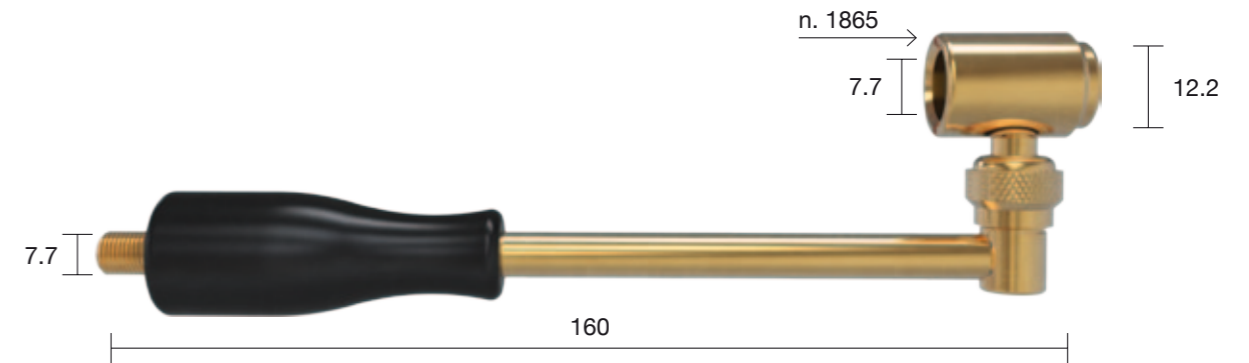


ACCESSORIES & TOOLS ACCESSORI E UTENSILI



WONDER		MICHELIN	
n.	code	n.	code
1860	FERLA POMPA	415	

Pipe with swivel single foot chuck for standard bore valves
End connector n. 1861
Pipa a testina girevole per valvole Standard
Terminale n. 1861

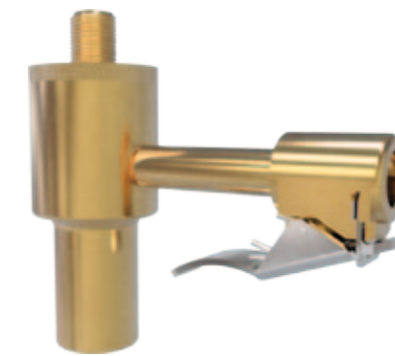


WONDER	
n.	code
1864	FERLA FOUKE

Pipe with swivel dual foot chuck for standard bore and large bore valves
End connector n. 1865
Pipa a testina girevole per valvole Standard e Grande Sezione
Terminale n. 1865

WONDER		MICHELIN	
n.	code	n.	code
1850	FUIPO	634	

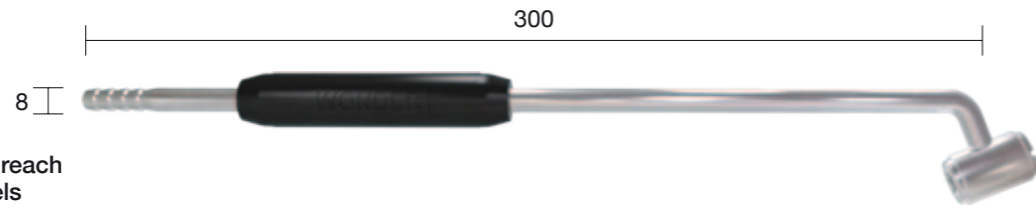
Tube deflator
Vuota camere



ACCESSORIES & TOOLS ACCESSORI E UTENSILI

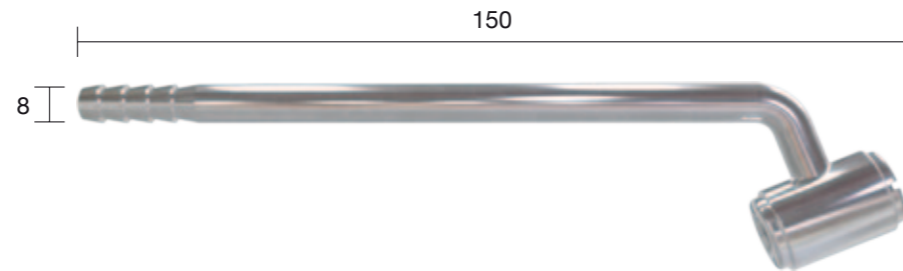
WONDER	
n.	code
0255	WATUSO

Dual foot chucks used to reach valves on twin truck wheels
Pipe di gonfiaggio per ruote gemellate



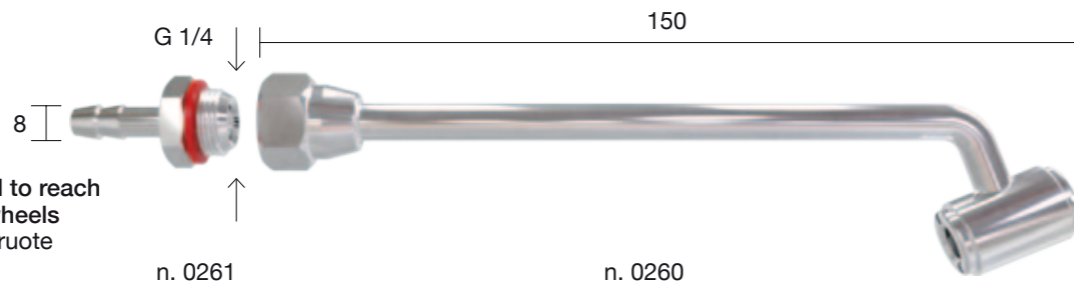
WONDER	
n.	code
0250	RJW

Dual foot chucks used to reach valves on twin truck wheels
Pipe di gonfiaggio per ruote gemellate



WONDER	
n.	code
0260	RJW/A
0261	RJW/B

Dual foot chucks used to reach valves on twin truck wheels
Pipe di gonfiaggio per ruote gemellate



WONDER	
n.	code
0281	CK 1

Ball foot air chuck
Testina automatica



WONDER	
n.	code
0282	CK 2

Single foot air chuck with clip
Testina automatica con leva



n. 0284

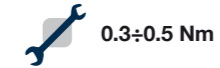
Replacement rubber washer
Guarnizione di ricambio

ACCESSORIES & TOOLS ACCESSORI E UTENSILI



WONDER		MICHELIN		L
n.	code	n.	code	mm
5600	METALFLEX 75	980	R75	75
5601	METALFLEX 105	795	R105	105
5602	METALFLEX 125	1325	R125	125
5603	METALFLEX 140	1145	R140	140
5616	METALFLEX 160	1488	R160	160
5604	METALFLEX 180	723	R180	180
5606	METALFLEX 210	743	R210	210
5608	METALFLEX 270	940	R270	270
5615	METALFLEX 335	720	R335	335
5611	METALFLEX 370	873	R370	370
5612	METALFLEX 430	797	R430	430
5613	METALFLEX 475	721	R475	475

Steel braided original MICHELIN hose
Hand tightening
Tubo a treccia acciaio originale MICHELIN
Serrare a mano



0.3÷0.5 Nm



WONDER		MICHELIN		L
n.	code	n.	code	mm
5803	METALFLEX 140/B	1011	RC 140	140
5806	METALFLEX 210/B	916	RC 210	210
5821	METALFLEX 280/B	1422	RC 280	280
5822	METALFLEX 360/B	1104	RC 360	360
5823	METALFLEX 460/B	1511	RC 460	460

Steel braided original MICHELIN hose
Hand tightening
Tubo a treccia acciaio originale MICHELIN
Serrare a mano



0.3÷0.5 Nm

ACCESSORIES & TOOLS ACCESSORI E UTENSILI



WONDER		L
n.	code	mm
3998	FLEX 75	75
3999	FLEX 105	105
4000	FLEX 125	125
4005	FLEX 140	140
4024	FLEX 160	160
4025	FLEX 180	180
4035	FLEX 210	210
4040	FLEX 250	250
4045	FLEX 270	270
4050	FLEX 300	300
4051	FLEX 330	330
4055	FLEX 370	370
4060	FLEX 430	430
4065	FLEX 475	475
4070	FLEX 500	500

Textile braided hose
Hand tightening
Tubo a treccia tessile
Serrare a mano



WONDER		L
n.	code	mm
4320	FLEX 125/B	125
4325	FLEX 140/B	140
4330	FLEX 180/B	180
4335	FLEX 210/B	210
4332	FLEX 250/B	250
4340	FLEX 270/B	270
4342	FLEX 300/B	300
4345	FLEX 330/B	330
4350	FLEX 370/B	370
4355	FLEX 430/B	430
4360	FLEX 475/B	475
4365	FLEX 500/B	500

Textile braided hose
Hand tightening
Tubo a treccia tessile
Serrare a mano

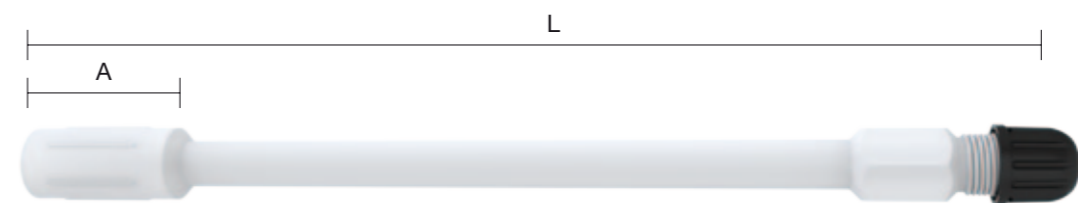


ACCESSORIES & TOOLS ACCESSORI E UTENSILI



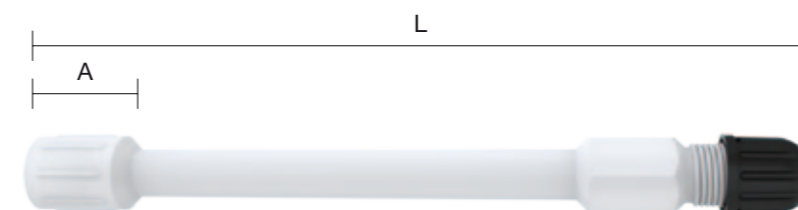
WONDER		L
n.	code	mm
0300	PR 30	30
0302	PR 40	40
0304	PR 50	50
0306	PR 60	60
0308	PR 80	80
0310	PR 100	100
0312	PR 130	130
0314	PR 160	160

Straight metal type
Prolunghe dritte in metallo



WONDER		L	A
n.	code	mm	mm
0328	PR-PL 71	71	25
0329	PR-PL 95	95	25
0330	PR-PL 115	115	25
0333	PR-PL 125	125	25
0334	PR-PL 150	150	25
0335	PR-PL 170	170	25
0336	PR-PL 180	180	25

Straight plastic type
Prolunghe dritte in plastica



WONDER		L	A
n.	code	mm	mm
0338	PR-PL 61/C	61	15
0339	PR-PL 85/C	85	15
0340	PR-PL 105/C	105	15
0343	PR-PL 115/C	115	15
0344	PR-PL 140/C	140	15
0345	PR-PL 160/C	160	15
0346	PR-PL 170/C	170	15

Straight plastic type
Prolunghe dritte in plastica



WONDER

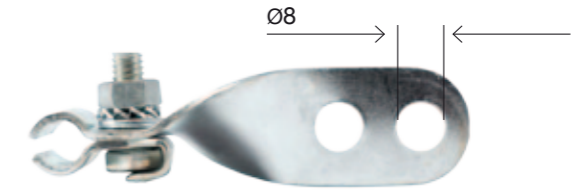
n.	code
0351	PRC 1

Bent metal type
Prolunghe piegate in metallo



WONDER

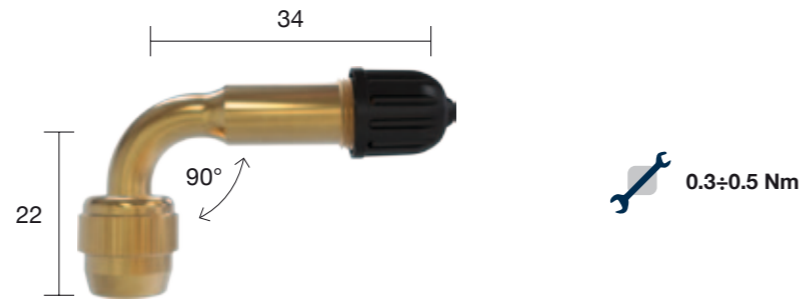
n.	code	MICHELIN
4450	HAYON	798



WONDER MICHELIN

n.	code	n.
0352	PRC 2	1197

Bent metal type
Prolunghe piegate in metallo



WONDER MICHELIN L

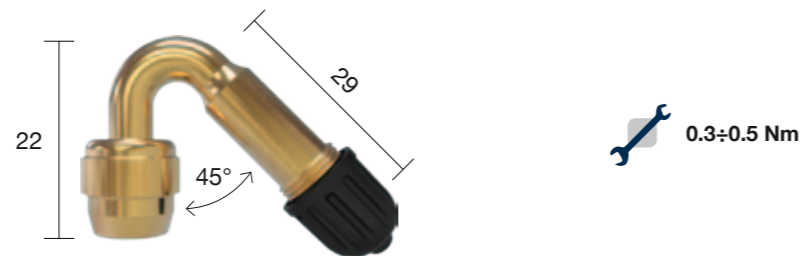
n.	code	n.	L
4451	MORSE	1144	16
4455	MORSE TB	-	25



WONDER

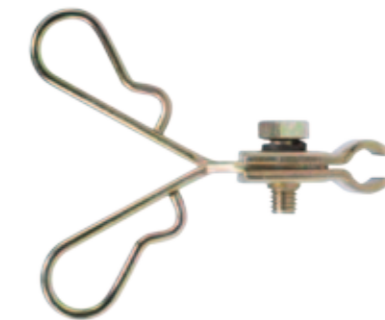
n.	code
0353	PRC 3

Bent metal type
Prolunghe piegate in metallo



WONDER MICHELIN

n.	code	n.
4452	FARFE	1431



WONDER L

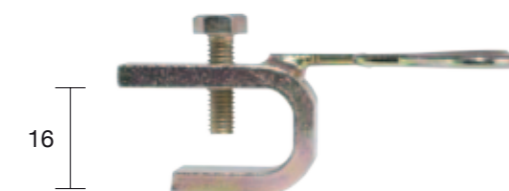
n.	code	mm
0145	MAPL 2	26
0146	MAPL 3	40

Straight plastic type
Prolunghe dritte in plastica



WONDER

n.	code
4454	MORSE 2



WONDER

n.	code
0205	FL/LON

Tyre valve threads repair tool with extractor of damaged cores and core screwdriver
Filiera ripasso valvole con cacciavite ed estrattore meccanismi difettosi

For standard bore valves
Per valvole Standard

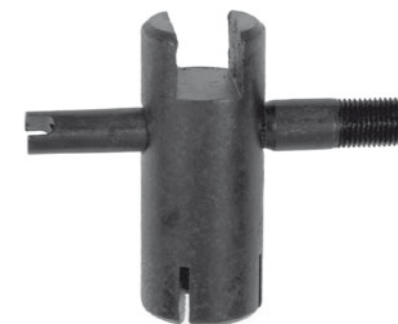


WONDER

n.	code
0206	FL/LB

Tyre valve threads repair tool with core screwdriver
Filiera ripasso valvole con cacciavite

For large bore valves
Per valvole Grande Sezione



WONDER

n.	code
0242	CAC

Metal core screwdriver
Cacciavite in metallo per meccanismi

For standard bore valves
Per valvole Standard



WONDER

n.	code
1990	TTT

Tyre tread depth gauge (graduated in mm)
Misuratore di profondità battistrada (in mm)



WONDER L

n.	code	mm
0241	CAC/PL	25
0239	CAC/PL-L	100
0238	CAC/PL-M	45

Core screwdriver with plastic handle
Cacciavite per meccanismi con impugnatura in plastica

For standard bore valves
Per valvole Standard



WONDER

n.	code
0240	SILENTOOL

Silent tyre deflator and valve core remover
Attrezzo con silenziatore per lo sgonfiaggio degli pneumatici e rimozione del meccanismo

For standard valves
Per valvole Standard



WONDER MICHELIN

n.	code	n.
1800	FLOC	1255

Tool for inserting and removing caps and cores
Strumento per avvitare e svitare coperchietti e meccanismi

For standard bore valves
Per valvole Standard



WONDER

n.	code
1450	TUSS

Metal tool for installation or removal of SNAP-IN tubeless tyre valves, with adjustable top
Leva in metallo per montaggio e rimozione valvole tubeless SNAP-IN, con raccordo regolabile

WONDER

n.	code
0244	CAC/LB-PL

Core screwdriver with plastic handle
Cacciavite per meccanismi con impugnatura in plastica



WONDER

n.	code
1455	TIRVA

Plastic tool for installation or removal of SNAP-IN tubeless valves, with adjustable top
Leva in plastica per montaggio e rimozione valvole tubeless SNAP-IN, con raccordo regolabile





WONDER		MICHELIN
n.	code	n.
1547	MOTO	1547

MICHELIN lever
For motorcycle tyres
38 cm length

Leva MICHELIN per moto
Lunghezza 38 cm



WONDER		MICHELIN
n.	code	n.
1060	HALTE	1060

MICHELIN lever
For tubeless truck tyres mounted on
15° drop-centre rims
80 cm length

Leva MICHELIN per pneumatici tubeless
di autoveicoli industriali montati su cerchi
a canale sedi tallone a 15°
Lunghezza 80 cm



WONDER		MICHELIN
n.	code	n.
1289	FORCE	1289

MICHELIN lever
For agricultural and truck tubeless tyres on
drop-centre rims (large section)
75 cm length

Leva MICHELIN per pneumatici agricoli e
pneumatici tubeless di autoveicoli industriali
montati su cerchi a canale (larga sezione)
Lunghezza 75 cm



WONDER		MICHELIN
n.	code	n.
0426	FACE	426

MICHELIN lever
For agricultural and truck tubeless tyres on
drop-centre rims (small tyres)
53 cm length

Leva MICHELIN per pneumatici agricoli e
pneumatici tubeless di autoveicoli industriali
montati su cerchi a canale (piccola sezione)
Lunghezza 53 cm

WONDER		MICHELIN
n.	code	n.
0425	FUSIL	425

MICHELIN lever
For passenger car tyres
38 cm length

Leva MICHELIN per auto
Lunghezza 38 cm



WONDER		MICHELIN
n.	code	n.
0427	FIACRE	427

MICHELIN lever
For all truck tyres with tube or tubeless on flat rims
46 cm length

Leva MICHELIN per pneumatici con camera d'aria o
tubeless di autoveicoli industriali montati su cerchi piatti
Lunghezza 46 cm



WONDER		MICHELIN
n.	code	n.
0428	FIFRE	428

MICHELIN lever
For all truck tyres with tube or tubeless on flat rims
46 cm length

Leva MICHELIN per pneumatici con camera d'aria o
tubeless di autoveicoli industriali montati su cerchi piatti
Lunghezza 46 cm



WONDER		MICHELIN
n.	code	n.
0858	SAYAM	858

MICHELIN lever
For EM tyres
95 cm length

Leva MICHELIN per pneumatici Genio civile
Lunghezza 95 cm



WONDER		MICHELIN
n.	code	n.
1230	FAGUS	1230

MICHELIN bead remover
140 cm length

Stallonatore MICHELIN
Lunghezza 140 cm



INDUSTRIAL VALVES

The present section includes valves for industrial applications, such as heating, air conditioning, fire extinguishers, tanks, etc.

The next page shows standard valves and cores only. All valves are manufactured to customers specifications. On request WONDER shall be pleased to submit a project and a quote.

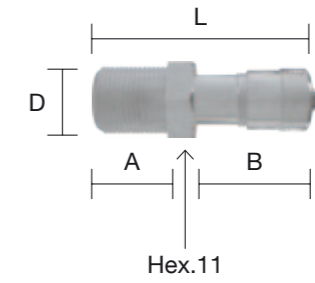
VALVOLE INDUSTRIALI

Questa sezione comprende valvole per applicazioni industriali, come impianti di condizionamento e riscaldamento, vasi di espansione, estintori, ecc.

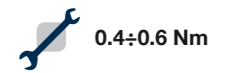
Nella pagina seguente sono illustrati unicamente valvole e meccanismi standard. Tutte le valvole sono prodotte su specifiche del cliente. Su richiesta WONDER sarà lieta di offrire soluzioni e offerte personalizzate.

WONDER		A	B	L	
n.	code	mm	mm	D	mm
4500	TANK-0	11	14	1/8	29
4501	TANK-1	9	9	1/8 NPT	23
4502	TANK-2	9	6	M8	19
4503	TANK-3	9	9	M8	22

Tank valves
Valvole per serbatoi



WONDER		APPLICATION
n.	code	
0076	MB/OT-F	AIR CONDITIONING



WONDER		SPRING	SPRING
n.	code	MATERIAL	TENSION
0155	M8 x 1	STAINLESS STEEL	MEDIUM

Air conditioning
Valvole aria condizionata



NUMERICAL INDEX
INDICE NUMERICO

NUMERICAL INDEX
INDICE NUMERICO

WONDER

n.	code	ETRTO	TR	page
0011	C 95 DIN	-	VC 3	36
0012	C 95 S	-	VC 3	36
0020	TU/HEX	-	-	36
0076	MB/OT-F	-	-	61
0078	MB/OT	-	C1	38
0090	DIN	-	C1	38
0110	PL	-	VC 8	36
0115	PL/R	-	-	36
0115 R	PL/R	-	-	36
0115 V	PL/R	-	-	36
0129	LB/TRVC 7	-	VC 7	37
0131	LB/CAP	-	VC 6	37
0132	DO/CAP	-	equiv. VC 7	37
0133	MI/CAP	-	-	37
0145	MAPL 2	-	-	54
0146	MAPL 3	-	-	54
0155	M8 x 1	-	-	61
0158	MB/LB	-	C2	38
0160	LB 20	-	C2	38
0205	FL/LON	-	-	56
0206	FL/LB	-	-	57
0238	CAC/PL-M	-	-	56
0239	CAC/PL-L	-	-	56
0240	SILENTOOL	-	-	57
0241	CAC/PL	-	-	56
0242	CAC	-	-	56
0244	CAC/LB-PL	-	-	56
0250	RJW	-	-	50
0255	WATUSO	-	-	50
0260	RJW/A	-	-	50
0261	RJW/B	-	-	50
0281	CK 1	-	-	50
0282	CK 2	-	-	50
0284	-	-	-	50
0288	Fiala 7	-	-	48
0289	Fiala 7x1F	-	-	48
0290	Fiala 6	-	-	48
0291	-	-	-	48
0292	Fiala 8	-	-	48
0294	DOYCY	-	-	48
0295	-	-	-	48
0296	FIODOR	-	-	48
0300	PR 30	-	-	53
0302	PR 40	-	-	53
0304	PR 50	-	-	53
0306	PR 60	-	-	53
0308	PR 80	-	-	53
0310	PR 100	-	-	53
0312	PR 130	-	-	53
0314	PR 160	-	-	53
0328	PR-PL 71	-	-	53
0329	PR-PL 95	-	-	53
0330	PR-PL 115	-	-	53
0333	PR-PL 125	-	-	53
0334	PR-PL 150	-	-	53
0335	PR-PL 170	-	-	53
0336	PR-PL 180	-	-	53
0338	PR-PL 61/C	-	-	53
0339	PR-PL 85/C	-	-	53

WONDER

n.	code	ETRTO	TR	page
0340	PR-PL 105/C	-	-	53
0343	PR-PL 115/C	-	-	53
0344	PR-PL 140/C	-	-	53
0345	PR-PL 160/C	-	-	53
0346	PR-PL 170/C	-	-	53
0351	PRC 1	-	-	54
0352	PRC 2	-	-	54
0353	PRC 3	-	-	54
0425	FUSIL	-	-	59
0426	FACE	-	-	58
0427	FIACRE	-	-	59
0428	FIFRE	-	-	59
0500	VE1	V1-05-1	-	6
0527	TUSCO	-	-	7
0533	TUAP	-	-	7
0534	TUMOTO	V1-11-1	-	7
0535	TUMO	V1-10-1	-	7
0555	10-40-24	-	-	8
0584	Trak 618/Fer corto	-	-	29
0585	Trak 18/Fer	-	-	28
0586	Trak 618	V5-01-1	618 A	29
0587	Trak 621	V5-02-1	621 A	30
0588	Trak 622	V5-02-2	622 A	30
0589	Trak 623	V5-02-3	623 A	30
0590	T18/i	-	CH 1	29
0595	T18/Fer	V4-02-1	CH 3	29
0596	T18/Fer corto	-	-	29
0600	Trak 718	-	-	29
0610	Trak 718	-	-	29
0858	SAYAM	-	-	59
1060	HALTE	-	-	58
1110	BVU	V3-08-3	-	16
1111	RVU	V9-05-1	-	16
1114	BVR	V3-08-4	-	16
1140	TUCA 40	-	-	23
1141	TUCA 41	-	-	23
1142	TUCA 42	-	-	23
1150	TUCA 1 SP	-	-	22
1151	TUCA 1	V3-12-1	-	22
1152	TUCA 2	V3-12-2	-	22
1155	TUCA 3	V3-13-1	-	22
1156	TUCA 4	V3-13-2	-	22
1157	TUCA 5	-	-	22
1158	TUCA 75	-	-	22
1160	TUCA 6	V3-14-1	-	22
1161	TUCA 7	V3-14-2	-	22
1162	TUCA 8	V3-14-3	-	22
1163	TUCA 9	-	-	22
1165	TUCA 8 SP	-	-	22
1170	TUCA 10	V3-16-1	-	23
1171	TUCA 21	V3-15-1	-	23
1172	TUCA 22	V3-15-2	-	23
1175	TUCA 11	V3-18-1	-	24
1176	TUCA 12	V3-18-4	-	24
1177	TUCA 13	V3-18-2	-	24
1178	TUCA 14	V3-18-5	-	24
1179	TUCA 19	-	-	24
1180	TUCA 15	V3-19-1	-	24
1181	TUCA 16	V3-19-3	-	24

WONDER

n.	code	ETRTO	TR	page
1182	TUCA 17	V3-17-1	-	24
1183	TUCA 18	V3-17-2	-	24
1184	TUCA 90	-	-	24
1185	TUCA 91	-	-	24
1200	TUSCO P	-	-	7
1203	-	-	-	10
1204	-	-	-	10
1207	-	-	-	10
1210	TR 412	V2-03-6	412	9
1213	TR 413	V2-03-1	413	9
1213/C	TR 413/C	V2-03-1	413	9
1214	TR 414	V2-03-2	414	9
1214/C	TR 414/C	V2-03-2	414	9
1217	TR 414/L	V2-03-8	414 L	9
1218	TR 418	V2-03-4	418	9
1218/C	TR 418/C	V2-03-4	418	9
1220	TR 600 HP	V3-23-1	600 HP	10
1221	TR 602 HP	V3-23-2	602 HP	10
1230	FAGUS	-	-	59
1289	FORCE	-	-	58
1315	TR 415	V2-03-3	415	9
1330	70MS-27	-	-	20
1333	60MS	-	-	21
1334	70MS	-	-	20
1335	54MS	-	-	21
1336	TR554	-	-	21
1337	40MS	-	-	20
1350	BMW	-	-	11
1351	BMW-L	-	-	11
1352	BMW-N	-	-	11
1353	-	-	-	26
1354	-	-	-	27
1359	TURING 59	-	542	19
1360	TURING 60	-	543 D	19
1361	TURING 61	-	543 E	19
1362	TURING 62	-	543 C	19
1364	TURING 64	-	545 D	19
1366	TURING 66	-	544 D	19
1367	TURING 67	-	544	19
1368	TURING 68	-	546 D	19
1370	TURING 70	-	543	19
1371	TURING 71	-	545	19
1372	TURING 68/36	-	546-36	19
1390	TURING 90	V3-22-1	-	18
1392	-	-	-	26
1393	-	-	-	26
1394	-	-	-	27
1395	-	-	-	27
1399	11-T-DA	V2-05-1	416 S	11
1400	TU/OTDA	V2-04-1	-	10
1401	11-T	V2-05-1	416 S	11
1402	16-T	V2-05-2	416	11
1405	TU/AL	V2-04-1	-	10
1406	TU/OT	V2-04-1	-	10
1410	TU/MI	-	-	11
1411/C	TURING 1 SPEC	-	-	19
1413	TURING 23	V3-20-11	-	18
1414/C	TURING 7 SPEC	-	-	19
1415	TUSP	-	-	11

WONDER

n.	code	ETRTO	TR	page
1417	TURING 17	-	-	17
1420	TURING 1	V3-20-1	-	17
1421	TURING 2	-	-	17
1423	TURING 19	-	-	17
1424	TURING 18	-	-	17
1425	TURING 5	V3-20-2	-	17
1426	TURING 6	V3-20-4	-	17
1427	TURING 7	V3-20-5	-	17
1428	TURING 8	V3-20-6	-	17
1429	TURING 9	V3-20-7	-	17
1430	TURING 10	V3-20-8	-	17
1431	TURING 11	-	-	17
1432	TURING 12	V3-20-12	-	17
1433	TURING 13	V3-20-10	-	17
1434	TURING 14	-	-	17
1435	TUGRO 1	V3-21-1	575	25
1436	TUGRO 2	V3-21-2	501	25
1437	TUGRO 3	V3-21-3	500	25
1438	TUGRO 4	V3-21-4	570	25
1439	TUGRO 5	V3-21-5	571	25
1440	TUGRO 6	V3-21-6	572	25
1441	TUGRO 7	V3-21-7	573	25
1442	TUGRO 8	V3-21-8	574	25
1443	TUGRO 9	V3-21-9	570 C	25
1444	TUGRO 10	V3-21-10	571 C	25
1445	TUGRO 11	V3-21-11	572 C	25
1446	TUGRO 12	V3-21-12	573 C	25
1450	TUSS	-	-	57
1455	TIRVA	-	-	57
1520	TRJ 670	V5-03-1	J670	31
1521	TRJ 650	V5-04-1	J650	31
1522	TRJ 651	V5-04-2	J651	31
1523	TRJ 652	-	J652	31
1524	TRJ 655	-	J655	31
1525	TRJ 657	-	J657	31
1526	TRJ 4000/6	-	J4000/6	31
1527	TRJ 4000/8	-	J4000/8	31
1528	TRJ 4000/24	-	J4000/24	31
1529	TRJ 653	-	J653	31
1533	TRJ 4000/2.50	-	J4000/2.50	31
1534	TRJ 4000/4.50	-	J4000/4.50	31
1535	TRJ 4000/8.75	-	J4000/8.75	31
1536	TRJ 4000/7.50	-	J4000/7.50	31
1545	TR SP 2	V5-10-1	SP2	31
1547	MOTO	-	-	58
1549	AD/2	-	AD/2	37
1550	AD	-	AD/1	37
1560	ORPA	-	-	34
1565	ORFLEX 140	-	-	34
1566	ORFLEX 160	-	-	34
1567	ORFLEX 180	-	-	34
1568	ORFLEX 210	-	-	34
1569	ORFLEX 310	-	-	34
1570	ORFLEX 350	-	-	34
1571	ORFLEX 400	-	-	34
1572	ORFLEX 475	-	-	34
1573	ORFLEX 550	-	-	34
1574	ORFLEX 600	-	-	34
1575	ORFLEX 690	-	-	34

NUMERICAL INDEX
INDICE NUMERICO

NUMERICAL INDEX
INDICE NUMERICO

WONDER

n.	code	ETRTO	TR	page
1576	ORFLEX 730	-	-	34
1577	ORFLEX 800	-	-	34
1585	ORS 140	-	-	34
1586	ORS 160	-	-	34
1587	ORS 180	-	-	34
1588	ORS 210	-	-	34
1589	ORS 310	-	-	34
1590	ORS 350	-	-	34
1591	ORS 400	-	-	34
1592	ORS 475	-	-	34
1593	ORS 550	-	-	34
1594	ORS 600	-	-	34
1595	ORS 690	-	-	34
1596	ORS 730	-	-	34
1597	ORS 800	-	-	34
1602	VU 0/70	-	227	13
1611	VU 1/40	V3-02-2	227	13
1612	VU 1/44	V3-02-3	274	13
1613	VU 1/47	V3-02-4	274	13
1615	VU 1/50	V3-02-5	274	13
1617	VU 1/60	V3-02-19	-	13
1618	VU 1/73	V3-02-18	75	13
1619	VU 1/70	V3-02-7	75	13
1620	VU 1/98	V3-02-9	177	13
1621	VU 1/88	V3-02-8	76	13
1622	VU 1/115	V3-02-10	175	13
1623	VU 1/125	V3-02-11	78	13
1624	VU 1/130	V3-02-12	178	13
1625	VU 1/132	V3-02-13	178	13
1627	VU 1/144	V3-02-15	179	13
1628	VU 1/148	V3-02-16	79	13
1629	VU 1/155	V3-02-17	-	13
1631	VU 1/120	V3-02-22	78	13
1632	VU 1/105	V3-02-26	77	13
1633	VU 1/56	V3-02-20	274	13
1635	VU 1/75	V3-02-27	75	13
1653	VU 2/88	V3-04-16	-	14
1655	VU 2/5	V3-04-1	-	14
1656	VU 2/6	V3-04-2	-	14
1657	VU 2/7	V3-04-3	-	14
1658	VU 2/8	V3-04-4	-	14
1661	VU 2/10 A	V3-04-5	78	14
1662	VU 2/10 US	V3-02-6	-	14
1672	VU 2/105	V3-04-17	-	14
1673	VU 2/112	V3-04-18	-	14
1674	VU 2/120	V3-04-19	-	14
1675	VU 2/92 P	V3-05-1	76	15
1681	VU 3/138	V3-06-17	-	14
1683	VU 3/116	V3-06-12	78	14
1684	VU 3/113	V3-06-15	-	14
1686	VU 3/6	V3-06-1	-	14
1687	VU 3/7	V3-06-2	77	14
1688	VU 3/8	V3-06-3	78	14
1690	VU 3/10	V3-06-5	179	14
1692	VU 3/12	V3-06-6	-	14
1693	VU 3/106	V3-06-7	175	14
1694	VU 3/126	V3-06-8	78	14
1695	VU 3/141	V3-06-9	79	14
1710	TULB 1	V5-06-1	-	32

WONDER

n.	code	ETRTO	TR	page
1711	TULB 2	V5-07-1	-	32
1712	TULB 3	V5-07-2	-	32
1714	TULB 5	V5-07-4	-	32
1715	TULB 6	V5-07-5	-	33
1716	TULB 7	V5-07-6	-	32
1719	TULB 10	V5-08-1	1125	33
1720	TULB 11	V5-08-2	966	33
1730	OGIOD-1	V5-12-1	-	32
1731	OGIOD-2	V5-12-2	-	32
1760	TRJ 690	V5-05-1	J690	34
1800	FLOC	-	-	56
1850	FUIPO	-	-	49
1860	FERLA POMPA	-	-	49
1861	POMPA	-	-	49
1864	FERLA FOUKE	-	-	49
1865	FOUKE	-	-	49
1870	ALISEO	-	-	45
1900	EURODAIRA	-	-	44
1901	-	-	-	44
1920	EURODAIRA P.FE.	-	-	44
1921	-	-	-	44
1930	EURODAIRA W.F.	-	-	45
1931	-	-	-	45
1940	EURODAIRA L.BO.	-	-	45
1941	-	-	-	45
1950	EURODAIRA/RJW	-	-	44
1951	-	-	-	44
1960	DAINU	-	-	43
1961	-	-	-	43
1966	-	-	-	43
1971	-	-	-	43
1975	EURODAIMO	-	-	42
1975 CEE	EURODAIMO	-	-	42
1976	QUICKER	-	-	46
1990	TTT	-	-	57
1991	EURODAINU	-	-	41
1992	EURODAINU L.BO.	-	-	41
1997	RACE CAR	-	-	43
1999	SUPERDAINU	-	-	40
1999 CEE	SUPERDAINU	-	-	40
2000	TR 13 King Cold	V2-01-1	13	8
2014	2014	-	-	42
2015	EURODAINU	-	-	41
2015 LBO.	EURODAINU L.BO.	-	-	41
2020	TR 15 King Cold	-	13/15	8
2210	TR 218/Fer King Cold	-	218 A	28
2350	BVU King Cold	V3-08-3	-	16
3020	NEW FILL	-	-	30
3300	EMPTY	-	-	30
3998	FLEX 75	-	-	52
3999	FLEX 105	-	-	52
4000	FLEX 125	-	-	52
4005	FLEX 140	-	-	52
4024	FLEX 160	-	-	52
4025	FLEX 180	-	-	52
4035	FLEX 210	-	-	52
4040	FLEX 250	-	-	52
4045	FLEX 270	-	-	52
4050	FLEX 300	-	-	52

WONDER

n.	code	ETRTO	TR	page
4051	FLEX 330	-	-	52
4055	FLEX 370	-	-	52
4060	FLEX 430	-	-	52
4065	FLEX 475	-	-	52
4070	FLEX 500	-	-	52
4320	FLEX 125/B	-	-	52
4325	FLEX 140/B	-	-	52
4330	FLEX 180/B	-	-	52
4332	FLEX 250/B	-	-	52
4335	FLEX 210/B	-	-	52
4340	FLEX 270/B	-	-	52
4342	FLEX 300/B	-	-	52
4345	FLEX 330/B	-	-	52
4350	FLEX 370/B	-	-	52
4355	FLEX 430/B	-	-	52
4360	FLEX 475/B	-	-	52
4365	FLEX 500/B	-	-	52
4450	HAYON	-	-	55
4451	MORSE	-	-	55
4452	FARFE	-	-	55
4454	MORSE 2	-	-	55
4455	MORSE TB	-	-	55
4500	TANK-0	-	-	61
4501	TANK-1	-	-	61
4502	TANK-2	-	-	61
4503	TANK-3	-	-	61
5600	METALFLEX 75	-	-	51
5601	METALFLEX 105	-	-	51
5602	METALFLEX 125	-	-	51
5603	METALFLEX 140	-	-	51
5604	METALFLEX 180	-	-	51
5606	METALFLEX 210	-	-	51
5608	METALFLEX 270	-	-	51
5611	METALFLEX 370	-	-	51
5612	METALFLEX 430	-	-	51
5613	METALFLEX 475	-	-	51
5615	METALFLEX 335	-	-	51
5616	METALFLEX 160	-	-	51
5803	METALFLEX 140/B	-	-	51
5806	METALFLEX 210/B	-	-	51
5821	METALFLEX 280/B	-	-	51
5822	METALFLEX 360/B	-	-	51
5823	METALFLEX 460/B	-	-	51
6000	TR 13	V2-01-1	13	8
6065	PL/RING	-	-	8
8002	TR 218/Fer	V4-01-1	218 A	26
8004	NYLON RIM NUT	-	-	26
8005	TR 218A/82	-	218 A	26
9200	BLIND VALVE	-	-	26

