



Производство и продажа профессионального инструмента и оборудования для автосервисов и промышленных предприятий в России и странах СНГ

www.si-tools.ru



ОБОРУДОВАНИЕ





СОДЕРЖАНИЕ

РУБРИКА

ПОДЪЁМНИКИ	4
2-стоечные подъёмники	4
4-стоечные подъёмники	12
Траверсы (домкраты канавные)	19
Ножничные подъёмники	20
ШИНОМОНТАЖНОЕ ОБОРУДОВАНИЕ	22
Шиномонтажные станки для колес л/а	23
Сопутствующее оборудование	30
Шиномонтажные станки для колес г/а	32
Вспомогательное шиномонтажное оборудование	33
Балансировочные станки для колес г/а	34
Балансировочные станки для колес г/а	41
ГИДРАВЛИЧЕСКОЕ ОБОРУДОВАНИЕ	42
Стойки трансмиссионные	43
Прессы	44
Краны	58
ДОМКРАТЫ	62
Домкраты бутылочные	63
Домкраты пневмогидравлические подкатные	66
Домкраты гидравлические подкатные	67
Домкраты реечные	68
КУЗОВНОЙ РЕМОНТ	69
РАЗНОЕ	71
ИНСТРУМЕНТАЛЬНАЯ МЕБЕЛЬ	74
Тележки инструментальные	74
Стол для слесарных работ	78



Компания СТАНКОИМПОРТ

Производство и продажа профессионального ручного инструмента и оборудования для автосервисов и промышленных предприятий в России и странах СНГ



Собственная сервисная служба полного цикла гарантийного и постгарантийного обслуживания, осуществляющая бесплатную консультационную поддержку клиентам и продажу разнообразных запчастей для оборудования.

Монтаж, демонтаж, ремонт, диагностика оборудования и напольного покрытия перед установкой, обслуживание двухстоечных механических и гидравлических автомобильных подъемников, ножничных заглубляемых и напольных подъемников, четырехстоечных механических и гидравлических подъемников, ножничных подъемников под сход развал, обслуживание сход-развального оборудования.



Единственный официальный дистрибьютор всемирно известного инструментального бренда HANS в России

- Продукция СТАНКОИМПОРТ имеет продолжительную гарантию, отвечает требованиям международных стандартов DIN и ISO, сертифицирована на территории РФ и соответствует требованиям технического регламента Таможенного Союза
- На местах производства постоянно работает собственный Отдел технического контроля
- СТАНКОИМПОРТ является членом Торгово-Промышленной Палаты Российской Федерации и входит в метрологический реестр средства измерения



www.si-tools.ru
+7 (495) 787-00-43
info@si-tools.ru



СТАНКОИМПОРТ

История подъемника начинается с 2000-х годов. Когда компания СТАНКОИМПОРТ начала производство стандартного подъемника для решения потребностей автосервисов, она столкнулась с непредвиденными обстоятельствами. Дело в том, что стандартный подъемник уже тогда не удовлетворял жестким требованиям российской действительности: сильные морозы выводили из строя гидравлику, от непрерывной эксплуатации растягивались тросы, рвались шланги, разрывались звенья цепи устройства, гнулись даже надежные на вид стальные части, постоянно требовалось не дешевое техническое обслуживание, а все потому, что ни один стандартный подъемник просто не может справиться с работой в российских реалиях.

Благодаря собственной квалифицированной технической службе, многочисленным отзывам от работников автосервисов, налаженной обратной связи и хорошими отношениями с клиентами были собраны пожелания и предложения по доработке стандартной конструкции и комплектации автоподъемника. Каждое мнение и каждый отзыв были изучены и тщательно проанализированы. Опыт команды профессионалов со всех уголков нашей необъятной страны лег в основу усовершенствованной версии подъемника СТАНКОИМПОРТ.

СТОЙКИ

Стойки – основная составляющая любого подъемника. Чем они толще – тем надежнее вся конструкция. У подъемника СТАНКОИМПОРТ толщина стали стоек – 5 мм, что придает достаточную прочность конструкции. На многих других подъемниках толщина стали меньше – всего 4,5-4,75 мм.

НИЖНЯЯ ПЛАСТИНА

Нижняя пластина – это именно та деталь, которая крепится болтами непосредственно к фундаменту. Она должна быть сверхпрочной. У подъемника СТАНКОИМПОРТ толщина нижней пластины стойки достигает 16 мм (для усиления прочности при интенсивной нагрузке), в то время когда на многих других подъемниках толщина пластины меньше – 14-15 мм.

БАК ДЛЯ ГИДРАВЛИЧЕСКОГО МАСЛА

Многие подъемники имеют в стандартной комплектации металлический бак, который начинает ржаветь еще во время транспортировки, поскольку подъемники поставляются из Китая морем. Обычно, поставщики предлагают пластиковый бак как опцию, за дополнительные деньги, что ведет к ощущению удорожания всего подъемника. Бак насосной станции подъемника СТАНКОИМПОРТ уже в стандартной комплектации выполнен из пластика, что полностью исключает коррозию, которая в последствии ведет к засорению всей гидравлической системы фрагментами ржавчины и грозит выходом из строя силовой установки.

ОСНОВАНИЕ ПОДХВАТА

Основание подхвата в сборе присутствует уже в стандартной комплектации подъемника СТАНКОИМПОРТ. Многие другие поставщики предлагают его только как опцию, за дополнительные деньги.

КАРЕТКА

Толщина каретки – должна обеспечивать надежность и безопасность. У подъемника СТАНКОИМПОРТ она составляет 8 мм, у многих других подъемников – всего 6 мм. Кроме этого, каретка дополнительно усилена стальной пластиной, повышая и без того высокую механическую прочность узла.

ЦЕПЬ

Цепь устройства должна выдерживать высокие нагрузки при интенсивной эксплуатации. У подъемника СТАНКОИМПОРТ цепь более прочна и имеет размеры 4x4x121 мм, в то время как у многих других – только 4x3x71 мм.

ТРОС

Стандартный трос диаметром $\varnothing 8$ имеет свойство со временем растягиваться. Поэтому подъемник СТАНКОИМПОРТ оснащается более толстым и прочным тросом 6x19 $\varnothing 9,3$ мм.

ШКИВ

Характеристики шкива на подъемнике СТАНКОИМПОРТ: Н=15 мм, $\varnothing 120$ мм. У большинства других подъемников – только $\varnothing 90$ мм.

«ЛАПЫ»

Подвижные «лапы» подъемника СТАНКОИМПОРТ: первая ступень имеет размеры 100*80*6 мм, вторая ступень – 80*60*6 мм квадратного сечения, что обеспечивает прочность при нагрузке. У других подъемников толщина металла ступеней не превышает 5 мм. Кроме этого, длина «лап» у подъемника СТАНКОИМПОРТ позволяет обслуживать даже рамные джипы, с чем не может справиться большинство китайских подъемников из-за более коротких «лап».

ШЛАНГ

Шланг у подъемника СТАНКОИМПОРТ выполнен из двухслойной металлической ткани с оплеткой, что предотвращает поломку при резком перепаде температур. Также шланг выдерживает давление 5000 psi, в то время, как большинство других подъемников комплектуется шлангами из однослойной металлической ткани, не рассчитанных на давление свыше 4250 psi.

ДРОССЕЛЬНЫЙ КЛАПАН

Подъемник СТАНКОИМПОРТ оснащен цилиндром с дроссельным или так называемым «парашютным» клапаном, что обеспечивает высокую безопасность. При разрыве гидравлической магистрали, благодаря этому клапану, «лапы» подъемника опускаются медленно, а не резко падают вниз.

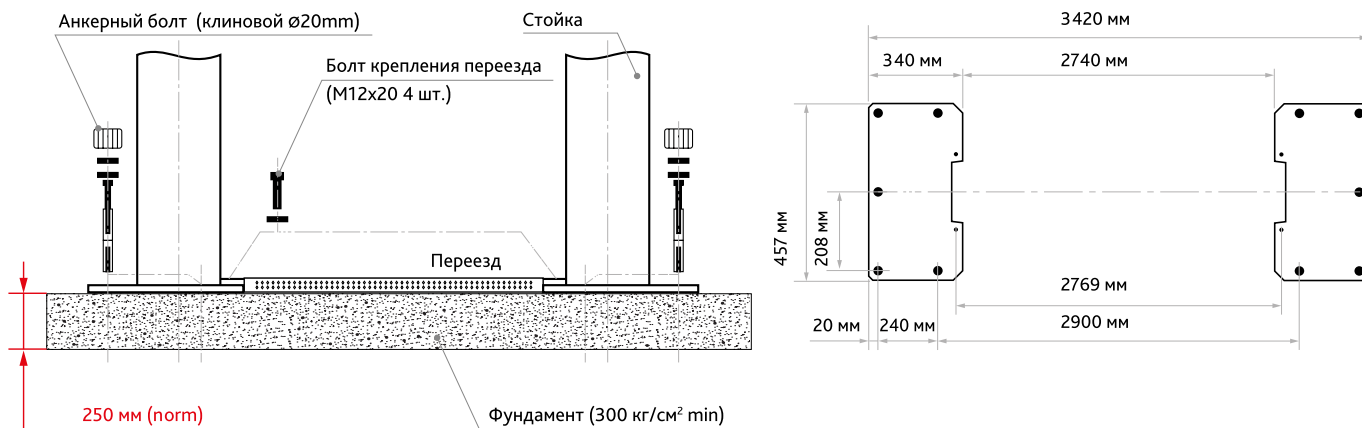
Подъёмник 2-х стоечный

Общие требования к установке и обслуживанию



Фундамент и анкерные крепления

1. Фундамент должен быть выполнен из бетона марки не ниже 300, глубиной не менее 250 мм под глубину анкерного болта 200 мм
2. Используйте отверстия в опорах стоек в качестве шаблона для установки анкерных болтов. Расстояние от края фундаментной плиты до анкера не должно быть менее 200 мм в любом направлении. Глубина отверстия под анкерные болты должна быть не менее 200 мм.
3. Предупреждение! Запрещается устанавливать подъёмник на асфальте или другом подобном не твердом основании. Стойки подъёмника удерживаются только креплением к основанию.
4. Используйте регулировочные подковообразные подкладки под каждый анкерный болт для нивелировки стоек подъёмника (Должен использоваться комплект подкладок). Усилие затяжки анкерных болтов – 20 кгм.
5. Если анкера не затягиваются с необходимым моментом, замените бетон в местах установки стоек. Перед установкой подъёмника убедитесь в исправности и прочности пола.



Работы, подлежащие выполнению только обученным сервисным персоналом:

- Замена гидравлических шлангов.
- Замена цепей и роликов.
- Замена тросов и шкивов.
- Замена или восстановление гидравлических цилиндров.
- Замена или восстановление насосной станции.
- Проверка штока гидравлического цилиндра на предмет его деформации.
- Проверка крепления цилиндра на расшатанность и повреждения.

Внимание!

Самая частая причина отказа гидравлических систем – грязь в системе. При замене компонентов гидросистемы обращать особое внимание на их чистоту и чистоту соединений.

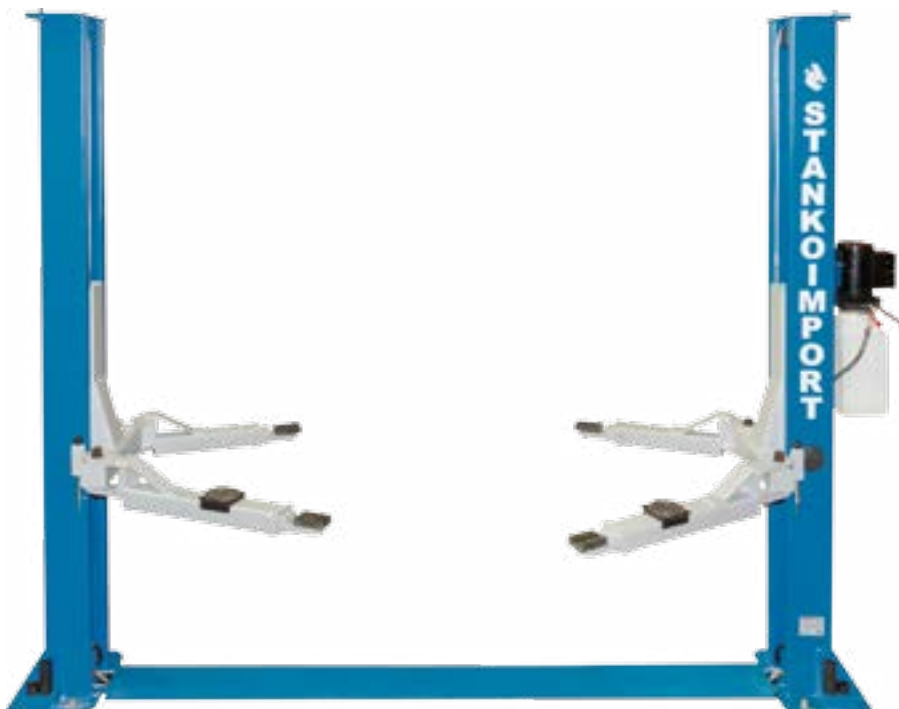


Ежегодное обслуживание

- Смазка цепей
- Смазка всех трущихся поверхностей
- Замена гидравлического масла. Для правильной работы оборудования важно вовремя заменять масло. При осуществлении ухода за оборудованием необходимо учитывать рабочую температуру, тип сервиса, уровни загрязнения, фильтрацию, химический состав жидкости. Если оборудование работает в тяжелых условиях (пыль, повышенная температура и т.д.), срок замены масла может быть уменьшен.

Внимание!

Если оборудование установлено в пыльном помещении, обслуживание необходимо производить каждое полугодие.



ПГН2-4.0

4 тонны

Подъёмник 2-стоечный
с нижней синхронизацией,
220В/380В

- Грузоподъёмность 4 тонны
- Время подъема/спуска: приблизительно 51 сек
- Размах регулировки диска: 117-244 мм
- Транспортные габариты подъёмника: 2950x540x700 мм
- Транспортные габариты гидростанции: 1000x300x400 мм
- Вес брутто: 605 кг

Особенности:

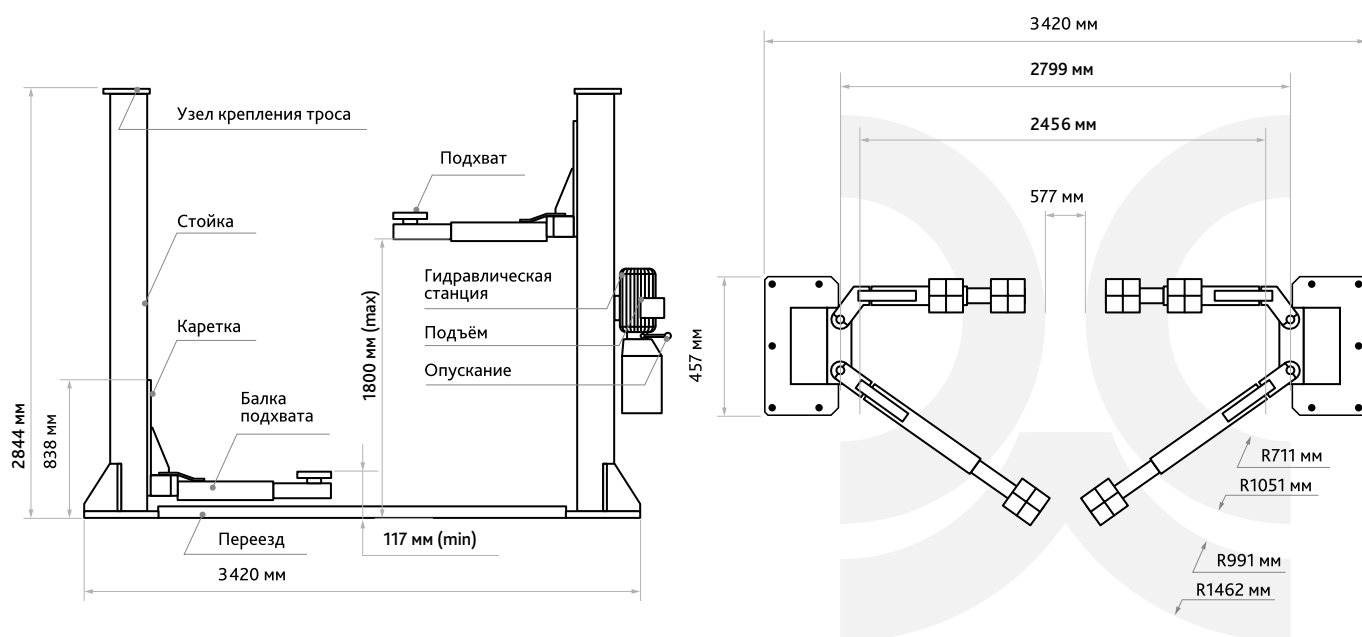
- Обладает парашютным клапаном
- Армированные шланги высокого давления
- Увеличенная толщина стоек
- Увеличенный диаметр тросов синхронизации



Подхват передвижной

Адаптеры под рамные
автомобилиМеханизм для снятия
стопоров

Гидравлическая станция





ПГН2-5.5 (М)

5,5 тонн

Подъёмник 2-стоечный
с нижней синхронизацией,
380В

- Грузоподъёмность: 5,5 тонн
- Время подъема: 60 сек
- Мощность: 2,2 кВт
- Транспортировочные габариты подъёмника: 2820x540x740 мм
- Транспортировочные габариты гидростанции: 790x280x340 мм
- Вес брутто: 825 кг

Особенности:

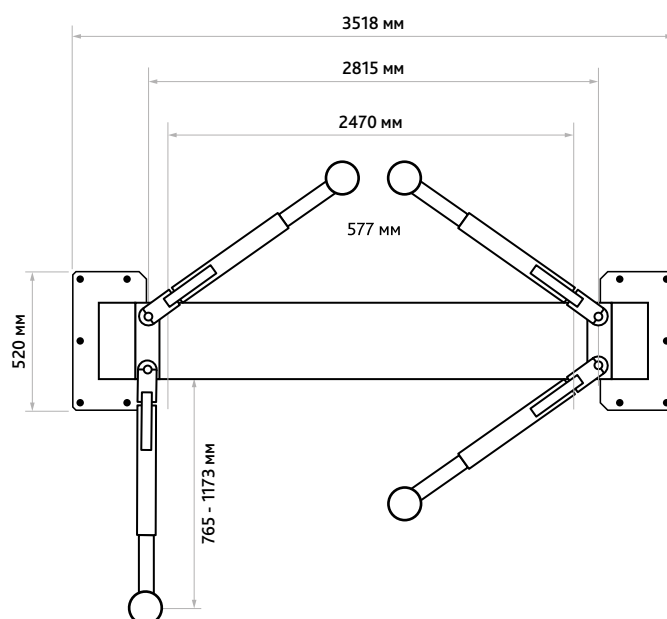
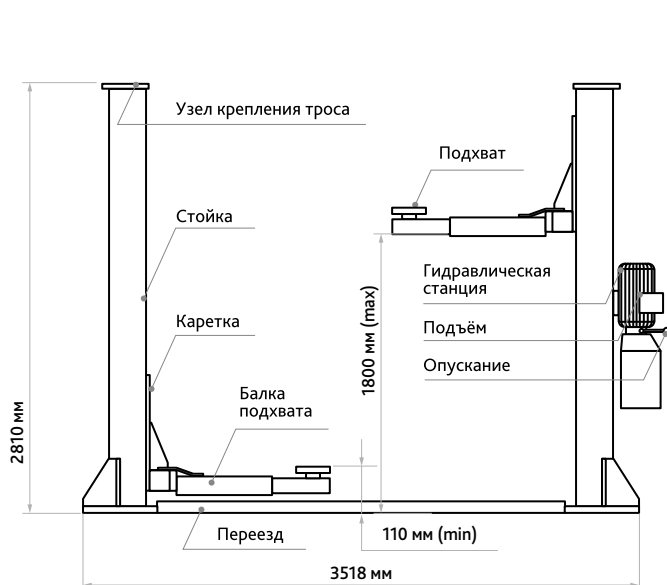
- Для тяжелых, бронированных автомобилей
- Снятие с замков безопасности — ручное, отдельно на каждой стойке
- Удобный механизм фиксации лап



Гидравлическая станция



Адаптеры под рамные автомобили





ПГН2-4.0 (В)

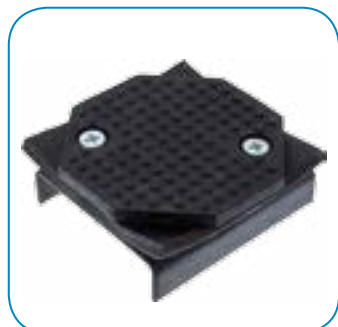
4 тонны

Подъёмник 2-стоечный
с нижней синхронизацией,
380В

- Электрические замки безопасности
- Грузоподъёмность 4 тонны
- Время подъема/спуска: приблизительно 51 сек
- Размах регулировки диска: 117-244 мм
- Транспортные габариты подъёмника: 2950x540x700 мм
- Транспортные габариты гидростанции: 1000x300x400 мм
- Вес брутто: 605 кг

Особенности:

- Подъёмник оборудован электрическими замками безопасности, что ускоряет снятие подъёмника со ступоров
- Имеет парашютный клапан
- Армированные шланги высокого давления
- Увеличенная толщина стоек
- Увеличенный диаметр тросов синхронизации



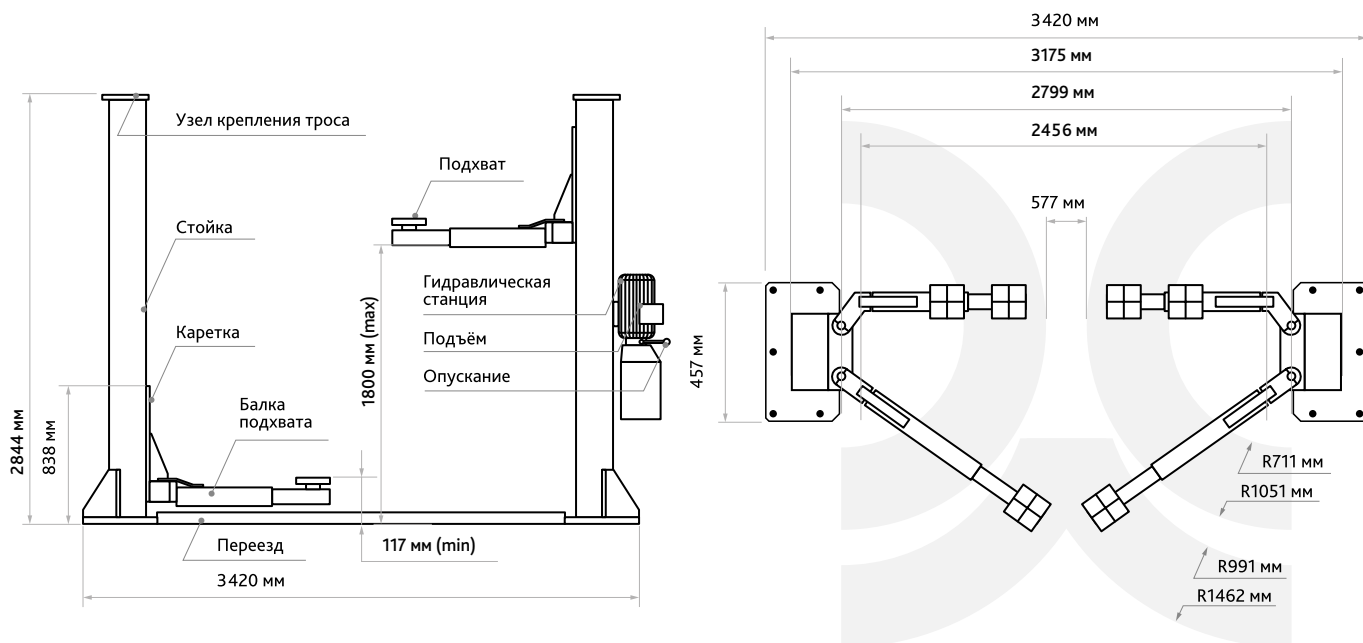
Подхват передвижной

Адаптеры под рамные
автомобили

Гидравлическая станция



Пульт управления




ПГН2-4.0 (МЕ) 4 тонны

Подъёмник 2-стоечный
с нижней синхронизацией,
220В/380В

- Грузоподъёмность 4 тонны
- Время подъема/спуска: приблизительно 51 сек
- Транспортировочные габариты подъёмника: 2950x540x700 мм
- Транспортировочные габариты гидростанции: 1000x300x400 мм
- Вес брутто: 630 кг

Особенности:

- Подъёмник оборудован электрическими замками безопасности, что ускоряет снятие подъёмника со стопоров
- На стойках подъёмника установлены шторы
- При работе с режущим и сварочным инструментом (оборудованием) окалины и стружка не будет попадать на штоки цилиндра



Пульт управления



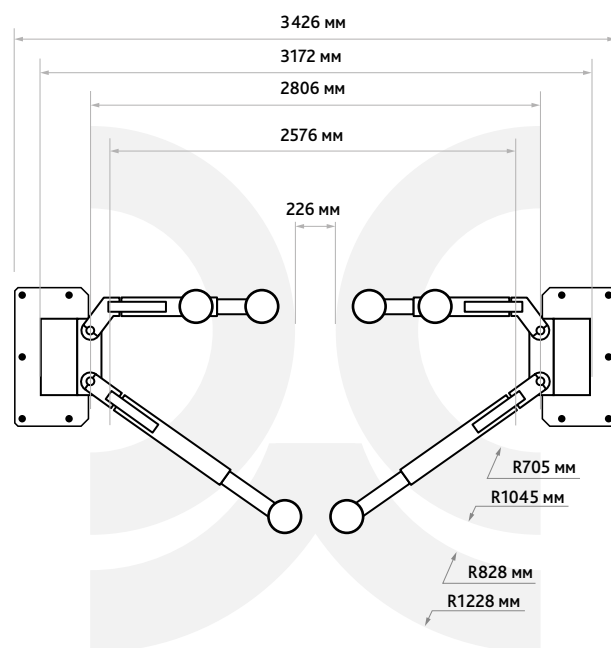
Защитная шторка цилиндра



Электрические замки безопасности



Гидравлическая станция





ПГВ2-4.0 (В)

4 тонны

Подъёмник 2-стоечный
с верхней синхронизацией,
380В

- Грузоподъёмность 4 тонны
- Время подъема/спуска: приблизительно 51 сек
- Размах регулировки диска: 117-244 мм
- Транспортные габариты подъёмника: 2950x540x700 мм
- Транспортные габариты гидростанции: 1000x300x400 мм
- Вес брутто: 615 кг

Особенности:

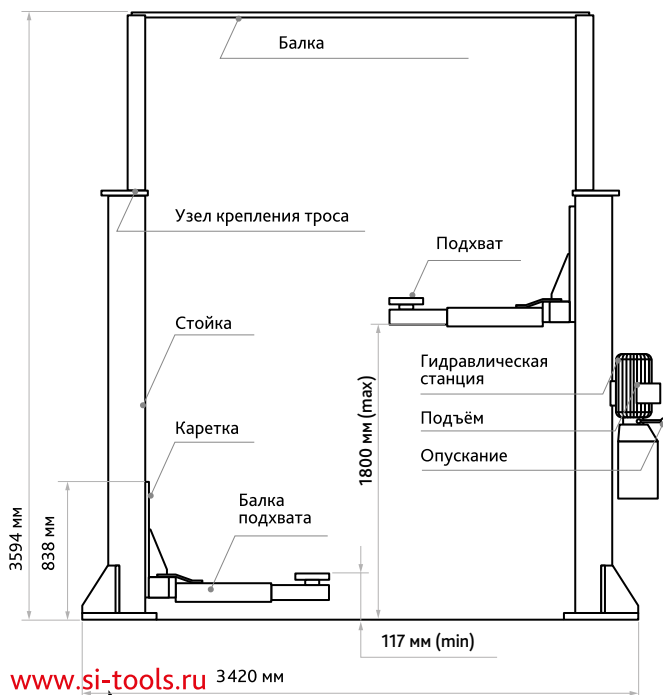
- Подъёмник с верхней связью, что позволяет беспрепятственно подкатывать вспомогательное оборудование
- Имеет парашютный клапан
- Армированные шланги высокого давления
- Увеличенная толщина стоек
- Увеличенная толщина тросов синхронизации



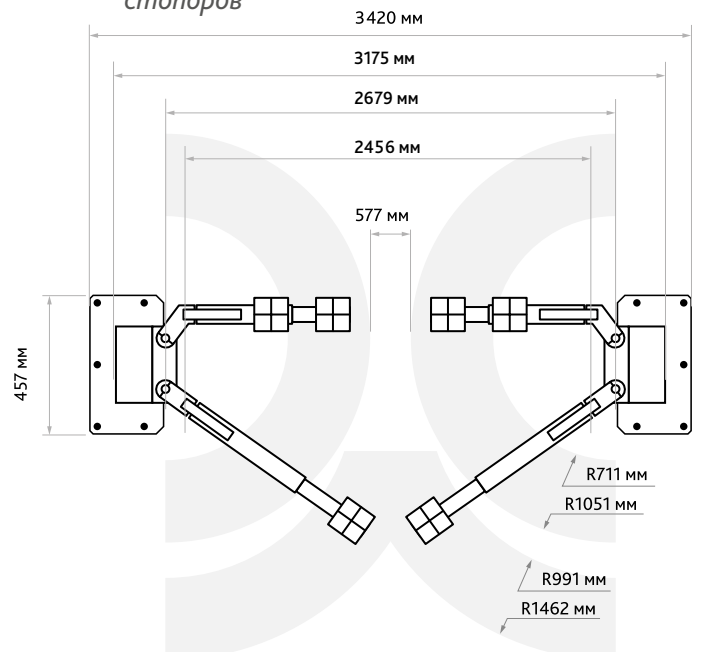
Подхват передвижной

Адаптеры под рамные
автомобилиМеханизм для снятия
стопоров

Гидравлическая станция



www.si-tools.ru 3420 мм



ПГВ2-4.0 (М)

4 тонны

Подъёмник 2-стоечный с верхней синхронизацией, 4 тонны, 220В/380В

- Грузоподъёмность 4 тонны
- Время подъема/спуска: приблизительно 51 сек
- Транспортные габариты подъёмника: 3850x540x700 мм
- Транспортные габариты гидростанции: 1000x300x400 мм
- Вес брутто: 850 кг

Особенности:

- Подъёмник с верхней связью, что позволяет беспрепятственно подкатывать вспомогательное оборудование
- Верхняя перемычка (связь) подъёмника оборудована концевым выключателем, который оберегает при максимальном подъеме от замыкания крыши автомобиля
- На подъёмнике стоят механические стопора, но снятие происходит с одной колонны с помощью рычага
- Стойки подъёмника цельные, что положительно влияет на устойчивость и прочность конструкции



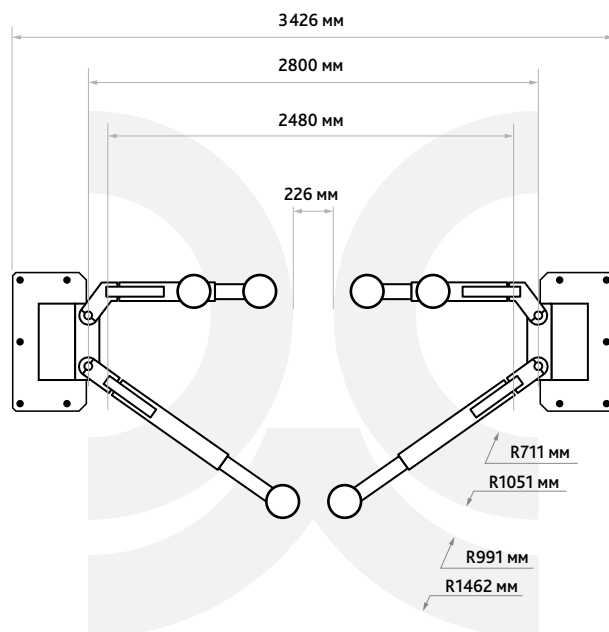
Механизм фиксации лап



3-х секционная лапа подъемника



Гидравлическая станция и рычаг снятия стопоров



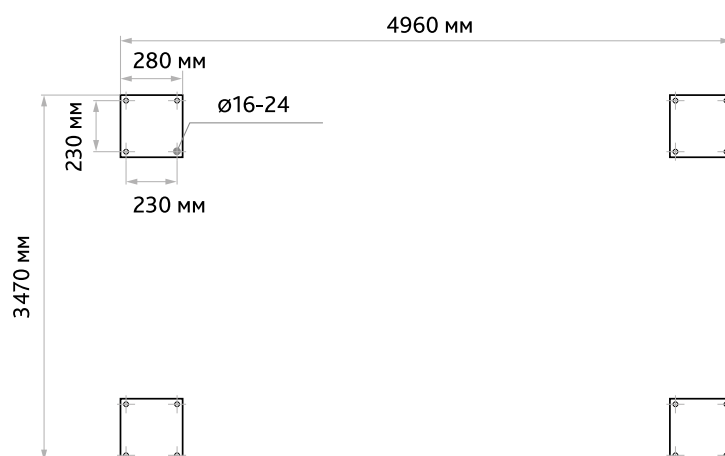
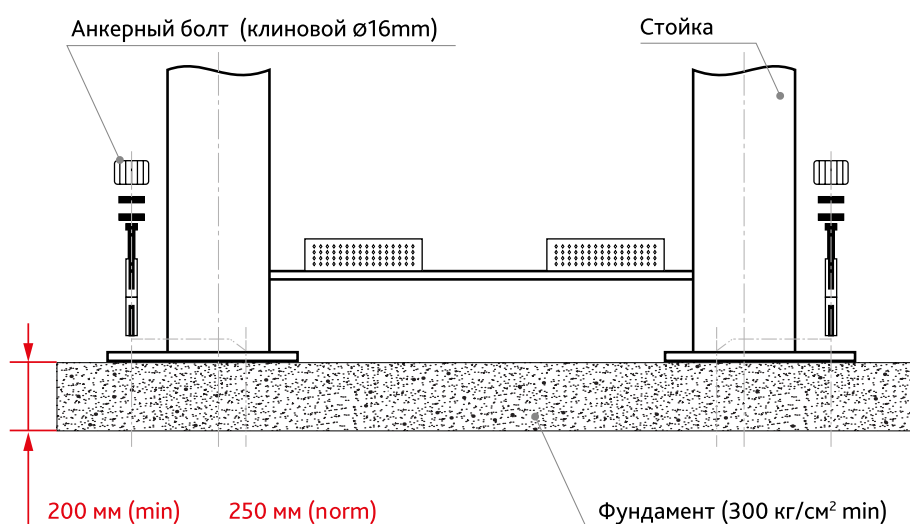
Подъемник 4-х стоечный

Общие требования к установке и обслуживанию



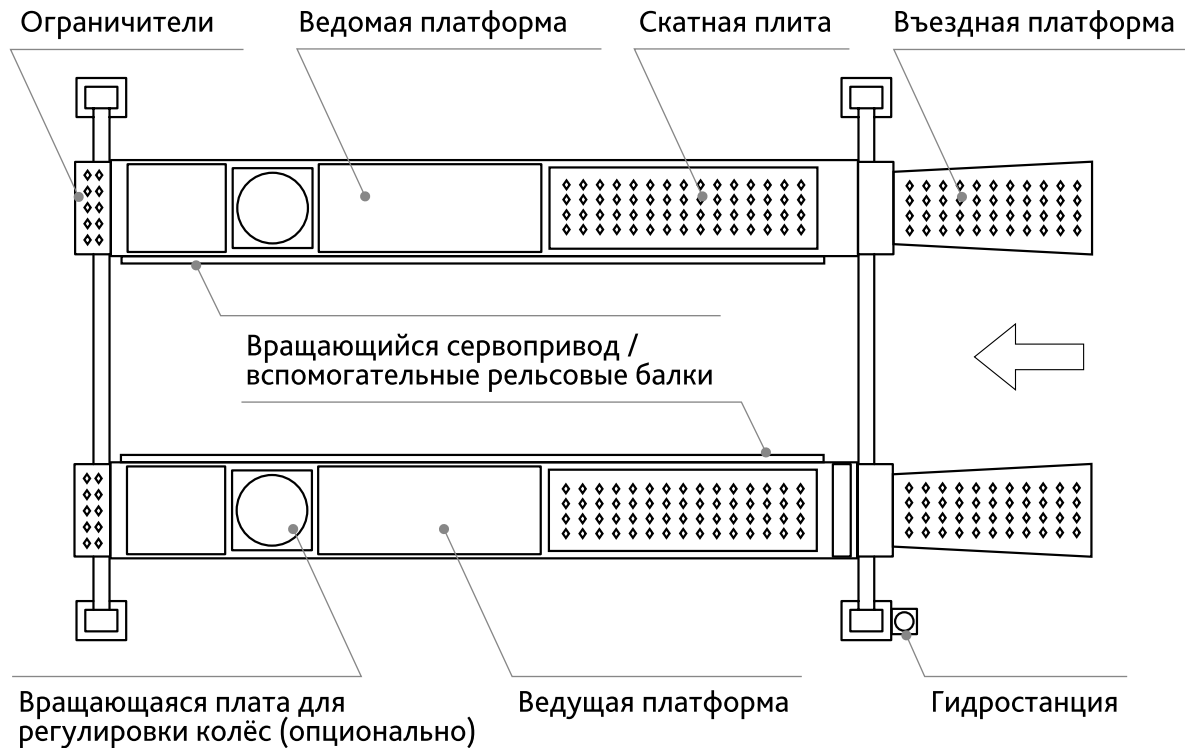
Фундамент и анкерные крепления

1. Фундамент должен быть выполнен из бетона марки не ниже 300, глубиной не менее 200 мм под глубину анкерного болта 160 мм.
2. Используйте отверстия в опорах стоек в качестве шаблона для установки анкерных болтов. Расстояние от края фундаментной плиты до анкера не должно быть менее 200 мм в любом направлении. Глубина отверстия под анкерные болты должна быть не менее 160 мм.
3. Предупреждение! Запрещается устанавливать подъемник на асфальте или другом подобном не твердом основании. Стойки подъемника удерживаются только креплением к основанию.
4. Используйте регулировочные подковообразные подкладки под каждый анкерный болт для нивелировки стоек подъемника (Должен использоваться комплект подкладок). Усилие затяжки анкерных болтов – 20 кгм.
5. Если анкера не затягиваются с необходимым моментом, замените бетон в местах установки стоек. Перед установкой подъемника убедитесь в исправности и прочности пола.



Внимание!

Для надлежащей установки и использования подъемника необходимо следовать данным инструкциям. Несоблюдение данных инструкций может стать причиной тяжелых травм и аннулированию гарантии производителя. Производитель не несет ответственности за убытки и любой вред, причиненный в результате неправильной установки или использования.



Расположение силового элемента

Гидростанция должна быть расположена С ТОИ ЖЕ СТОРОНЫ, что и ВЕДУЩАЯ платформа (с цилиндром). Вспомогательные рельсовые балки каждой платформы ДОЛЖНЫ быть установлены с внутренней стороны.



Работы, подлежащие выполнению только обученным сервисным персоналом:

- Замена гидравлических шлангов.
- Замена цепей и роликов.
- Замена тросов и шкивов.
- Замена или восстановление гидравлических цилиндров.
- Замена или восстановление насосной станции.
- Проверка штока гидравлического цилиндра на предмет его деформации.
- Проверка крепления цилиндра на расшатанность и повреждения.

Внимание!

Самая частая причина отказа гидравлических систем – грязь в системе. При замене компонентов гидросистемы обращать особое внимание на их чистоту и чистоту соединений.



Ежегодное обслуживание

- Проверка состояния рабочих тросов
- Проверка состояния стопорных лент
- Проверка соединений и работы гидросистемы
- Проверка состояния и регулировка стопорных механизмов
- Проверка и регулировка защитных систем (концевики и датчики)
- Проверка электрических компонентов подъёмника и пульта управления
- Проверка крепления подъёмника и соединений
- Проверка соединений и работы гидросистемы
- Замена гидравлического масла в системе



ПГ4-4.5 (С)

4.5 тонны

Подъёмник 4-стоечный
для слесарных работ, 380В

- Грузоподъемность: 4,5 тонны
- Тип: электро-гидравлический, для слесарных работ
- Мощность электродвигателя: 2,2 Кв
- Параметры электросети: 230-400/50 В /Гц
- Скорость подъема: 50 сек
- Скорость опускания: 45 сек
- Транспортировочные габариты подъёмника: 4950x600x710 мм
- Транспортировочные габариты гидростанции: 1000x300x400 мм
- Вес брутто: 1050 кг

Особенности:

- Есть возможность установки одной или двух траверс
- Армированные шланги высокого давления
- Увеличенный диаметр тросов Синхронизации 12 мм



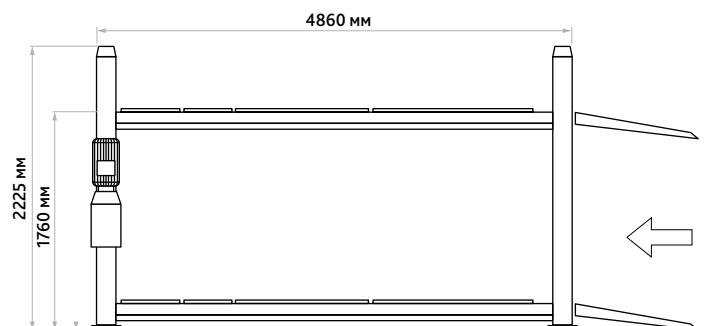
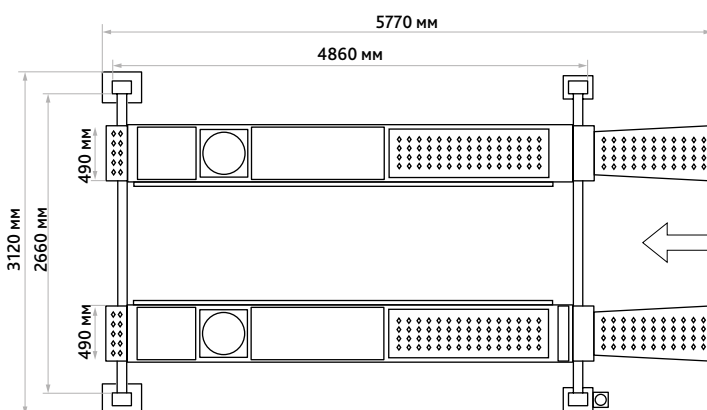
Гидравлическая станция



Механизм для снятия стопоров



Пульт управления



ПГ4-4.5 4.5 тонны

Подъёмник 4-стоечный для сход-развала, 380В

- Грузоподъемность: 4,5 тонны
 - Тип: электро-гидравлический, для сход-развала
 - Мощность электродвигателя: 2,2 Кв
 - Параметры электросети: 230-400/50 В /Гц
 - Скорость подъема: 50 сек
 - Скорость опускания: 45 сек
 - Транспортировочные габариты подъёмника: 4950х600х710 мм
 - Транспортировочные габариты гидростанции: 1000х300х400 мм
 - Вес брутто: 1270 кг
- Особенности:**
- Есть возможность установки одной или двух траверс
 - Армированные шланги высокого давления
 - Увеличенный диаметр тросов синхронизации
 - Выемки под сдвижную платформу



Гидравлическая станция



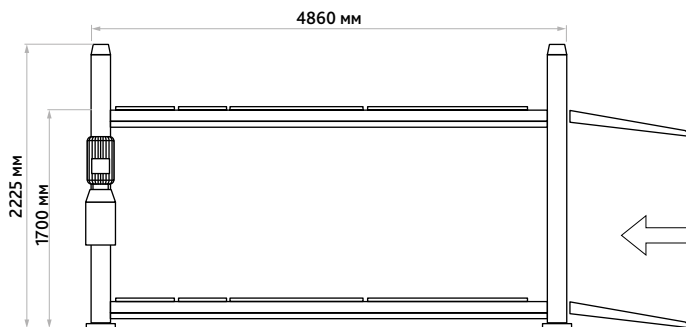
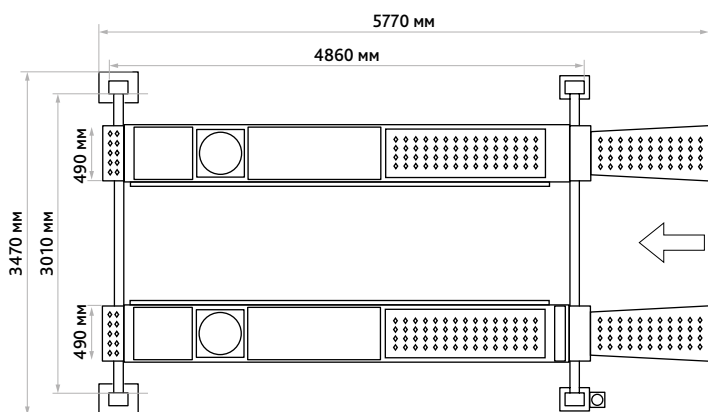
Задняя сдвижная платформа

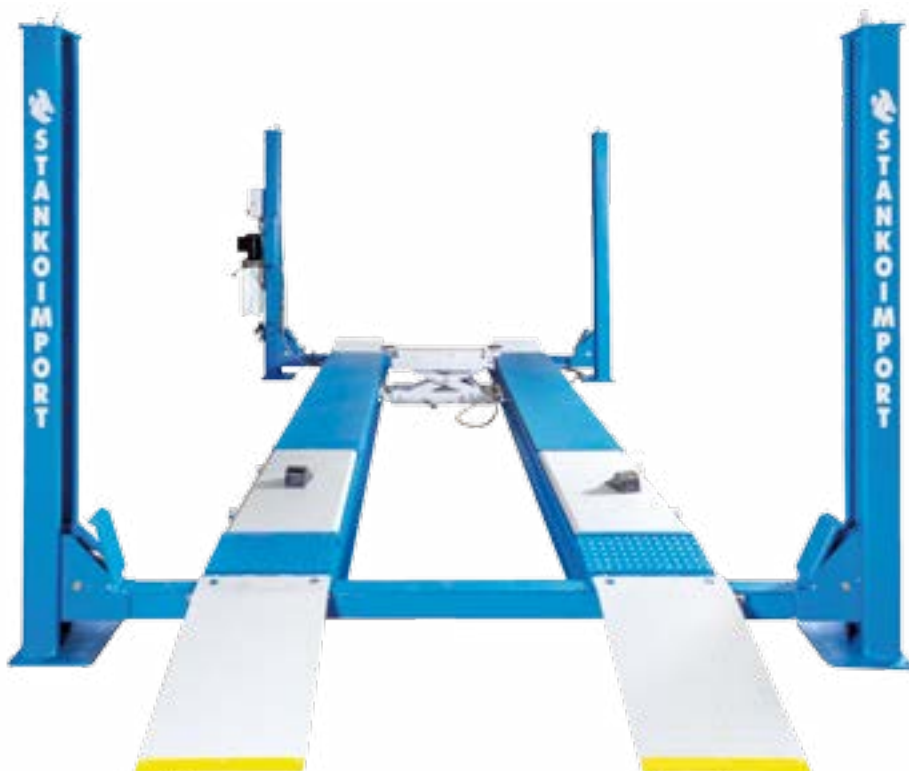


Пульт управления



Механизм для снятия стопоров




ПГ4-4.5 (М) 4.5 тонны

Подъемник 4-стоечный для сход-развала с траверсой на 2 тонны, 380В

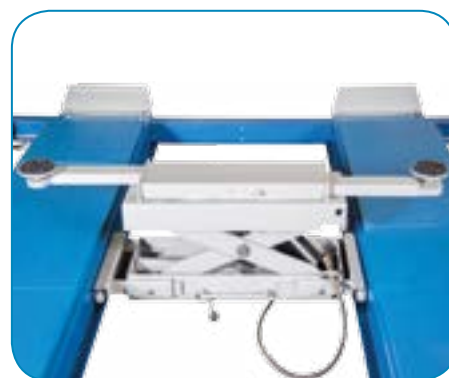
- Грузоподъемность: 4,5 тонны
 - Тип: электро-гидравлический, для сход-развала
 - Мощность электродвигателя: 2,2 Кв
 - Параметры электросети: 230-400/50 В /Гц
 - Скорость подъема: 52 сек
 - Транспортировочные габариты подъемника: 5100x600x710 мм
 - Транспортировочные габариты гидростанции: 1000x300x400 мм
 - Вес брутто: 1300 кг
- Особенности:**
- Подъемник оснащен электрогидравлической траверсой на 2 тонны, которая работает от гидростанции подъемника
 - Подъемник оборудован пневматическими замками безопасности, что ускоряет снятие подъемника со стопоров



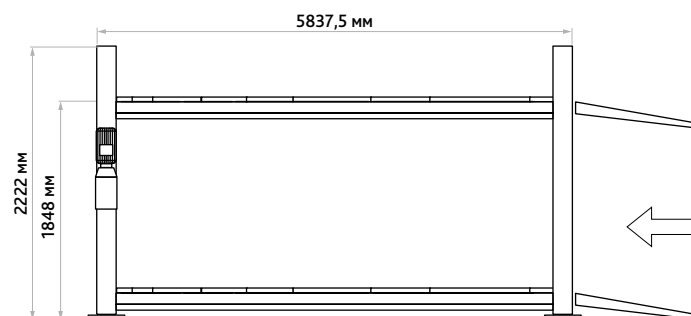
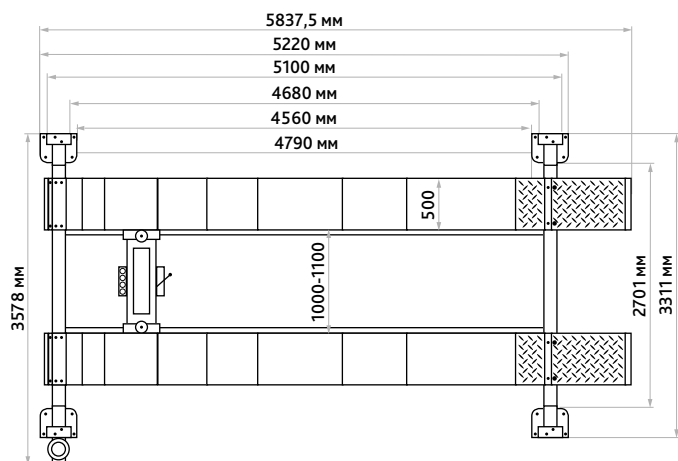
Гидравлическая станция



Блок подготовки воздуха для пневматических стопоров



Гидравлическая траверса в комплекте





ПГП4-4.5

4.5 тонны

Подъёмник 4-стоечный
для сход-развала, 380В

- Грузоподъемность: 4,5 тонны
- Тип: электро-гидравлический, для сход-развала
- Мощность электродвигателя: 2,2 Кв
- Параметры электросети: 230-400/50 В /Гц
- Платформа: П-образная
- Скорость подъема: 50 сек
- Скорость опускания: 45 сек
- Транспортировочные габариты подъёмника: 4950х600х710 мм
- Транспортировочные габариты гидростанции: 1000х300х400 мм
- Вес брутто: 1300 кг

Особенности:

- У подъёмника отсутствует передняя перемычка, что позволяет беспрепятственно передвигаться мастеру при регулировке развала-сходжения колес



Задняя сдвижная
платформа



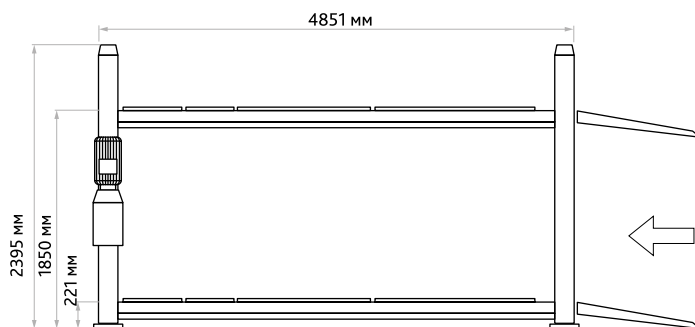
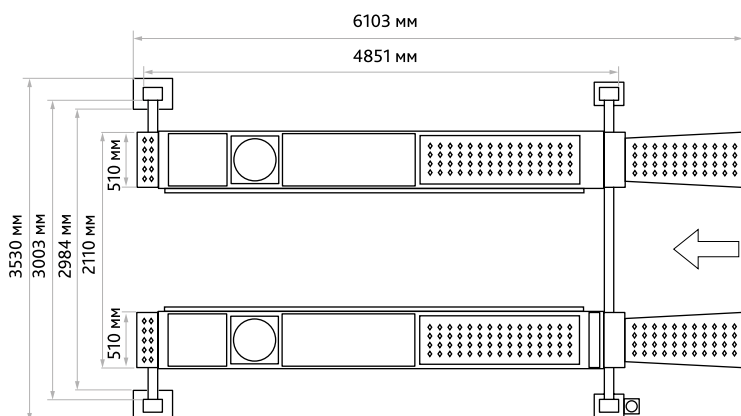
Гидравлическая станция



Пульт управления
пневматическими
стопорами



Пульт управления





ПГ4-5.5

5.5 тонны

Подъёмник 4-стоечный
для сход-развала, 380В

- Грузоподъемность: 5,5 тонны
- Тип: электро-гидравлический, для сход-развала
- Мощность электродвигателя: 2,2 Кв
- Параметры электросети: 230-400/50 В /Гц
- Скорость подъема: 50 сек
- Скорость опускания: 45 сек
- Транспортировочные габариты подъемника: 5200x640x800 мм
- Транспортировочные габариты гидростанции: 1000x300x400 мм
- Вес брутто: 1530 кг

Особенности:

- Подъемник идеально подходит для работы со средним коммерческим транспортом и тяжелыми автомобилями



Гидравлическая станция



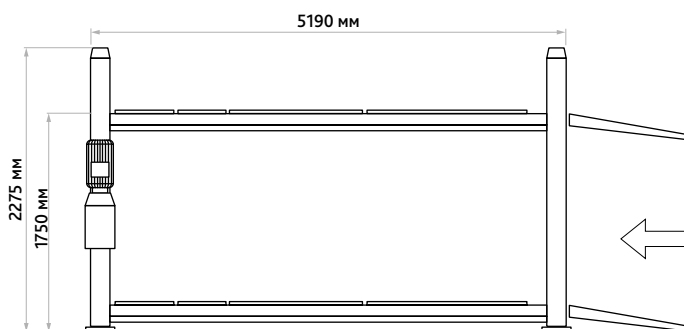
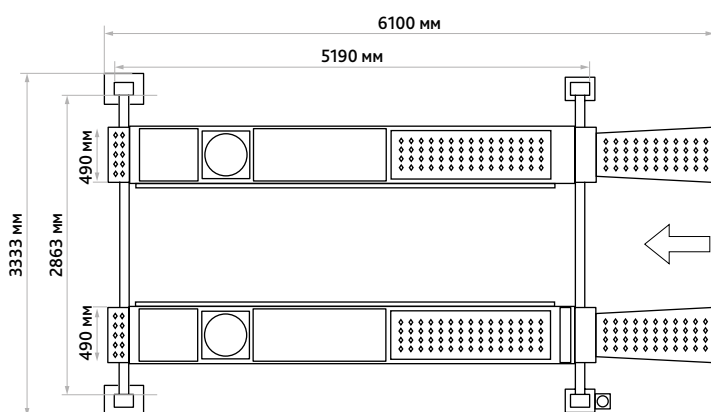
Задняя сдвижная платформа

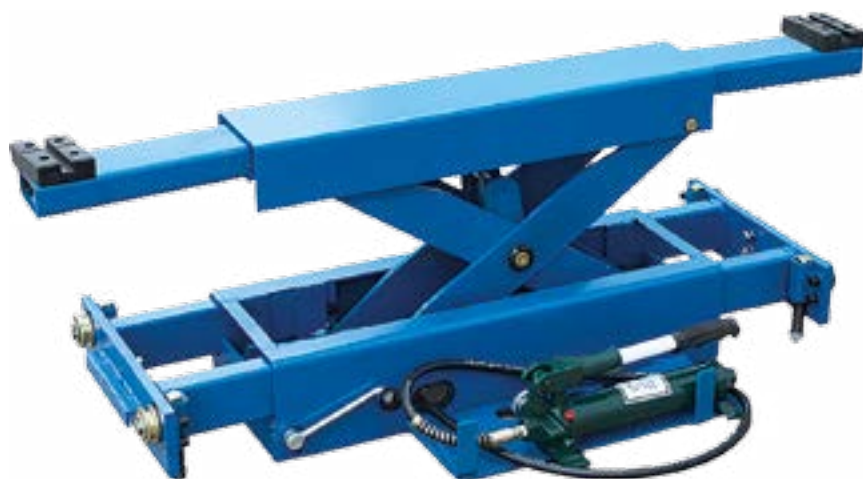


Пульт управления



Механизм для снятия стопоров



**РГТ-2.0****2 тонны**

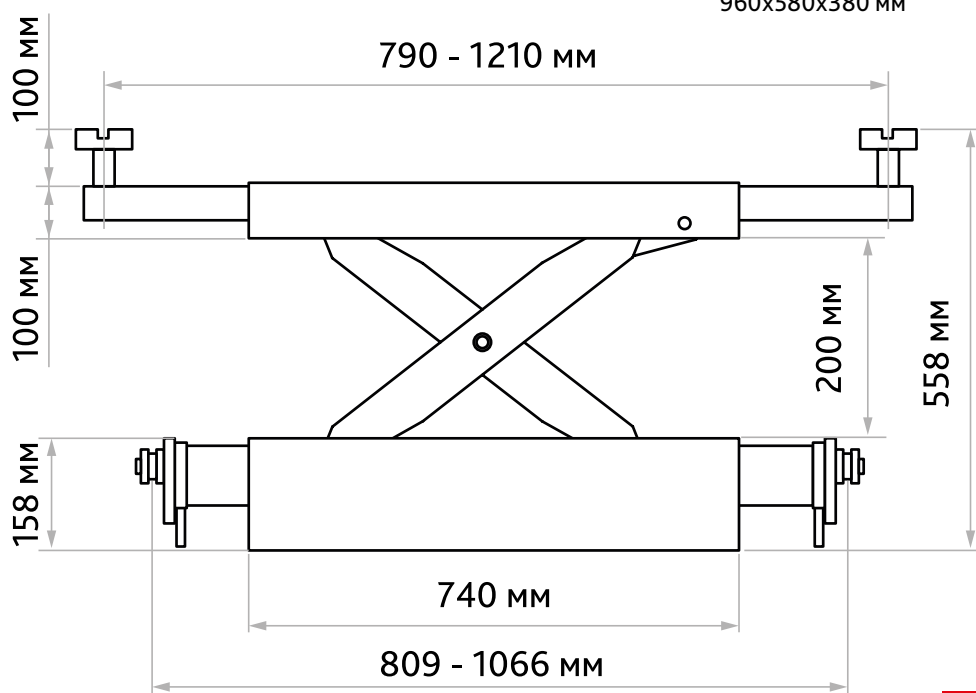
Траверса гидравлическая с ручным приводом

- Максимальная грузоподъемность 2000 кг;
- Высота основания 158 мм;
- Толщина верхней платформы 100 мм;
- Высота адаптера 100 мм;
- Ход подъема траверсы 200 мм;
- Диапазон регулировки ширины балки подхвата 870-1400 мм;
- Диапазон регулировки установочного размера опорной балки 780-1100 мм;
- База подхвата 840-1200 мм.
- Транспортировочные габариты: 960x580x380 мм
- Вес брутто: 120 кг

**ПГТ-2.0****2 тонны**

Траверса гидравлическая с пневматическим приводом

- Максимальная грузоподъемность 2000 кг;
- Высота основания 158 мм;
- Толщина верхней платформы 100 мм;
- Высота адаптера 100 мм;
- Ход подъема траверсы 200 мм;
- Диапазон регулировки ширины балки подхвата 870-1400 мм;
- Диапазон регулировки установочного размера опорной балки 780-1100 мм;
- База подхвата 840-1200 мм.
- Транспортировочные габариты: 960x580x380 мм



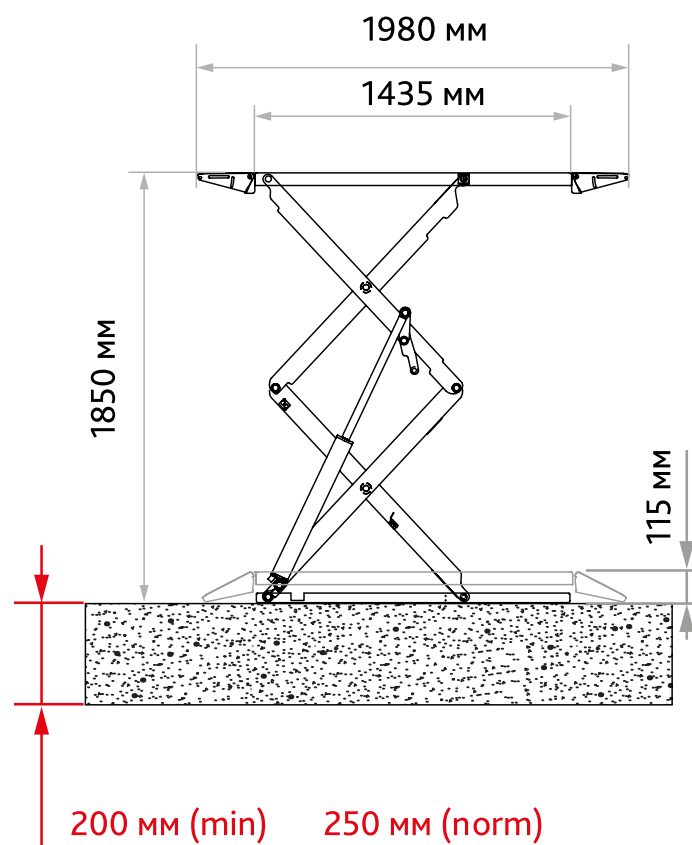
Ножничный подъемник

Общие требования к установке и обслуживанию



Фундамент и анкерные крепления

1. Фундамент должен быть выполнен из бетона марки не ниже 300, глубиной не менее 200 мм под глубину анкерного болта 160 мм.
2. Используйте отверстия в опорах стоек в качестве шаблона для установки анкерных болтов. Расстояние от края фундаментной плиты до анкера не должно быть менее 200 мм в любом направлении. Глубина отверстия под анкерные болты должна быть не менее 160 мм.
3. Предупреждение! Запрещается устанавливать подъемник на асфальте или другом подобном не твердом основании. Стойки подъемника удерживаются только креплением к основанию.
4. Используйте регулировочные подковообразные подкладки под каждый анкерный болт для нивелировки стоек подъемника (Должен использоваться комплект подкладок). Усилие затяжки анкерных болтов – 20 кгм.
5. Если анкера не затягиваются с необходимым моментом, замените бетон в местах установки стоек. Перед установкой подъемника убедитесь в исправности и прочности пола



Внимание!

Для надлежащей установки и использования подъемника необходимо следовать данным инструкциям. Несоблюдение данных инструкций может стать причиной тяжелых травм и аннулированию гарантии производителя. Производитель не несет ответственности за убытки и любой вред, причиненный в результате неправильной установки или использования.



Ежегодное обслуживание

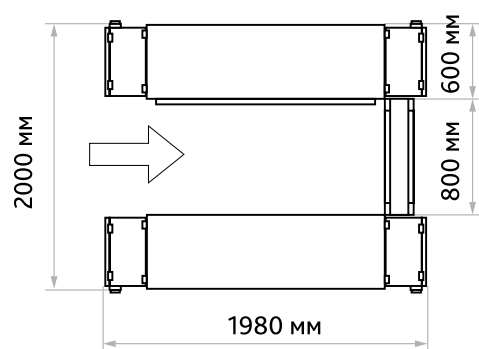
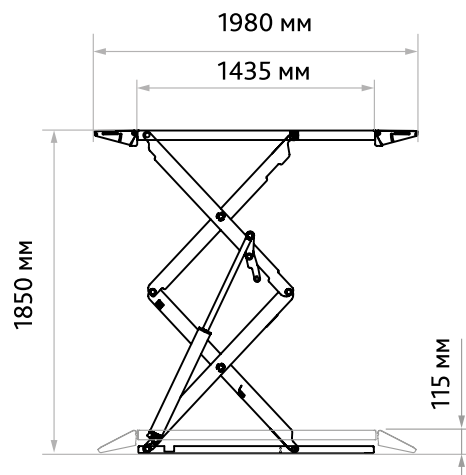
- Очистка элементов пантографа.
- Проверка состояния стопорных механизмов.
- Проверка герметичности соединений и работы гидравлической системы
- Смазка элементов пантографа согласно карт смазки.
- Проверка и регулировка систем безопасности (концевые выключатели и датчики).
- Проверка электрических компонентов подъемника и контрольной панели.
- Проверка элементов крепления подъемника.

ППГ-3.0

3 тонны

Подъемник ножничный,
под пороги, напольный, 380В

- Грузоподъемность 3 тонны
- Наибольшая высота подъема 1900 мм
- Начальная высота платформы 105 мм
- Длина платформы 1435 мм
- Ширина платформы 600 мм
- Время подъема 50 с
- Время опускания ≤60 с
- Электропитание 380V/220V±5% 50Hz
- Мощность двигателя 2.2 kw
- Транспортировочные габариты подъемника: 1600x620x170 мм X2
- Транспортировочные габариты пульта управления: 960x580x380 мм
- Вес брутто: 969 кг



Шиномонтажное оборудование

Общие требования к установке и обслуживанию

- 1.** Внимание: Всегда отсоединяйте стенд от линии подачи сжатого воздуха. Несколько раз нажмите педаль отжима покрышки, чтобы удалить весь воздух из машины. Также отключите аппарат от электрической сети.
- 2.** Всякий раз перед началом работы проверяйте общее состояние стенда на отсутствие ослабленных винтов, поломок, повреждений на электрических проводах и шлангах, правильное расположение ремней, соединяющие движущие части, то есть, все, что может повлиять на безопасность. При появлении посторонних шумов или вибраций немедленно отключите аппарат от насоса и от сети. Не используйте его до тех пор, пока неисправность не будет устранена.
- 3.** Не реже, чем раз в неделю обязательно промывайте монтажный стол очистителем или негорючим растворителем. Смазывайте направляющие кулачков.
- 4.** Каждый день освобождайте водоотделитель от воды. Ежемесячно проверяйте уровень масла в масляном бачке. При необходимости долейте масло SAE30. Убедитесь также, что после 5-6 нажатий на педаль отжима покрышки в бачок поступает 1 капля масла. При необходимости отрегулируйте при помощи регулировочного винта поток масла.
- 5.** Через 20 дней после начала эксплуатации подтяните крепежные винты кулачков.

GT-300A

10"-22"

Шиномонтажный станок
полуавтоматический, 380В/220В

- Внешний зажим 10"-19"
- Внутренний зажим 12"-22"
- Максимальный диаметр колеса 41" (1140 мм)
- Максимальная ширина колеса 14" (355 мм)
- Ассиметричные кулачки
- Вес нетто: 185 кг
- Вес брутто: 200 кг
- Транспортировочные габариты: 960x760x920 мм



Монтировка



Накладки на монтажную
головку



Пластиковые накладки
на кулачки стола

GT-301

12"-26"

Шиномонтажный станок
полуавтоматический, 380В

- Внешний зажим 12"-23"
- Внутренний зажим 14"-26"
- Максимальный диаметр колеса 45" (1143 мм)
- Максимальная ширина колеса 16" (406 мм)
- Вес нетто: 212 кг
- Вес брутто: 240 кг
- Транспортировочные габариты: 900x1130x1080 мм

Особенности:

- Увеличенный размер рабочего стола
- Блок подготовки воздуха комплектуется защитными колпачками



Монтировка



Накладки на монтажную головку



Пластиковые накладки на кулачки стола



Блок подготовки воздуха



GT-301A

12"-26"

Шиномонтажный станок
полуавтоматический, 380В

- Внешний зажим 12"-23"
- Внутренний зажим 14"-26"
- Максимальный диаметр колеса 45" (1143 мм)
- Максимальная ширина колеса 16" (406 мм)
- Взрывная накачка
- Ресивер в колонне
- Вес нетто: 215 кг
- Вес брутто: 242 кг
- Транспортировочные габариты: 900x1130x1080 Мм

Особенности:

- Увеличенный размер рабочего стола
- Блок подготовки воздуха комплектуется защитными колпачками
- Ресивер взрывной подкачки установлен в колонну



Монтировка



Накладки на монтажную головку



Пластиковые накладки на кулачки стола



Взрывная накачка



GT-303

12"-26"

Шиномонтажный станок
полуавтоматический, 380В

- Внешний зажим 12"-23"
- Внутренний зажим 14"-26"
- Максимальный диаметр колеса 45" (1143 мм)
- Максимальная ширина колеса 16" (406 мм)
- Два вспомогательных цилиндра
- Вес нетто: 244 кг
- Вес брутто: 270 кг
- Транспортировочные габариты: 1130x1080x1098 мм

Особенности:

- Увеличенный размер рабочего стола
- Блок подготовки воздуха комплектуется защитными колпачками
- Установлено 2 вспомогательных цилиндра для работы с низкопрофильной резиной
- Управление фиксацией монтажной головки осуществляется с помощью воздуха



Накладки
на монтажную
головку



Насадки
вспомогательного
цилиндра



Электронный
манометр



Монтировка



Пластиковые
накладки на кулачки
стола



Блок подготовки
воздуха

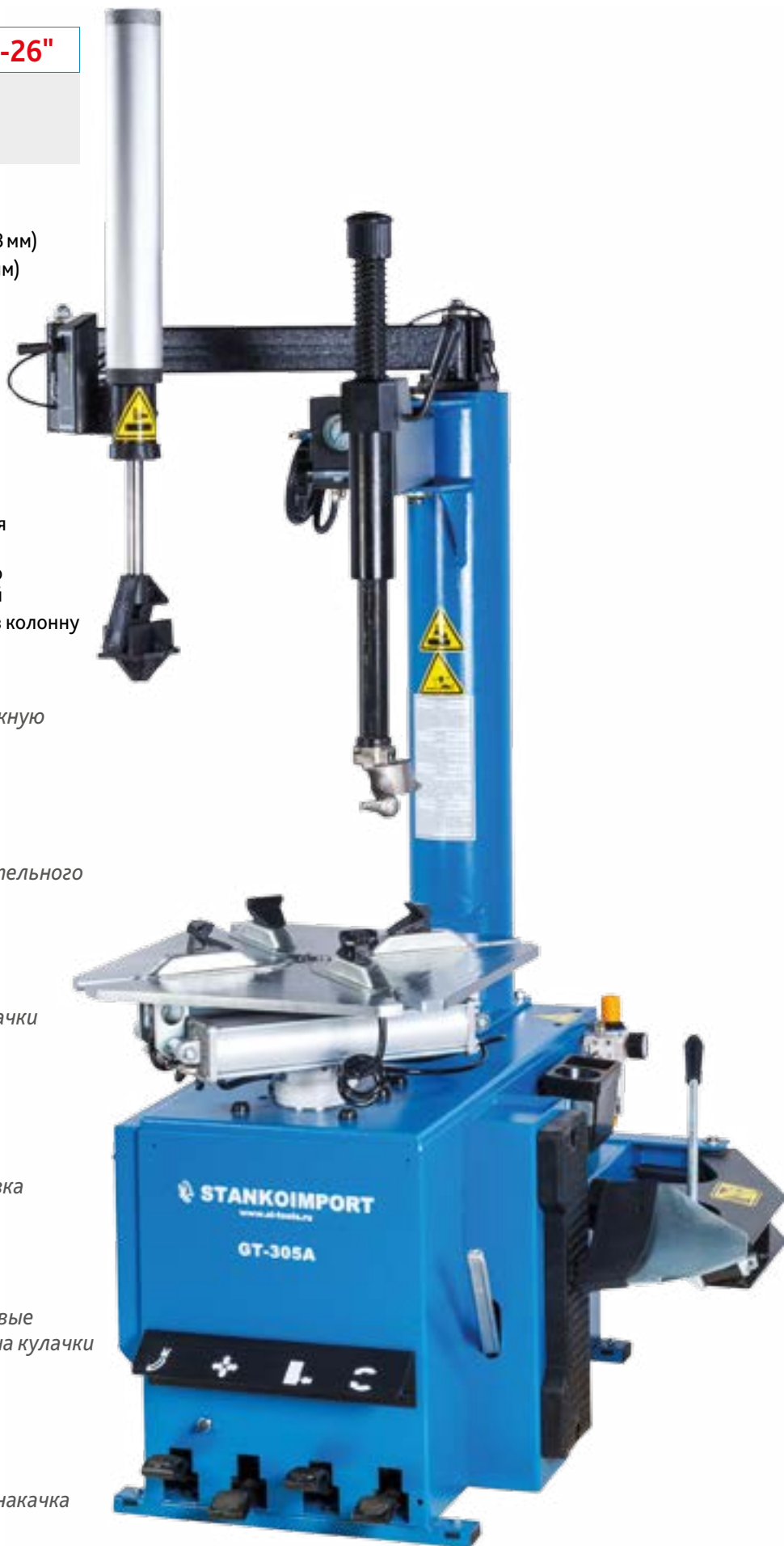


GT-305A

12"-26"

Шиномонтажный станок
полуавтоматический, 380В

- Внешний зажим 12"-23"
 - Внутренний зажим 14"-26"
 - Максимальный диаметр колеса 45" (1143 мм)
 - Максимальная ширина колеса 16" (406 мм)
 - Взрывная накачка
 - Ресивер в колонне
 - Вес нетто: 233 кг
 - Вес брутто: 257 Кг
 - Транспортные габариты: 1130x1080x1080 мм
- Особенности:**
- Увеличенный размер рабочего стола
 - Блок подготовки воздуха комплектуется защитными колпачками
 - Установлен 1 вспомогательный цилиндр для работы с низкопрофильной резиной
 - Ресивер взрывной подкачки становлен в колонну



Накладки
на монтажную
головку



Насадки
вспомогательного
цилиндра



Блок подкачки
воздуха



Монтировка



Пластиковые
накладки на кулачки
стола



Взрывная накачка

GT-201A

10"-24"

Шиномонтажный станок
автоматический, 380В

- Внешний зажим 10"-21"
- Внутренний зажим 12"-24"
- Максимальный диаметр колеса 41" (1040 мм)
- Максимальная ширина колеса 14" (355 мм)
- Взрывная накачка
- Вес нетто: 210 кг
- Вес брутто: 247 кг
- Транспортировочные габариты: 960x760x1080 мм

Особенности:

- Блок подготовки воздуха комплектуется защитными колпачками
- Полностью автоматическое управление воздухом
- Возможность установки двух видов «третьих рук»



Монтировка



Накладки на монтажную
головку



Пластиковые наклейки
на кулачки стола



Блок подготовки воздуха



GT-203A

12"-26"

Шиномонтажный станок автоматический, 380В

- Внешний зажим 12"-23"
- Внутренний зажим 14"-26"
- Максимальный диаметр колеса 45" (1143 мм)
- Максимальная ширина колеса 16" (406 мм)
- Взрывная накачка
- Вес нетто: 240 кг
- Вес брутто: 278 кг
- Транспортировочные габариты: 900x1130x1080 мм

Особенности:

- Увеличенный размер рабочего стола
- Блок подготовки воздуха комплектуется защитными колпачками
- Полностью автоматическое управление воздухом
- Возможность установки двух видов «третьих рук»



Монтировка



Накладки на монтажную головку



Пластиковые накладки на кулачки стола



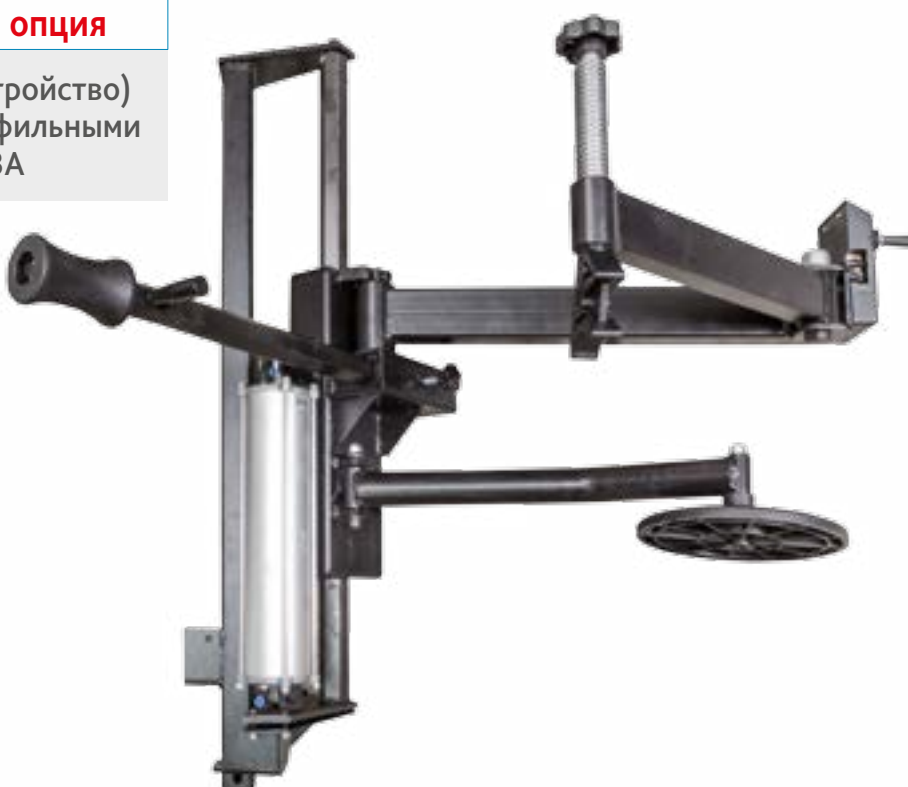
Взрывная накачка



АСАР2002**опция**

Третья рука (вспомогательное устройство) для работы с жесткими низкопрофильными шинами для станков GT-201A/203A

- Подходит к станкам GT-201A/203A
- Подходит для работы с низкопрофильной резиной, резиной RunFlat.
- Облегчает работу оператора.
- Управление осуществляется воздухом

**АСАР2003****опция**

Третья рука (вспомогательное устройство) для работы с жесткими низкопрофильными шинами для станков GT-201A/203A/301/301A

- Подходит к станкам GT-201A/203A/301/301A
- Подходит для работы с низкопрофильной резиной, резиной RunFlat.
- Облегчает работу оператора.
- Управление осуществляется воздухом



АСАР2007**опция**

Третья рука (вспомогательное устройство) для работы с жесткими низкопрофильными шинами для станков GT-201A/203A

- Подходит к станкам GT-201A/203A/301/301A
- Подходит для работы с низкопрофильной резиной, резиной RunFlat.
- Облегчает работу оператора.
- Управление осуществляется воздухом

**АСАР2008****опция**

Третья рука (вспомогательное устройство) для работы с жесткими низкопрофильными шинами для станков GT-201A/203A

- Подходит к станкам GT-201A/203A
- Подходит для работы с низкопрофильной резиной, резиной RunFlat.
- Облегчает работу оператора.
- Управление осуществляется воздухом



GT-26**Г/А**

Шиномонтажный стенд для грузовых колес
14"-26", 380В

- Диаметр диска 14"-26"
- Наибольшая масса колеса 1500кг
- Наибольшая ширина колеса 760мм
- Наибольший диаметр колеса 1500мм
- Вес нетто: 740 кг
- Вес брутто: 775 кг
- Транспортировочные габариты: 1650x2100x930 мм



НОВИНКА!

TRAD018

19 л

Пневмопушка для взрывной накачки

- Максимальное рабочее давление 1 МПа
- Вес нетто: 11.6 кг
- Вес брутто: 12.6 кг
- Размер упаковки: 440x410x300 мм



НОВИНКА!

TRAD036

38 л

Пневмопушка для взрывной накачки

- Максимальное рабочее давление 1 МПа
- Вес нетто: 17.5 кг
- Вес брутто: 18.8 кг
- Размер упаковки: 620x425x335 мм



НОВИНКА!

TRAD003

350 мм

Бортрасширитель механический

- Максимальное расширение 350 мм
- Рабочее давление 0,6 МПа
- Вес нетто: 24 кг
- Вес брутто: 27 кг
- Размер упаковки: 340x340x830 мм



Балансировочное оборудование

Ежедневно необходимо:

1. Осматривать станок на предмет отсутствия механических повреждений его частей, целостности электропроводки, надежности закрепления станка на полу и любых других факторов, которые могут повлиять на безопасность работы. Если прослушивается посторонний шум или ощущается вибрация станка при его работе, не используйте станок до устранения неисправности.
2. Протирать от грязи резьбовой адаптер вала, внутреннюю резьбу фиксирующей быстросъемной гайки, конуса.
3. Контролировать выполнение требований условий эксплуатации:
 - температура окружающей среды от -5 до $+50^{\circ}\text{C}$
 - относительная влажность не более 80%
 - выполнение порядка работы оператором

Ежемесячно следует:

1. Проверять:
 - колебания в сети питания станка не – более 220В +10% и не менее –10%;
 - наличие электрического подключения к заземлению сети питания 220В;
2. Контролировать измерения дисбаланса на калибровочном колесе (этalone). Калибровка измерений дисбаланса.
3. Контролировать работы привода вала. При необходимости подтянуть приводной ремень. Для этого надо снять пластиковую крышку с корпуса станка, ослабить крепление двигателя, натянуть ремень за счет перемещения двигателя, закрепить двигатель в его новом положении и вернуть на место крышку станка. Снять крышку возможно при верхнем положении панели управления (два положения фиксируются двумя болтами).

ST-200A

ручной ввод

Балансировочный стенд, 220В

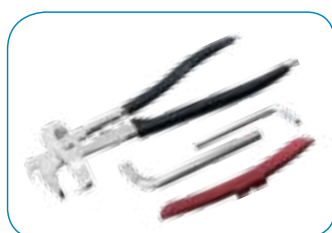
- МАХ вес колеса 65 кг
- Диаметр диска 10"-24"
- Ширина диска 1,5"-20"
- Вес нетто: 99 кг
- Вес брутто: 109 кг
- Транспортные габариты: 960x760x1250 мм

Особенности:

- Позволяет производить балансировку колес автомобилей и легких грузовиков весом до 65 кг.



Набор конусов



Эталонный грузик, шестигранный ключ, клещи для установки и снятия грузиков



Быстросъемная гайка с прижимной чашей и резьбовой адаптер вала



Кронциркуль

ST-300A**ручной ввод**

Балансировочный стенд, 220В

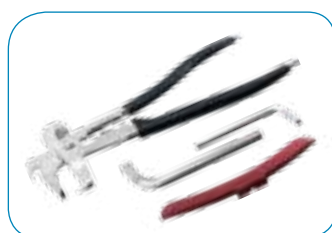
- МАХ вес колеса 65 кг
- Диаметр диска 10"-24"
- Ширина диска 1,5"-20"
- Вес нетто: 98 кг
- Вес брутто: 109 кг
- Транспортные габариты: 960x760x1250 мм

Особенности:

- Позволяет производить балансировку колес автомобилей и легких грузовиков весом до 65 кг.
- Усиленный корпус



Набор конусов



Эталонный грузик, шестигранный ключ, клещи для установки и снятия грузиков



Быстросъемная гайка с прижимной чашей и резьбовой адаптер вала



Кронциркуль

ST-202A

п/автомат

Балансировочный стенд, 220В

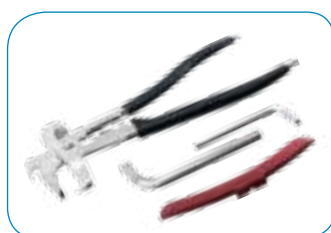
- МАХ вес колеса 65 кг
- Диаметр диска 10"-24"
- Ширина диска 1,5"-20"
- Вес нетто: 78 кг
- Вес брутто: 97 кг
- Транспортные габариты: 960x760x1160 мм

Особенности:

- Использование измерительной линейки для автоматического введения параметров диска.
- Функция автоматической самокалибровки и нанесения меток.
- Автоматическая система самодиагностики неисправностей и защиты.
- Подходит для разных типов колес на стальных и литых дисках.



Набор конусов



Эталонный грузик, шестигранный ключ, клещи для установки и снятия грузиков



Быстросъемная гайка с прижимной чашей и резьбовой адаптер вала



Кронциркуль

ST-302A**п/автомат**

Балансировочный стенд, 220В

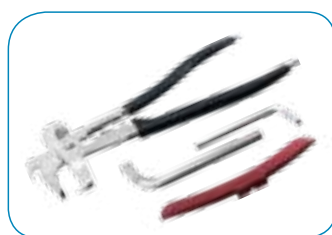
- Автоматический ввод дистанции
- Автоматический ввод диаметра
- МАХ вес колеса 65 кг
- Диаметр диска 10"-24"
- Ширина диска 1,5"-20"
- Вес нетто: 101 кг
- Вес брутто: 116 Кг
- Транспортировочные габариты: 960x760x1180 мм

Особенности:

- Использование измерительной линейки для автоматического введения параметров диска.
- Функция автоматической самокалибровки и нанесения меток.
- Автоматическая система самодиагностики неисправностей и защиты.
- Подходит для разных типов колес на стальных и литых дисках.
- Усиленный корпус



Набор конусов



Эталонный грузик, шестигранный ключ, клещи для установки и снятия грузиков



Быстросъемная гайка с прижимной чашей и резьбовой адаптер вала



Кронциркуль

ST-303A

автомат

Балансировочный стенд, 220В

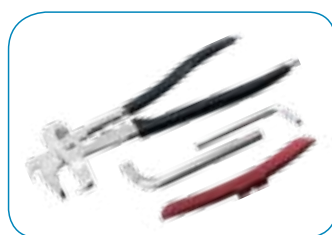
- Автоматический ввод дистанции
- Автоматический ввод диаметра
- Автоматический ввод ширины
- Выносной дисплей
- МАХ вес колеса 65 кг
- Диаметр диска 10"-24"
- Ширина диска 1,5"-20"
- Вес нетто: 102 кг
- Вес брутто: 123 кг
- Транспортировочные габариты: 960x760x1250 мм

Особенности:

- Две измерительные линейки для автоматического ввода параметров диска: одна линейка для ввода расстояния до диска и диаметра диска, вторая линейка для ввода ширины диска.
- Функция автоматической самокалибровки и нанесения меток.
- Автоматическая система самодиагностики неисправностей и защиты.
- Подходит для разных типов колес.
- Усиленный корпус



Набор конусов



Эталонный грузик, шестигранный ключ, клещи для установки и снятия грузиков



Быстросъемная гайка с прижимной чашей и резьбовой адаптер вала



Кронциркуль

ST-303A (M)**АВТОМАТ**

Балансировочный стенд с монитором, 220В

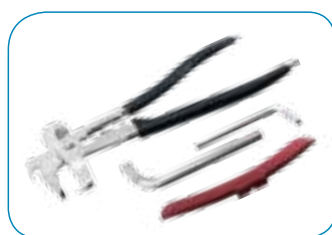
- Автоматический ввод дистанции
- Автоматический ввод диаметра
- Автоматический ввод ширины
- LCD-монитор
- МАХ вес колеса 65 кг
- Диаметр диска 10"-24"
- Ширина диска 1,5"-20"
- Вес нетто: 112 кг
- Вес брутто: 126 кг
- Транспортировочные габариты: 960x760x1250 мм

Особенности:

- Две измерительные линейки для автоматического ввода параметров диска: одна линейка для ввода расстояния до диска и диаметра диска, вторая линейка для ввода ширины диска.
- Функция автоматической самокалибровки и нанесения меток.
- Автоматическая система самодиагностики неисправностей и защиты.
- Подходит для разных типов колес.
- Усиленный корпус



Набор конусов



Эталонный грузик, шестигранный ключ, клещи для установки и снятия грузиков



Быстросъемная гайка с прижимной чашей и резьбовой адаптер вала



Кронциркуль

ST-200A (T)**л/а, г/а****Балансировочный стенд для грузовых колес 10"-24", 380В**

- Возможность балансировки легковых и грузовых колес
- Пневматический подъёмник
- МАХ вес колеса 130 кг
- Диаметр диска 10" – 24"
- Ширина диска 1,5" – 20"
- Диаметр колеса до 40"
- Ширина колеса до 20"
- Вес нетто: 220 кг
- Вес брутто: 332 Кг
- Транспортировочные габариты: 1300x990x1130 мм

Особенности:

- В комплектации имеется пневмолифт для поднятия колес грузовых автомобилей



Стойки



Техническое обслуживание

- Когда стойка не используется, ее необходимо хранить в сухом помещении. Стол должен находиться в максимально низком положении.
- Регулярно проверяйте нет ли на поршне/штоке/следов коррозии. Открытые поверхности необходимо очищать чистой масляной тканью.
- *Предупреждение: Запрещается использовать наждачную бумагу или абразивные материалы для чистки поверхностей.*
- Для предотвращения коррозии, обеспечения легкости вращения роликов и хода педали, оси и петли необходимо смазать тонким слоем жидкого масла. Регулярно обновляйте смазку на осях, роликах и петлях.
- Для проверки уровня масла, опустите стол в нижнее положение и открутите пробку с отверстием для выпуска воздуха. В случае необходимости, добавьте высококачественного гидравлического масла. Закрутите и затяните пробку с отверстием для выпуска воздуха. Стравите воздух из гидравлической системы.
- *Предупреждение: Запрещается использовать тормозную или любые другие не предназначенные для гидросистемы жидкости. При добавлении, не смешивайте масла различных марок.*
- Для обеспечения наилучшей производительности и долгого срока службы, гидравлическое масло должно полностью меняться по мере загрязнения, но не реже одного раза в год. Опустите стол в нижнее положение, открутите пробку с отверстием для выпуска воздуха, положите стойку набок и слейте масло в подходящую емкость. Установите стойку в вертикальное положение. Убедитесь в том, что в гидросистему не попала грязь, и залейте в нее подходящее гидравлическое масло. После этого установите на место пробку с отверстием выпуска воздуха и стравите из гидросистемы воздух.
- *Примечание: Утилизируйте отработанное масло в соответствии с действующими нормами.*
- В случае, если работоспособность стойки снизилась, необходимо стравить из гидросистемы воздух.
- Рекомендуется чтобы ежегодную проверку выполнял квалифицированный технический специалист.



SD0303B

300 кг

Стойка трансмиссионная

- Высота подъема 1125-1885 мм
- Вес нетто: 30,5 кг
- Вес брутто: 38 кг
- Размер упаковки: 1120x245x290 мм

SD0303

500 кг

Стойка трансмиссионная

- Высота подъема 1125-1885 мм
- Вес нетто: 30,5 кг
- Вес брутто: 38 кг
- Размер упаковки: 1120x245x290 мм



SD0301A

1000 кг

Стойка трансмиссионная двухштоковая со столом

- Высота подъема 860-1845 мм
- Вес нетто: 76,5 кг
- Вес брутто: 87,5 кг
- Размер упаковки: 560x385x850 мм

Особенности:

- Стойка комплектуется рабочим столом
- Цилиндр стойки состоит из двух штоков, что уменьшает высоту подхвата



Прессы



**ПНЕВМО
РУЧНОЙ**

Комбинированные приводы
(пневматический/ручной)

**РУЧНОЙ
НОЖНОЙ**

Комбинированные приводы
(ручной/ножной)

**ЭЛЕКТРО
ГИДРО**

Электрогидравлический
привод

**2
СКОРОСТИ**

Прессы с двухскоростным насосом

**СВАРНАЯ
РАМА**

Прессы со сварными рамами

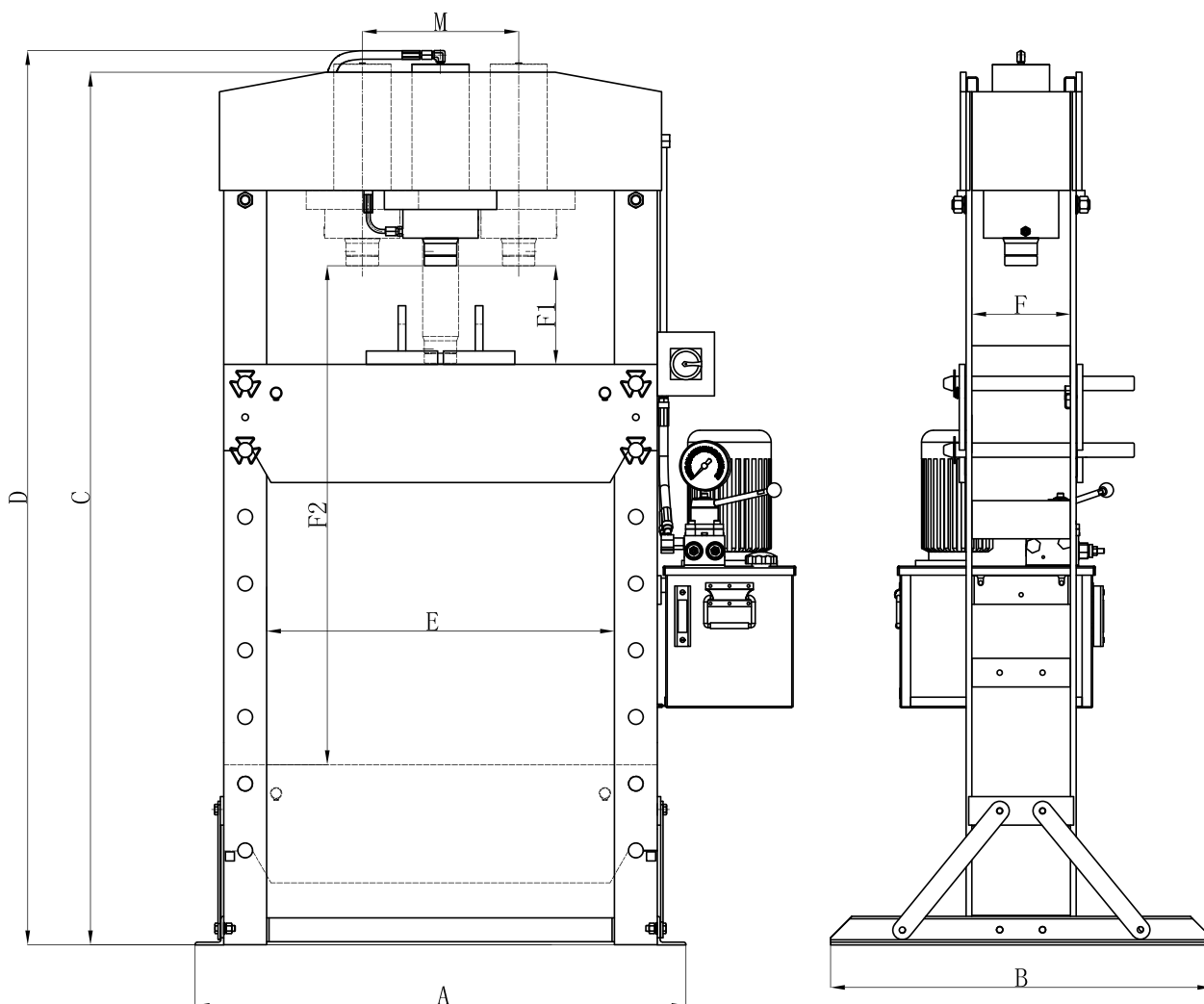
ЛЕБЕДКА

Прессы с лебедками



Техническое обслуживание

- Очищайте все внешние поверхности пресса чистой мягкой сухой тряпкой, периодически смазывайте маловязким маслом все подвижные части пресса по мере необходимости.
- Если пресс не используется, его следует хранить в сухом помещении. При этом цилиндр и поршень пресса должны быть опущены в исходное состояние.
- Если мощность пресса падает, удалите воздух из гидравлического контура.
- Проверьте уровень гидравлического масла, отвинтите запорную гайку сверху резервуара и, если масла недостаточно, залейте высококачественное гидравлическое масло для гидравлических цилиндров, затем замените запорную гайку и удалите воздух из гидравлического контура.



ТВ-025

опция

Набор пуансонов для пресса
10-30 тонн



SD0801**4 тонны**

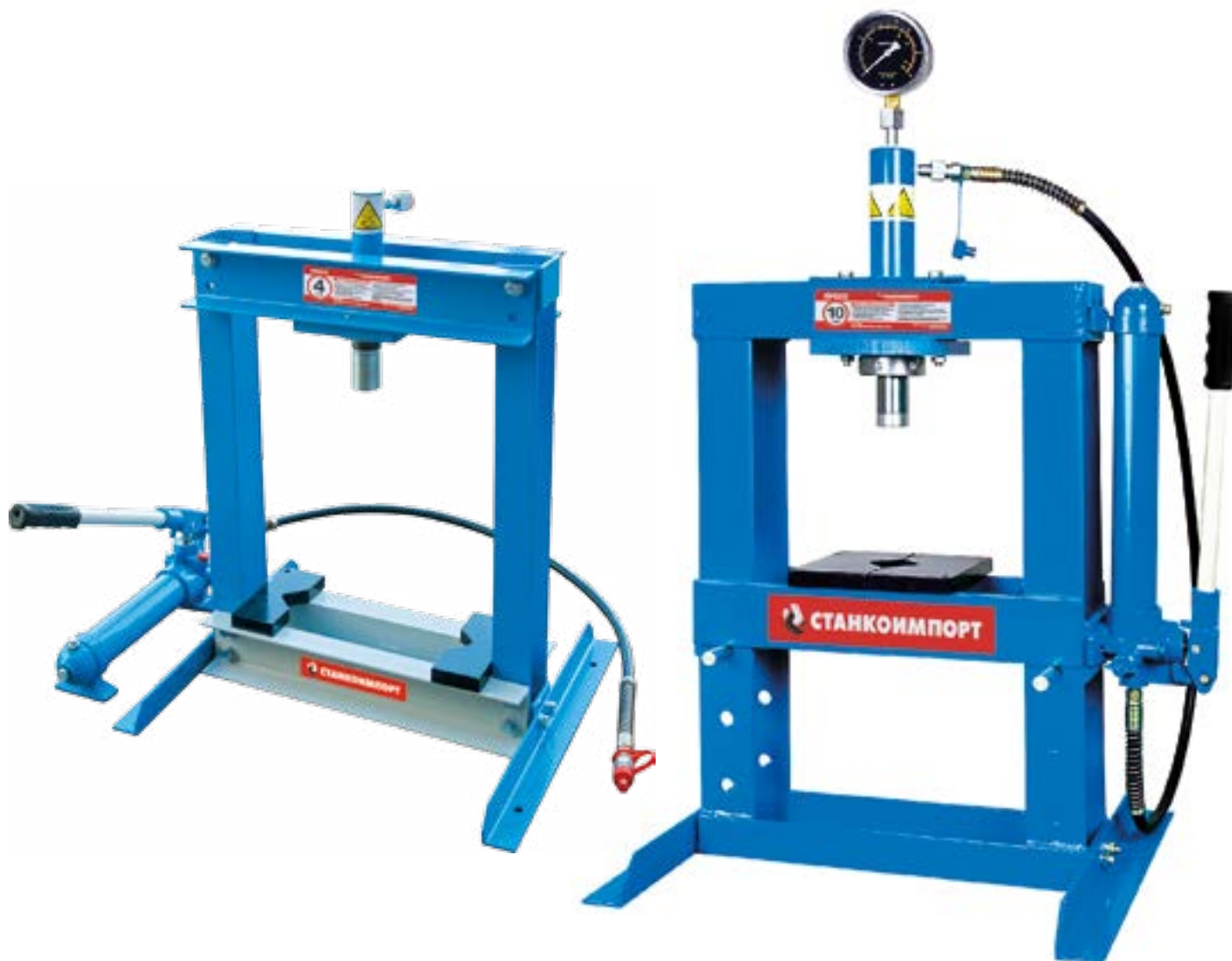
Пресс гидравлический настольный

- Армированный шланг
- Подвижной цилиндр

НОВИНКА!**SD0802****10 тонн**

Пресс гидравлический

- Армированный шланг
- Подвижной цилиндр
- Устойчивость манометра к колебаниям давления за счет заполнения компенсирующей жидкостью

**СВАРНАЯ РАМА**

Артикул	Усилие (тонн)	Ход поршня (мм)	Технические размеры (мм)				Рабочий ход стола (мм)	Ширина стола (мм)	Вес нетто (кг)	Вес брутто (кг)	Размер упаковки: (см)
			A	B	C	D					
SD0801	4	120	544	450	600	679	0-350	354	30.5	31.5	65x28x15
SD0802	10	175	590	495	723	1058	193-363	340	50.1	52.1	75x53x10

SD0802CE

10 тонн

Пресс гидравлический настольный

- Армированный шланг
- Подвижной цилиндр
- Устойчивость манометра к колебаниям давления за счет наполнения компенсирующей жидкостью
- Усиленная рама

СВАРНАЯ
РАМА

НОВИНКА!

TY12003

12 тонн

Пресс гидравлический
напольный с ручным приводом

- Компактные размеры
- Доступная цена



Артикул	Усилие (тонн)	Ход поршня (мм)	Технические размеры (мм)				Рабочий ход стола (мм)	Ширина стола (мм)	Вес нетто (кг)	Вес брутто (кг)	Размер упаковки: (см)
			A	B	C	D					
SD0802CE	10	175	570	495	732	1058	F1-F2	E	54.7	56.7	75x53x16
TY12003	12	175	510	500	1200		0-610		43	45	1260x220x165

НОВИНКА!**SD0803****12 тонн**

Пресс гидравлический

- Армированный шланг
- Подвижной цилиндр
- Устойчивость манометра к колебаниям давления за счет наполнения компенсирующей жидкостью

**SD0803CE****12 тонн**Пресс гидравлический
напольный с ручным приводом

- Армированный шланг
- Подвижной цилиндр
- Устойчивость манометра к колебаниям давления за счет наполнения компенсирующей жидкостью
- Усиленная рама



Артикул	Усилие (тонн)	Ход поршня (мм)	Технические размеры (мм)				Рабочий ход стола (мм)	Ширина стола (мм)	Вес нетто (кг)	Вес брутто (кг)	Размер упаковки: (см)
			A	B	C	D					
SD0803	12	180	690	495	1345.5	1650.5	77-917	514	44.2	45.8	138x17x205
									25	26	62.5x26x17
SD0803CE	12	175	640	700	1352	1657	77-917	454	48.3	50.3	138x17x20.5
									25	26	62.5x26x17

SD0803B

12 тонн

Пресс гидравлический напольный с ручным и ножным приводом

- Армированный шланг
- Подвижной цилиндр
- Устойчивость манометра к колебаниям давления за счет наполнения компенсирующей жидкостью



РУЧНОЙ
НОЖНОЙ

TY20001

20 тонн

Пресс гидравлический напольный с ручным приводом

- Армированный шланг
- Подвижной цилиндр
- Устойчивость манометра к колебаниям давления за счет наполнения компенсирующей жидкостью



Артикул	Усилие (тонн)	Ход поршня (мм)	Технические размеры (мм)				Рабочий ход стола (мм)	Ширина стола (мм)	Вес нетто (кг)	Вес брутто (кг)	Размер упаковки: (см)
			A	B	C	D					
SD0803B	12	180	690	700	1351.5	1656.5	77-917	514	44.5	45.5	137.5x16.5x21.5
									28.5	31	62x30x16.5
TY20001	20	185	715	695	1500	1550	0-910	514	20	24	780x320x140
									81.5	83.5	1520x180x130

НОВИНКА!**SD0804****20 тонн**

Пресс гидравлический

- Армированный шланг
- Подвижной цилиндр
- Устойчивость манометра к колебаниям давления за счет наполнения компенсирующей жидкостью

**SD0804CE****20 тонн**Пресс гидравлический
напольный с ручным приводом

- Армированный шланг
- Подвижной цилиндр
- Устойчивость манометра к колебаниям давления за счет наполнения компенсирующей жидкостью
- Усиленная рама

**РУЧНОЙ
НОЖНОЙ**

Артикул	Усилие (тонн)	Ход поршня (мм)	Технические размеры (мм)				Рабочий ход стола (мм) F1-F2	Ширина стола (мм) E	Вес нетто (кг)	Вес брутто (кг)	Размер упаковки: (см)
			A	B	C	D					
SD0804	20	185	738	700	1504.5	1796.5	68.5-1028.5	542	57.5	59	156x19.5x13.5
									33	37	78x27x17
SD0804CE	20	185	738	700	1515	1787	37.5-988.5	542	78.2	79.7	156x19.5x13.5
									33	34.5	73x27x17

SD0805C**20 тонн**

Пресс гидравлический напольный с ручным и ножным приводом

- Армированный шланг
- Подвижной цилиндр
- Устойчивость манометра к колебаниям давления за счет наполнения компенсирующей жидкостью

**НОВИНКА!****SD0805****20 тонн**

Пресс пневмогидравлический

- Армированный шланг
- Подвижной цилиндр
- Устойчивость манометра к колебаниям давления за счет наполнения компенсирующей жидкостью

**ПНЕВМО
РУЧНОЙ**

Артикул	Усилие (тонн)	Ход поршня (мм)	Технические размеры (мм)				Рабочее давление (бар)	Рабочий ход стола (мм)	Ширина стола (мм)	Вес нетто (кг)	Вес брутто (кг)	Размер упаковки: (см)
			A	B	C	D						
SD0805C	20	185	738	700	1505	1797		68.5-1028.5	542	59	61	156x19.5x13.5
										38	40.5	62x30x16.5
SD0805	20	185	738	700	1505	1797	7.5-8.5	68.5-1028.5	542	57.2	59	156x19.5x13.5
										35	37	69x27x16.5

НОВИНКА!**SD0823****20 тонн**

Пресс гидравлический рамный
с ножным приводом

- Армированный шланг
- Подвижной цилиндр
- Устойчивость манометра к колебаниям давления за счет наполнения компенсирующей жидкостью

**РУЧНОЙ
НОЖНОЙ****2
СКОРОСТИ****СВАРНАЯ
РАМА****SD0808B****30 тонн**

Пресс гидравлический
напольный с ручным приводом

- Армированный шланг
- Подвижной цилиндр
- Устойчивость манометра к колебаниям давления за счет наполнения компенсирующей жидкостью



Артикул	Усилие (тонн)	Ход поршня (мм)	Технические размеры (мм)				Рабочий ход стола (мм)	Ширина стола (мм)	Вес нетто (кг)	Вес брутто (кг)	Размер упаковки: (см)
			A	B	C	D					
SD0823	20	185	730	560	1519	1626	38-918	510	112	139	174x72.5x27
SD0808B	30	152	720	700	1657	1907	60-1050	460	141.5	180	170x51x31

SD0808CE**30 тонн**

Пресс гидравлический
напольный с ручным приводом

- Армированный шланг
- Подвижной цилиндр
- Устойчивость манометра к колебаниям давления за счет наполнения компенсирующей жидкостью



**СВАРНАЯ
РАМА**

SD0824**30 тонн**

Пресс гидравлический напольный
с ручным и ножным приводом

- Армированный шланг
- Подвижной цилиндр
- Устойчивость манометра к колебаниям давления за счет наполнения компенсирующей жидкостью



**РУЧНОЙ
НОЖНОЙ**

**2
СКОРОСТИ**

**СВАРНАЯ
РАМА**

Артикул	Усилие (тонн)	Ход поршня (мм)	Технические размеры (мм)				Рабочий ход стола (мм) F1-F2	Ширина стола (мм) E	Вес нетто (кг)	Вес брутто (кг)	Размер упаковки: (см)
			A	B	C	D					
SD0808CE	30	150	810	700	1790	1975	45~1145	548	164	200	192 x 78 x 27
SD0824	30	150	795	700	1773	1830	151-1031	535	167	203	192x78x27

НОВИНКА!**SD0806CE****40 тонн**

Пресс пневмогидравлический

- Армированный шланг
- Подвижной цилиндр
- Устойчивость манометра к колебаниям давления за счет наполнения компенсирующей жидкостью

НОВИНКА!**SD0811CE****50 тонн**

Пресс пневмогидравлический

- Армированный шланг
- Подвижной цилиндр
- Устойчивость манометра к колебаниям давления за счет наполнения компенсирующей жидкостью

**ПНЕВМО
РУЧНОЙ****ЛЕБЕДКА****ПНЕВМО
РУЧНОЙ****СВАРНАЯ
РАМА****ЛЕБЕДКА**

Артикул	Усилие (тонн)	Ход поршня (мм)	Технические размеры (мм)				Рабочее давление (бар)	Рабочий ход стола (мм)	Ширина стола (мм)	Вес нетто (кг)	Вес брутто (кг)	Размер упаковки: (см)
			A	B	C	D						
SD0806CE	40	180	938	800	1907	/	7.5-8.5	0-948	658	235	265	87.5x38x210
SD0811CE	50	200	1030	800	1894	1877	7.5-8.5	69-1048	730	302.5	345	97.5x31.55x211

SD0825**50 тонн**

Пресс гидравлический напольный с ручным и ножным приводом

- Армированный шланг
- Подвижной цилиндр
- Устойчивость манометра к колебаниям давления за счет наполнения компенсирующей жидкостью

**РУЧНОЙ
НОЖНОЙ****2
СКОРОСТИ****СВАРНАЯ
РАМА****ЛЕБЕДКА****SD0881****50 тонн**

Пресс электрогидравлический

- Армированный шланг
- Устойчивость манометра к колебаниям давления за счет наполнения компенсирующей жидкостью

**СВАРНАЯ
РАМА****ЛЕБЕДКА****ЭЛЕКТРО
ГИДРО**

Артикул	Усилие (тонн)	Ход поршня (мм)	Технические размеры (мм)				Рабочий ход стола (мм)	Ширина стола (мм)	Вес нетто (кг)	Вес брутто (кг)	Размер упаковки: (см)
			A	B	C	D					
SD0825	50	200	1030	800	1831	1877	F1-F2	730	300	341	97.5x32x212
SD0881	50	200	1030	800	1831	1836	210-1050	730	360	413	98.8x31.5x202
											52.5x36.5x79

НОВИНКА!**SD0882****75 тонн**

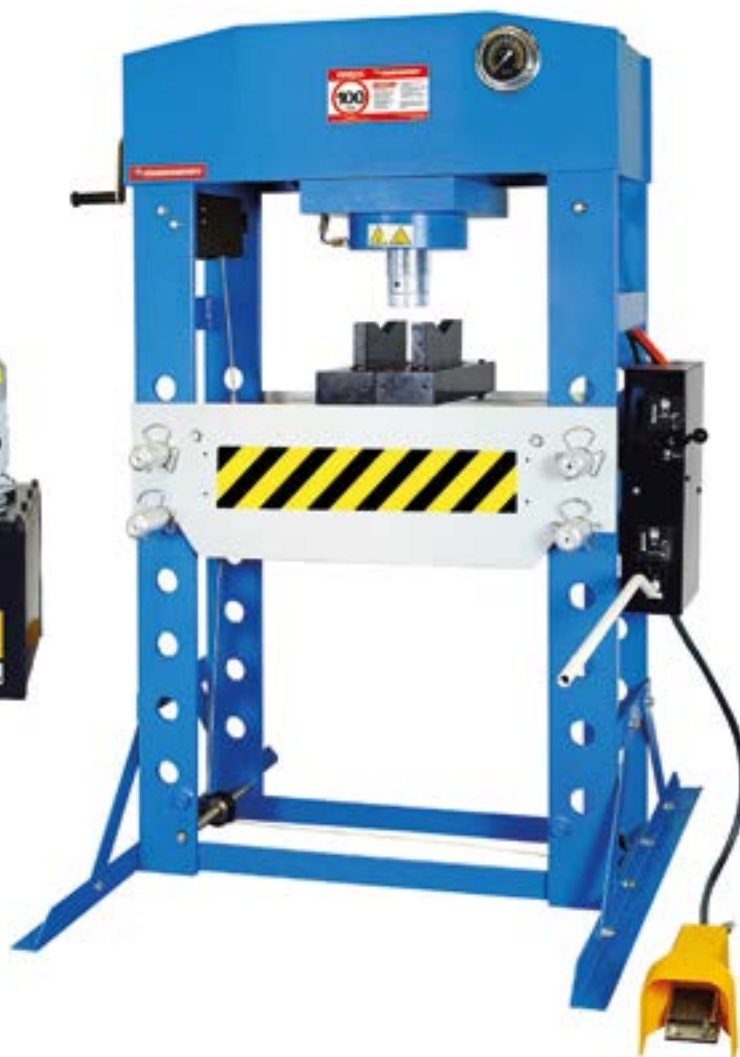
Пресс электрогидравлический

- Армированный шланг
- Устойчивость манометра к колебаниям давления за счет наполнения компенсирующей жидкостью

**СВАРНАЯ РАМА****ЛЕБЕДКА****ЭЛЕКТРО ГИДРО****НОВИНКА!****SD0813CE****100 тонн**

Пресс пневмогидравлический

- Армированный шланг
- Подвижной цилиндр
- Устойчивость манометра к колебаниям давления за счет наполнения компенсирующей жидкостью

**ПНЕВМО РУЧНОЙ****СВАРНАЯ РАМА****ЛЕБЕДКА**

Артикул	Усилие (тонн)	Ход поршня (мм)	Технические размеры (мм)				Рабочее давление (бар)	Рабочий ход стола (мм)	Ширина стола (мм)	Вес нетто (кг)	Вес брутто (кг)	Размер упаковки: (см)
			A	B	C	D						
SD0882	75	250	1146	800	1840	1867		183-897	800	491	548	109x32.5x204 52.5x36.5x79
SD0813CE	100	300	1199	990	1830	1865	7.5-8.5	113-813	787	662	766	115x42x204

НОВИНКА!**SD0883****100 тонн**

Пресс электрогидравлический

- Армированный шланг
- Подвижной цилиндр
- Устойчивость манометра к колебаниям давления за счет наполнения компенсирующей жидкостью

НОВИНКА!**SD0884****150 тонн**

Пресс электрогидравлический

- Армированный шланг
- Подвижной цилиндр
- Устойчивость манометра к колебаниям давления за счет наполнения компенсирующей жидкостью

**СВАРНАЯ РАМА****ЛЕБЁДКА****ЭЛЕКТРО ГИДРО****СВАРНАЯ РАМА****ЛЕБЁДКА****ЭЛЕКТРО ГИДРО**

Артикул	Усилие (тонн)	Ход поршня (мм)	Технические размеры (мм)				Рабочий ход стола (мм)	Ширина стола (мм)	Вес нетто (кг)	Вес брутто (кг)	Размер упаковки: (см)
			A	B	C	D					
SD0883	100	300	1199	990	18300	1865	113-813	787	755	822	114x39.5x211
											52.5x36.5x79
SD0884	150	350	1452	995	2035	2089	84-889	1000	1200	1287	137x85x225
											52.5x36.5x79

Краны

Гидравлические гаражные краны, имеют различные вариации конструкции и грузоподъемности, предназначены для подъема и перемещения тяжелых узлов и автомобильных агрегатов.

Гидравлическое гаражное оборудование 4 вида:

- по конструктивному исполнению различаются складные и не складные конструкции
- по вариациям установки выделяют передвижные и стационарные.

Гидравлические гаражные краны имеют 2 вида приводов:

- гидравлический: все операции осуществляются при помощи гидравлических цилиндров.
- комбинированный: для работы оборудования применяется как гидравлические цилиндры, так и механические лебёдки ручного типа с блоками усиления.

Каждый вид имеет свои особенности. Передвижные устройства, например, чаще используются на станциях технического обслуживания и в частных гаражах. Как правило, у подобных устройств низкие опорные лапы на колёсах, позволяющие подкатывать их под днище автомобиля. Стационарные краны принято устанавливать на заранее подготовленное выделенное место с невозможностью их передвижения, стрела таких кранов комплектуется поворотным механизмом.

Для этого типа крана важно прочное бетонное покрытие, которое обеспечит надёжное крепление.

К сведению

Складной гидравлический кран имеет возможность передвижения, что существенно снижает его грузоподъемность. Стационарные краны всегда обладают большей грузоподъемностью и возможностью поворота стрелы.

К сведению

Практически все гаражные гидравлические краны устанавливаются на массивные опорные профили, которые могут быть расположены параллельно друг к другу или направлены в стороны от центра под углом. Обратите внимание, что с опорами, разведёнными в стороны, кран будет более устойчивым.

К сведению

Наибольшей популярностью в своем сегменте уже несколько лет стабильно пользуется кран гидравлический гаражный на 2 т, имеющий складную конструкцию передвижного типа. Грузоподъемности подобного оборудования оптимальна для обслуживания любого легкового автомобиля. Модель имеет умеренную стоимость, может быть собрана своими руками в течение 30 минут и выполнять любые операции в пределах замкнутого пространства, а также участвовать в строительстве самого гаража.

TRF2750

опция

Захват для подъема и перемещения узлов а /м

- Укомплектован 4-мя крепежными элементами, позволяющими надежно фиксировать груз
- Оснащен регулируемой по ширине конструкцией для вывешивания груза
- Имеет настройку баланса для закрепленного груза, что позволяет перемещать тяжести в определенном положении
- Покрыт долговечной порошковой краской
- Максимальный вес груза: 680 кг
- Вес нетто: 5,5 кг
- Вес брутто: 6 кг
- Размер упаковки: 465x230x230 мм



НОВИНКА!**Т31002****1000 кг**

Кран гаражный гидравлический

- Складная конструкция
- Регулировка стрелы в 4 положениях



Артикул	Грузоподъемность, кг	Вылет стрелы, мм	Высота подъема, мм	Вес нетто, кг	Вес брутто, кг	Размер упаковки, мм
Т31002	1000	25-2000	1520	71	75	1637x385x200

НОВИНКА!**Т31002СЕ****1000 кг**

Кран гаражный гидравлический

- Предназначен для низкопрофильных автомобилей
- Складная конструкция
- Регулировка стрелы в 4 положениях
- В рукоятке спускного клапана установлена возвратная пружина
- Рукоять вращается на 360 градусов



Артикул	Грузоподъемность, кг	Вылет стрелы, мм	Высота подъема, мм	Вес нетто, кг	Вес брутто, кг	Размер упаковки, мм
T31002CE	1000	310-2040	1890-2150	68,9	71	1470x380x175

НОВИНКА!**Т32002****2000 кг**

Кран гаражный гидравлический

- Складная конструкция
- Регулировка стрелы в 4 положениях



Артикул	Грузоподъемность, кг	Вылет стрелы, мм	Высота подъема, мм	Вес нетто, кг	Вес брутто, кг	Размер упаковки, мм
Т32002	2000	25-2300	1800	71,6	73,7	1540x320x170

Домкраты

Техническое обслуживание выполняемое раз в три месяца

- Каждые три месяца необходимо полностью осмотреть домкрат и убедиться, что на нем нет ржавчины или коррозии. При необходимости очистите механизм накачки и протрите его тканью, пропитанной маслом.

Ежемесячное техническое обслуживание

- Регулярная смазка чрезвычайно важна для домкрата, так как он работает на удержание высоких нагрузок. Любые препятствия, вызванные наличием грязи или коррозии, могут привести к замедлению работы механизма, и/или к ухудшению плавности хода. Это, в свою очередь, приведет к повреждению деталей домкрата. Необходима ежемесячная смазка домкрата.

Пневмодомкраты

- Очищайте внешние поверхности домкрата сухой, чистой и мягкой тряпкой, и периодически смазывайте все соединения и подвижные части легким маслом.
- Если домкрат не используется, поршень и выдвижной винт должны находиться в крайнем нижнем положении. Храните домкрат в сухом помещении.
- Если эффективность работы домкрата упала или он не работает, то стравите воздух из гидросистемы: поверните маховик на 1-1/2 оборота против часовой стрелки. Осторожно потяните маслозаливную пробку. Подсоедините штуцер воздуховода к источнику подачи воздуха, откройте воздушный клапан и немного прокачайте насос домкрата. Поверните маховик по часовой стрелке до упора. Проверьте уровень масла.

Домкраты гидравлические бутылочные

Преимущества:

- Отличная устойчивость за счет площади опоры
- Оснащен винтовым удлинителем из закаленной стали
- Имеет двойной предохранительный клапан от перегрузок
- Верхняя площадка для поднятия груза имеет ребристую поверхность и также изготовлена из закаленной стали, обеспечивая надежный контакт с грузом и его безопасное поднятие
- Имеет долговечную порошковую окраску
- Соответствует требованиям директив Евросоюза



НОВИНКА!

TQ12002

12 тонн

Пневмогидравлический бутылочный домкрат

- Высота подъема: 260-510 мм



НОВИНКА!

TQ20002

20 тонн

Пневмогидравлический бутылочный домкрат

- Высота подъема: 262-506 мм



НОВИНКА!

TRQ35002

35 тонн

Пневмогидравлический бутылочный домкрат

- Высота подъема: 264-414 мм



НОВИНКА!

TRQ50002

50 тонн

Пневмогидравлический бутылочный домкрат

- Высота подъема: 307-485 мм



Артикул	Грузоподъемность, тонны	Минимальная высота, мм	Высота подъема, мм	Регулировка по высоте, мм	Вес нетто, кг	Вес брутто, кг	Упаковочные размеры, мм
TQ12002	12	265	165	80	13.5	14.5	280x160x275
TQ20002	20	265	165	80	17.5	19	295x190x285
TRQ35002	35	230	150	/	21	22	290x220x270
TRQ50002	50	290	160	/	34	36	460x280x310

T90204**2 тонны**Гидравлический
бутылочный домкрат

- Высота подъёма: 181-345 мм

**T90304****3 тонны**Гидравлический
бутылочный домкрат

- Высота подъёма: 194-372 мм

**T90404****4 тонны**Гидравлический
бутылочный домкрат

- Высота подъёма: 194-372 мм

**T90504****5 тонн**Гидравлический
бутылочный домкрат

- Высота подъёма: 216-413 мм

**T90604****6 тонн**Гидравлический
бутылочный домкрат

- Высота подъёма: 216-413 мм

**T90804****8 тонн**Гидравлический
бутылочный домкрат

- Высота подъёма: 230-457 мм



Артикул	Грузоподъемность, тонны	Минимальная высота подхвата, мм	Высота подъема, мм	Регулируемая высота, мм	Вес нетто, кг	Вес брутто, кг	Упаковочные размеры, мм
T90204	2	181	116	48	2.9	3.1	315x220x220
T90304	3	194	118	60	3.6	3.8	325x245x225
T90404	4	194	118	60	3.3	3.5	325x245x225
T90504	5	216	127	70	4.8	5.1	256x235x255
T90604	6	216	127	70	4.5	4.8	260x240x250
T90804	8	230	147	80	5.7	6	280x250x360

T91004 10 тонн

Гидравлический
бутылочный домкрат

- Высота подъёма: 230-460 мм



T91204 12 тонн

Гидравлический
бутылочный домкрат

- Высота подъёма: 230-465 мм



T91504 15 тонн

Гидравлический
бутылочный домкрат

- Высота подъёма: 230-460 мм



T92004 20 тонн

Гидравлический
бутылочный домкрат

- Высота подъёма: 242-452 мм



T93204 32 тонны

Гидравлический
бутылочный домкрат

- Высота подъёма: 285-465 мм



T95004 50 тонн

Гидравлический
бутылочный домкрат

- Высота подъёма: 300-480 мм



Артикул	Грузоподъемность, тонны	Минимальная высота подхвата, мм	Высота подъема, мм	Регулируемая высота, мм	Вес нетто, кг	Вес брутто, кг	Упаковочные размеры, мм
T91004	10	230	150	80	6.6	6.9	280x260x260
T91204	12	230	155	80	7.3	7.5	395x168x270
T91504	15	230	150	80	8.4	8.7	320x175x275
T92004	20	242	150	60	10.8	11.2	325x185x280
T93204	32	285	180	/	22.3	22.6	235x205x345
T95004	50	300	180	/	32.2	33	260x215x355

TQ22001**22 тонны**

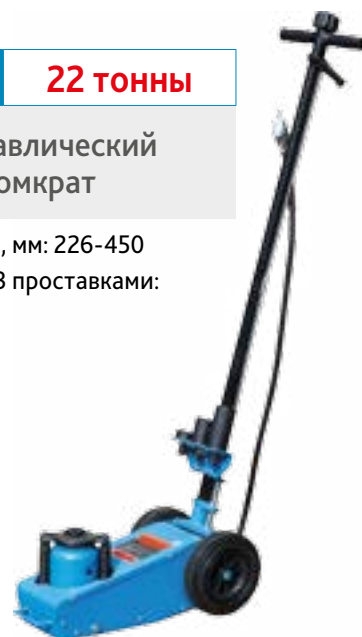
Пневмогидравлический
подкатной домкрат

- Высота подъёма, мм: 181-345
- Комплектуется 3 проставками: 21, 61, 100 мм

**SD1902****22 тонны**

Пневмогидравлический
подкатной домкрат

- Высота подъёма, мм: 226-450
- Комплектуется 3 проставками: 21, 61, 100 мм

**SD1903****35 тонн**

Пневмогидравлический
подкатной домкрат

- Высота подъёма, мм: 258-536
- Комплектуется 3 проставками: 21, 61, 100 мм

**SD1911****20/40 тонн**

Пневмогидравлический
подкатной домкрат

- Высота подъёма, мм: 140-360
- Комплектуется 3 проставками: 21, 61, 100 мм

**SD1904****50 тонн**

Пневмогидравлический
подкатной домкрат

- Высота подъёма, мм: 290-540
- Комплектуется 3 проставками: 21, 61, 100 мм



Артикул	Грузоподъемность, тонны	Минимальная высота подхвата, мм	Максимальная высота подъема, мм	Вес нетто, кг	Вес брутто, кг	Упаковочные размеры, мм
TQ22001	22	230	430	45	47	670x380x240
SD1902	22	226	450	36.5	39	660x340x235
SD1903	35	258	536	45.5	48.5	665x340x280
SD1911	20 / 40	140	360	41.5	44	670x350x230
SD1904	50	290	540	58	61.5	680x380x310

TA82006

2 тонны

Гидравлический подкатной домкрат

- Высота подъёма, мм: 125-300
- Компактные размеры
- Доступная цена



T83001Q

3 тонны

Гидравлический подкатной домкрат

- Высота подъёма, мм: 145-520
- Двухштоковый механизм насоса



NM5903

2.5 тонны

Гидравлический подкатной домкрат

- Высота подъёма, мм: 120-460
- Двухштоковый механизм насоса
- Рукоять имеет мягкую оплетку



NM5605

3.25 тонны

Гидравлический подкатной домкрат

- Домкрат предназначен для низкопрофильных автомобилей
- Высота подъёма, мм: 90-520
- Двухштоковый механизм насоса
- Рукоять имеет мягкую оплетку



Артикул	Грузоподъемность, тонны	Минимальная высота подхвата, мм	Максимальная высота подъема, мм	Вес нетто, кг	Вес брутто, кг	Упаковочные размеры, мм
TA82006	2	125	300	6.3	7	430x200x130
T83001Q	3	145	520	39.5	41.1	780x395x200
NM5903	2,5	120	470	31.5	33.7	720x395x170
NM5605	3,25	95	530	43	45.5	820x420x200

HM5501**2 тонны**

Гидравлический подкатной домкрат

- Высота подъёма, мм: 75-465
- Оснащен удобной рукоятью, лотком для инструментов
- Педаль для быстрого подъема

**HM5503****3 тонн**

Гидравлический подкатной домкрат

- Высота подъёма, мм: 140-610
- Оснащен удобной рукоятью, лотком для инструментов
- Педаль для быстрого подъема

**HM5504****5 тонн**

Гидравлический подкатной домкрат

- Высота подъёма, мм: 150-590
- Оснащен удобной рукоятью, лотком для инструментов
- Педаль для быстрого подъема

**НОВИНКА!****HM5505****10 тонн**

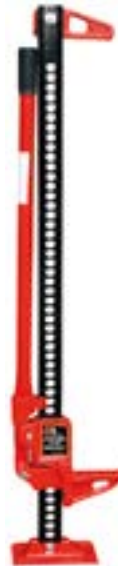
Гидравлический подкатной домкрат

- Высота подъёма, мм: 170-576
- Оснащен удобной рукоятью, лотком для инструментов
- Педаль для быстрого подъема

**TRA8485****3 тонны**

Гидравлический подкатной домкрат

- Высота подъёма, мм: 125-1020
- Предназначен для рамных внедорожников
- Возможно использовать как лебедку

**TRA8605****3 тонны**

Гидравлический подкатной домкрат

- Высота подъёма, мм: 125-1330
- Предназначен для рамных внедорожников
- Возможно использовать как лебедку



Артикул	Грузоподъемность, тонны	Минимальная высота подхвата, мм	Максимальная высота подъема, мм	Вес нетто, кг	Вес брутто, кг	Упаковочные размеры, мм
HM5501	2	75	465	34.5	35	1010x397x165
HM5503	3	140	610	48.8	61	1200x415x270
HM5504	5	150	590	71.3	90	1390x418x245
HM5505	10	170	576	122.5	145	1698x450x266
TRA8485	3	125	1020	14	15	1245x255x145
TRA8605	3	125	1330	14.5	15.5	1515x245x140

SD0102**4 тонны**

Гидравлический набор

- Усилие 4 тонны
- Рабочее давление насоса 56,5 МПа
- Минимальная высота цилиндра 267 мм
- Ход цилиндра 120 мм
- Необходимое количество масла 350 г
- Вес нетто: 19 кг
- Вес брутто: 19,5 кг
- Размер упаковки: 595x335x180 мм

Набор комплектуется:

- Раздвижной клин
- Упорная пластина
- Насадка на поршень
- Насадка на шток
- Амортизирующая головка
- Клинообразная головка
- V-образная головка
- Цилиндрическая головка
- Переходник удлинителя

**SD0202****10 тонн**

Гидравлический набор

- Усилие 10 тонн
- Минимальная высота цилиндра 322 мм
- Ход цилиндр sa 130 мм
- Вес нетто: 30,5 кг
- Вес брутто: 31,5 кг
- Размер упаковки: 745x405x165 мм

Набор комплектуется:

- Раздвижной клин
- Упорная пластина
- Насадка на поршень
- Насадка на шток
- Амортизирующая головка
- Клинообразная головка
- V-образная головка
- Цилиндрическая головка
- Переходник удлинителя



HM3403**9000 psi**

Гидравлический насос с ножным приводом

- Надежные пружины, предохраняющие рукав высокого давления от излома
- Клапан ручного сброса давления
- Прорезиненная накладка педали, предотвращающая скольжение
- Долговечная порошковая окраска
- Характеристики:
- Номинальное давление: 9000 psi
- Емкость: 790 мл
- Совместимость: 1/4"
- Цвет: синий
- Вес нетто: 16 кг
- Вес брутто: 17 кг
- Размер упаковки: 730x335x200 мм

**HJ3401****690 мл**

Пневмогидравлический насос

- Рабочее давление 690 бар
- Требуемое давление воздуха 6,8-8,2 бар
- Разъем для подключения масла 1/4" NPT
- Разъем для подключения воздуха 1/4" NPT
- Вес нетто: 28 кг
- Вес брутто: 31 кг
- Размер упаковки: 400x380x425 мм

**SD1303****10 тонн**

Гидравлическая стяжка

- Усилие: 10 т
- Макс. рабочая длина: 732 мм
- Ход цилиндра: 150 мм
- Вес нетто: 31 кг
- Вес брутто: 33,5 кг
- Размер упаковки: 735x305x185 мм



SD1201A**1 тонна**

Стяжка пружин

- Усилие: 1т
- Макс. рабочая длина: 240 мм
- Ход цилиндра: 240 мм
- Размер пружины: 4~6-1/2
- Вес нетто: 19,5 кг
- Вес брутто: 20,5 кг
- Размер упаковки: 650x265x165 мм

**SD1701****500 кг**

Траверса для вешивания двигателя

- Позволяет заменять части двигателя без его извлечения
- Оснащена регулируемой по высоте и ширине конструкцией для вешивания груза
- Покрыта долговечной порошковой краской
- Максимальный вес груза: 500 кг
- Рабочий диапазон 730-1480 мм
- Вес нетто: 17,5 кг
- Вес брутто: 18,5 кг
- Размер упаковки: 1545x140x125 мм

**TW05001****500 кг**

Траверса для вешивания двигателя

- Позволяет заменять части двигателя без его извлечения
- Оснащена регулируемой по высоте и ширине конструкцией для вешивания груза
- Покрыта долговечной порошковой краской
- Максимальный вес груза: 500 кг
- Длина перекладины: 1500 мм
- Вес нетто: 22 кг
- Вес брутто: 24 кг
- Размер упаковки: 1540x150x110 мм



T25671**567 кг****Стенд для ремонта двигателя а/м**

- Имеет универсальную систему крепежа для двигателей Российских и зарубежных производителей
- Легко перемещается, благодаря надежной и маневренной конструкции колес
- Устойчивая конструкция, обеспечивающая высокую безопасность при работе
- Стенд оснащен удобной вращающейся подставкой для инструмента
- Нижняя часть конструкции П-образной формы позволяет использовать поддон для сбора масла
- Долговечная порошковая окраска
- Соответствует требованиям директив Евросоюза
- Вес нетто: 27,5 кг
- Вес брутто: 28,9 кг
- Размер упаковки: 900x230x195 мм

**T26801****680 кг****Стенд для ремонта двигателя а /м**

- Имеет универсальную систему крепежа для двигателей Российских и зарубежных производителей
- Складывается, уменьшая вдвое занимаемое место (запатентованный дизайн)
- Легко перемещается, благодаря надежной и маневренной конструкции колес
- Устойчивая конструкция, обеспечивающая высокую безопасность при работе
- Стенд оснащен удобной вращающейся подставкой для инструмента
- Долговечная порошковая окраска
- Соответствует требованиям директив Евросоюза
- Вес нетто: 33,6 кг
- Вес брутто: 35,3 кг
- Размер упаковки: 860x420x1600 мм

**T42001 / T43001 / T46002****2 / 3 / 6 тонн****Опоры для а /м**

- Простая эксплуатация
- Надежная конструкция
- Регулируемая высота подхвата
- Обеспечивает надежное вывешивание автомобиля
- Удобная транспортировка, благодаря малому весу
- Имеет долговечную порошковую окраску
- Грузоподъемность: 2 / 3 / 6 Тонн
- Минимальная высота подхвата: 282 / 276 / 390 мм
- Максимальная высота подъема: 430 / 435 / 605 мм
- Вес нетто: 5,4 / 6,7 / 12,4 кг
- Вес брутто: 5,9 / 7,2 / 13,1 кг
- Размер упаковки: 210x195x355 / 225x205x360 / 290x260x460 мм



TRX31003**1"****Усилитель крутящего момента**

- Коэффициент передачи усилия: 1:58
- Две головки 6-гранные 1": 32 и 33 мм
- Вес нетто: 8 кг
- Вес брутто: 8,6 кг
- Размер упаковки: 370x360x220 мм

**TRX31004****1"****Усилитель крутящего момента двухскоростной с регулируемой высотой упора**

- Коэффициент передачи усилия: 1:58, 1:3
- Передача повышенного усилия производится при выдвинутом первичном валу.
- Две головки 6-гранные 1": 32 и 33 мм
- Вес нетто: 9 кг
- Вес брутто: 9,6 кг
- Размер упаковки: 410x350x300 мм

**TRH6802-2****лежак****Подкатной лежак пластиковый**

- Лёгкий и прочный
- Эргономичный дизайн
- Поворотные колёса
- Размеры: 1010x475x130 мм
- Вес нетто: 5 кг
- Вес брутто: 6 кг
- Размер упаковки: 1050x490x95 мм



Тележки инструментальные серии PROFFI

Тележки инструментальные серии PROFFI предназначены для использования на предприятиях любого профиля осуществляющих ремонт, обслуживание и изготовление различной продукции.

На боковые стенки инструментальной тележки нанесена перфорация размером 25x25 мм и диаметром отверстия 8 мм, что позволяет устанавливать на них навесной инструмент или крючки.

Наибольшей популярностью тележки инструментальные пользуются в сфере авторемонта и обслуживания автомобилей. Тележки имеют выдвижные ящики на шариковых телескопических направляющих полного выдвижения с фиксацией на ключ в закрытом положении, предотвращающее открывание при передвижении тележки. Ящики имеют центральный замок, который позволяет ограничить доступ посторонних лиц к содержимому ящиков.

Тележка инструментальная изготовлена из высококачественного металла ведущих российских производителей, покрашена порошковой краской производства Германии, имеет фурнитуру произведенную в Италии и Турции. Тележки для инструмента оснащены двумя не поворотными колесами диаметром 100 мм, одним поворотным и одним поворотным со стопором, которое фиксирует тележку и предотвращает непроизвольное скатывание.

Серия PROFFI 795

Тележки инструментальные серии PROFFI 795 комплектуются тремя видами ящиков::

Малый ящик (В x Ш x Г), мм - 75 x 570 x 430

Средний ящик (В x Ш x Г), мм - 150 x 570 x 430

Большой ящик (В x Ш x Г), мм - 225 x 570 x 430

Грузоподъемность ящиков до 30 кг.



PROFFI 795.4



PROFFI 795.5



PROFFI 795.6



PROFFI 795.7



Серия PROFFI 950

Тележки инструментальные серии PROFFI 950 комплектуются тремя видами ящиков:

Малый ящик (В x Ш x Г), мм - 75 x 570 x 430

Средний ящик (В x Ш x Г), мм - 150 x 570 x 430

Большой ящик (В x Ш x Г), мм - 225 x 570 x 430

Грузоподъемность ящиков до 30 кг.



PROFFI 950.4



PROFFI 950.5



PROFFI 950.6



PROFFI 950.9



PROFFI 950.8



PROFFI 950.7



Тележки инструментальные открытые

PROFFI TI
RAL 5005

Тележка инструментальная открытая
с 3 полками

- Размеры: 820x700x400 мм
- Вес: 21кг
- Цвет: синий RAL 5005

Тележки инструментальные серии PROFFI TI предназначены для хранения инструментов в автосервисах, гаражных мастерских, заводских производственных цехах. Универсальная тележка на колесах, легко перемещается.

Тележка инструментальная изготовлена из высококачественного металла ведущих российских производителей, покрашена порошковой краской производства Германии.

Тележки инструментальные серии PROFFI TI состоит из 3 полок, колес, ручки.

Коврики можно заказать отдельно.



Тележки инструментальные серии ВТD

Тележки инструментальные СТАНКОИМПОРТ серии ВТD предназначены для использования на предприятиях любого профиля осуществляющих ремонт, обслуживание и изготовление продукции. Наибольшей популярностью тележки инструментальные пользуются в сфере авторемонта и обслуживания автомобилей.

Тележки имеют систему антипрокидывания (ODOO), которая предотвращает одновременное открывание всех ящиков, а следовательно опрокидывание телеги. Что может привести к травмам персонала и материальными потерями. Ящики имеют центральный замок, который позволяет ограничить доступ посторонних лиц к содержимому ящиков. Усиленные шариковые направляющие с автовозвратом позволяют выдерживать нагрузку в 40 кг на ящик и предотвращают открывание при перемещении тележки. В каждый ящик вложена подложка из материала EVA толщиной 2,5 мм, которая предотвращает скольжение ложементов с инструментом в ящике при открытии ящика или перемещении тележки. Ящики имеют алюминиевую ручку для более удобного открывания.

Корпус тележки и ее ящики изготовлены из высококачественной стали толщиной 0,8 мм, а так же имеет ребра жесткости, что существенно увеличивает ресурс тележки.

Тележки для инструмента оснащены двумя не поворотными колесами диаметром 120 мм, двумя поворотными 120 мм изготовленных из РР (полипропилена) со стопором, которое фиксирует тележку и предотвращает произвольное скатывание.

Верхняя поверхность тележки имеет маслбензостойкий коврик толщиной 5 мм.

Тележки инструментальные серии ВТД

ВТД-271051СIS**5 ящиков**Тележка инструментальная
для автосервиса

- Высота тележки 865 мм
- Упаковочные размеры: 750x540x800 мм
- Вес: 43 Кг
- Три цвета на выбор:

- Синий RAL 5002



- Красный RAL 3002



- Серый RAL 7042

**ВТД-271051СIS****6 ящиков**Тележка инструментальная
для автосервиса

- Высота тележки 865 мм
- Упаковочные размеры: 750x540x950 Мм
- Вес: 48,5 кг
- Три цвета на выбор:

- Синий RAL 5002



- Красный RAL 3002



- Серый RAL 7042

**ВТД-271051СIS****7 ящиков**Тележка инструментальная
для автосервиса

- Высота тележки 865 мм
- Упаковочные размеры: 750x540x950 мм
- Вес: 64,3 кг
- Три цвета на выбор:

- Синий RAL 5002



- Красный RAL 3002



- Серый RAL 7042



Столешницы для слесарных работ

Слесарные верстаки СТАНКОИМПОРТ применяются в профессиональных авторемонтных мастерских, тюнинг ателье, частных гаражах и на производстве. Верстаки используются для выполнения различных работ по ремонту, сбору, обработке деталей, и является отличным рабочим местом для мастеров.

Производятся данные верстаки на современном промышленном предприятии на территории РФ. Все основные технологические операции, такие как раскрой, резка, гибка, сварка и окраска листового металла осуществляется на высокоточном металлообрабатывающем оборудовании ведущих европейских производителей Италии и Дании.

Основание верстака изготовлено из высокопрочного листового металла, а столешница из фанеры толщиной 24 мм, обшитой оцинкованным металлом толщиной 1 мм. Прочная конструкция верстака позволяет выдержать нагрузку на столешницу до 300 кг.

Верстаки могут содержать в себе до 2 тумб с количеством ящиков 1, 3 или 5, а так же все модели могут быть дополнительно укомплектованы перфорированным экраном с полками.

Ящики очень удобны для хранения инструмента и документации, за сохранность которых отвечает установленный центральный замок. Готовые верстаки покрыты порошковой краской (производство Германия). Все верстаки поставляются к клиенту в разобранном виде, с подробной инструкцией по сборке.



PROFFI 112 Д5



Стол без тумб с экраном



Длина столешницы/экрана: 1200 / 1400 / 1600 / 1800 мм



PROFFI 112 Д3 Э



PROFFI 218 Т Д5





www.si-tools.ru