



European / Export Product Catalogue



Catalogue de produits pour l'Europe / l'export



Europaischer / Export Produktkatalog



DEVILBISS

TRANS-TECH

PRO

СОДЕРЖАНИЕ

Новая продукция DeVILBISS.....	2-3
GTIPRO LITE Облегченный краскораспылитель с верхним бачком.....	4-5
GTIPRO Основной краскораспылитель HVLP и Trans-Tech с верхним бачком.....	6-7
PRIPRO Грунтовочный краскораспылитель Trans-Tech с верхним бачком.....	8-9
SRIPRO Мини краскораспылитель HVLP и Trans-Tech с верхним бачком.....	10-11
GFGPRO Краскораспылитель Conventional с верхним бачком.....	12-13
FLG-5 Бюджетный краскораспылитель Trans-Tech с верхним и нижним бачком.....	14-15
DAGR Аэрограф.....	16-17
GTIPPRO Краскораспылитель с нижним бачком и подачей материала под давлением.....	18-19
GTIPPRO LITE Облегченный краскораспылитель с нижним бачком и подачей под давлением.....	20-21
JGAPRO Краскораспылитель Conventional с нижним бачком и подачей под давлением.....	22-23
ADV Индустриальные Краскораспылители Advance.....	24-27
DMG Система сушки водноразбавимых материалов.....	28
DGIPRO Электронные манометры к краскораспылителям.....	29
PROV-600 Защитная маска.....	30-31
DVFR-1 Воздушный фильтр с регулятором давления и манометром.....	32
DVFR-2 Двухступенчатый воздушный фильтр с регулятором давления и манометром.....	33
DVFR-3 Воздушный фильтр с регулятором давления и манометром.....	34
DVFR-8 Воздушный фильтр с регулятором давления, манометром и элементом для дыхания.....	35
Аксессуары к краскораспылителям.....	36-39
KB II Красконагнетательный бак 2,3 литра.....	40-41
BINKS DVP Диафрагменные насосы.....	42-43
MX Установка комбинированного распыления.....	44-45
83С-*** Красконагнетательный бак 10 л.....	46-47
I-Sistem PRO Управление процессом окраски.....	48

Новинки 2012

GTI Pro
LITE

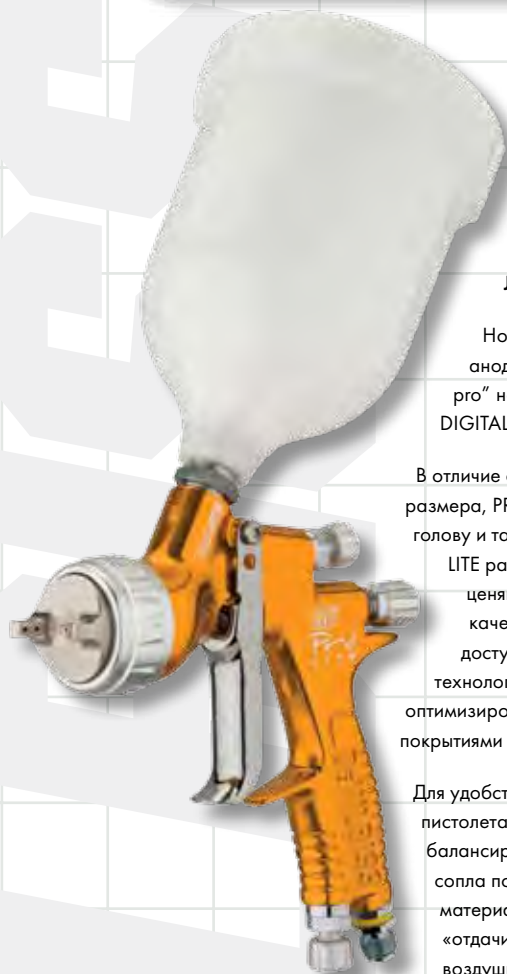
GTI Pro
LITE **DIGITAL**

Легкие пистолеты для тяжелой работы

Новые облегченные краскораспылители GTIPRO LITE и GTIPRO LITE Digital с глубоким анодированием корпуса - новейшие представители линейки окрасочных пистолетов "i-system pro" наряду с пистолетами SRI PRO SMART, PRI PRO Primer и, конечно, GTI PRO и GTIPRO DIGITAL.

В отличие от предыдущих окрасочных пистолетов среднего размера, PRO LITE использует полноразмерную воздушную голову и такие же сопла, как GTI PRO. Пистолеты PRO LITE разработаны для профессиональных маляров, ценящих свое время и требующих максимальное качество покрытия. Для пистолетов PRO LITE доступны 3 воздушные головы с усовершенствованной технологией (одна HVLP и две High Efficiency), позволяющие оптимизировать работу с новейшими лакокрасочными покрытиями на сольвентной и водной основах.

Для удобства был разработан новый эргономичный корпус пистолета с усовершенствованной рукояткой и сверхточной балансировкой. Три высокопроизводительных материальных сопла позволяют работать с любыми лакокрасочными материалами. Коаксиальный, воздушный клапан без «отдачи» обеспечивает мягкость и легкость в управлении воздушным и материальным потоками в процессе окраски. Упрощенные и удобные компоненты пистолета намного быстрее и легче обслуживаются.



ЗАЩИТНАЯ МАСКА PRO VISOR

Маска с подводом воздуха для дыхания Pro Visor – специально разработана для защиты органов дыхания и зрения при распылении лакокрасочного материала. Технически усовершенствованный дизайн респиратора предоставляет идеальную комбинацию безопасности и комфорта в окрасочной камере с непревзойденной свободой движений.

Респиратор Pro Visor распределяет воздух равномерно по пространству всей маски без ощущения давления, не вызывая запотевания и дискомфорта. Внешнее покрытие маски обеспечивает широкий периферийный вид, а подвижный козырек поможет уменьшить отсвечивание от освещения окрасочной камеры. Маска позволяет носить очки (под ней).

Маска Pro Visor разработана с трехмерным регулируемым креплением. Задняя рукоятка поможет отрегулировать высоту, а ширину головы можно отрегулировать с помощью трех спейсеров (расширителей).

Инновационный дизайн пояса предлагает одну линию подачи воздуха: воздух и для маски, и для распыления может использоваться как с правой, так и с левой стороны оператора. Конфигурация соединителей обеспечивает нахождение шланга вне зоны распыления.



ТЕХНОЛОГИЯ ОЧИСТКИ КРАСКОРАСПЫЛИТЕЛЕЙ PRO CLEAN

Pro Clean – новейшее дополнение к линии Pro System. Быстрая, продуктивная технология Pro Clean представляет качественный скачок в технологии очистки окрасочных пистолетов. По сравнению с традиционной моечной машиной для окрасочных пистолетов, Pro Clean значительно уменьшает использование растворителей и изнашивание пистолетов.

Pro Clean почистит окрасочный пистолет всего за 20 секунд.

Все, что Вам потребуется, – это отсоединить бачок, подсоединить пистолет к воздушной линии и установить пистолет в Pro Clean, нажать курок на 3-4 секунды. Очистительная жидкость подкачивается через адаптер бачка в распылитель и очищает все каналы от остатков краски. После чистки воздушной головы встроенной щеткой, пистолет чист и готов к следующему использованию.

Компактная технология Pro Clean – прочная конструкция из нержавеющей стали. Pro Clean можно вмонтировать в стену для оптимизации производственной площади в краскосмесительном отделении. Технология Pro Clean может использоваться для материалов на основе растворителя и водной основах. Аэрозоли с чистящей жидкостью просто вставляются в фиксатор на вершине машины. Цветовая маркировка аэрозолей: оранжевый цвет – для пистолетов, работающих с материалами на основе растворителя, синий цвет – для пистолетов, работающих с материалами на водной основе. Банка объемом 500 мл рассчитана на очистку 32 окрасочных пистолетов.



ОКРАСОЧНЫЕ ПИСТОЛЕТЫ GTI PRO LITE С НИЖНИМ БАЧКОМ И С ПОДАЧЕЙ ЧЕРЕЗ КРАСКОНАГНЕТАТЕЛЬНЫЙ БАК

Окрасочные пистолеты GTI PRO LITE Suction and Pressure разработаны специально для рынка коммерческого транспорта. Благодаря новому эргономичному корпусу пистолета и полноразмерным воздушным головкам GTI PRO LITE Suction and Pressure окраска грузовых автомобилей, железнодорожных вагонов и самолетов стала намного легче и эффективнее.

В конструкцию окрасочных пистолетов с нижним бачком и с подачей через красконагнетательный бак установили проверенный коаксиальный воздушный клапан с мягким и коротким ходом курка от краскораспылителя PRO LITE.

Новая форма корпуса с регулируемыми рукоятками из облегченных металлов и прижимным кольцом сделала эту модель значительно легче.





GTIPRO LITE

Новый легковесный окрасочный пистолет от компании DeVilbiss разработан для окраски с высочайшей степенью качества.

Три воздушные головы с усовершенствованной технологией (одна HVLP и две High Efficiency) оптимизируют работу с новейшими лакокрасочными материалами на водной основе и на основе растворителя.

Новые корпуса пистолетов удобно держать в руке, они идеально сбалансированы.

Три высокоэффективных сопла обеспечивают универсальность в работе с материалами разной вязкости.

Коаксиальный воздушный клапан с коротким ходом курка обеспечивает легкость и мягкость в управлении воздушным и материальными потоками.

Упрощенные и удобные для пользователя компоненты гарантируют легкость в чистке и содержании краскораспылителя.

Расшифровка кода устройства

PROL - TE 10 - 13

Модель

Воздушная
голова

Сопло



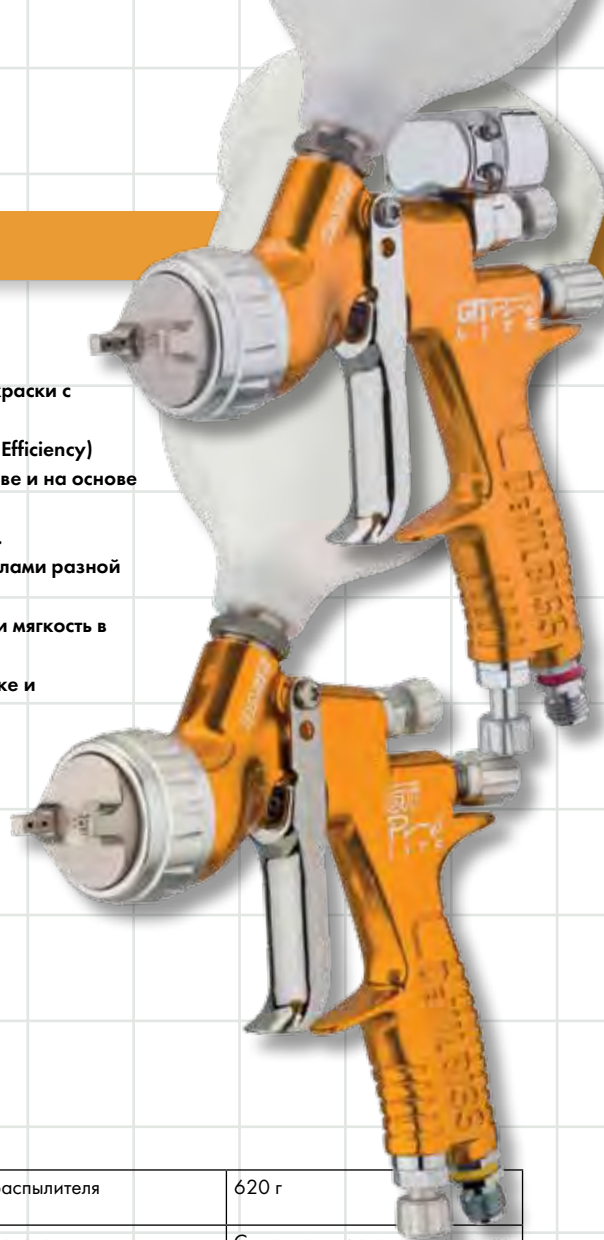
HV30 HVLP



TE 10 High Efficiency



TE 20 High Efficiency



Технические характеристики

Входное давление воздуха	2,0 бар для TE10 и TE20 1,75 бар для HV30
Расход воздуха	TE10: 270 л/мин. TE20: 360 л/мин. HV30: 460 л/мин.
Резьба на входе воздуха	1/4" универсальная
Емкость пластикового бачка	560 мл
Вес краскораспылителя (без бачка)	446 г

Вес краскораспылителя (с бачком)	620 г
Воздушная голова	Сплав латуни с гальваническим покрытием
Прижимное кольцо головы	Анодированный алюминий
Сопло	Нержавеющая сталь
Игла	Нержавеющая сталь

Комплектация краскораспылителя GTIPRO LITE

Перед тем как сделать заказ, пожалуйста, определитесь в выборе воздушной головы (TE10, TE20, HV30) и сопла (1,2; 1,3 или 1,4).

Пример кода по каталогу	Наименование
PROL-TE10-14	Краскораспылитель GTIPRO LITE с воздушной головой TE10 High Efficiency и соплом 1,4 мм
PROL-HV30-D-13	Краскораспылитель GTIPRO LITE с воздушной головой HV30 HVLP и соплом 1,3 мм и электронным манометром

Комплект включает в себя краскораспылитель GTIPRO LITE с верхним бачком, разборный ключ, торкс, ерш, идентификационные кольца

Принадлежности

Код по каталогу	Наименование
PRO-102-HV30-K	Воздушная голова HV30 HVLP с прижимным кольцом
PRO-102-TE10-K	Воздушная голова TE10 High Efficiency с прижимным кольцом
PRO-102-TE20-K	Воздушная голова TE20 High Efficiency с прижимным кольцом
PRO-455-****_**	Набор: воздушная голова, сопло и игла.
PRO-200-**-K	Сопло. Размер: 1,2; 1,3; 1,4.
PRO-301-K	Игла к краскораспылителю GTIPRO LITE
PRO-470	Ремонтный набор: прокладки, пружины, сальники.
SN-406	Набор: Разборный ключ, отвертка-торкс, ерш для чистки.
SN-28-K	Разборный ключ
DGIPRO-502-BAR	Электронный цифровой манометр под ручку краскораспылителя.
DGIPRO-504-K	Электронный цифровой манометр встраиваемый в краскораспылитель.
MPV-60-K3	Шарнирный штуцер быстроразъемного соединения 1/4".
HAF-507-K12	Одноразовый воздушный фильтр
4900-5-1-K3	Набор из трех ершиков для чистки
KGP-5-K5	Фильтр для краски в пластиковый бачек.



MPV-60-K3

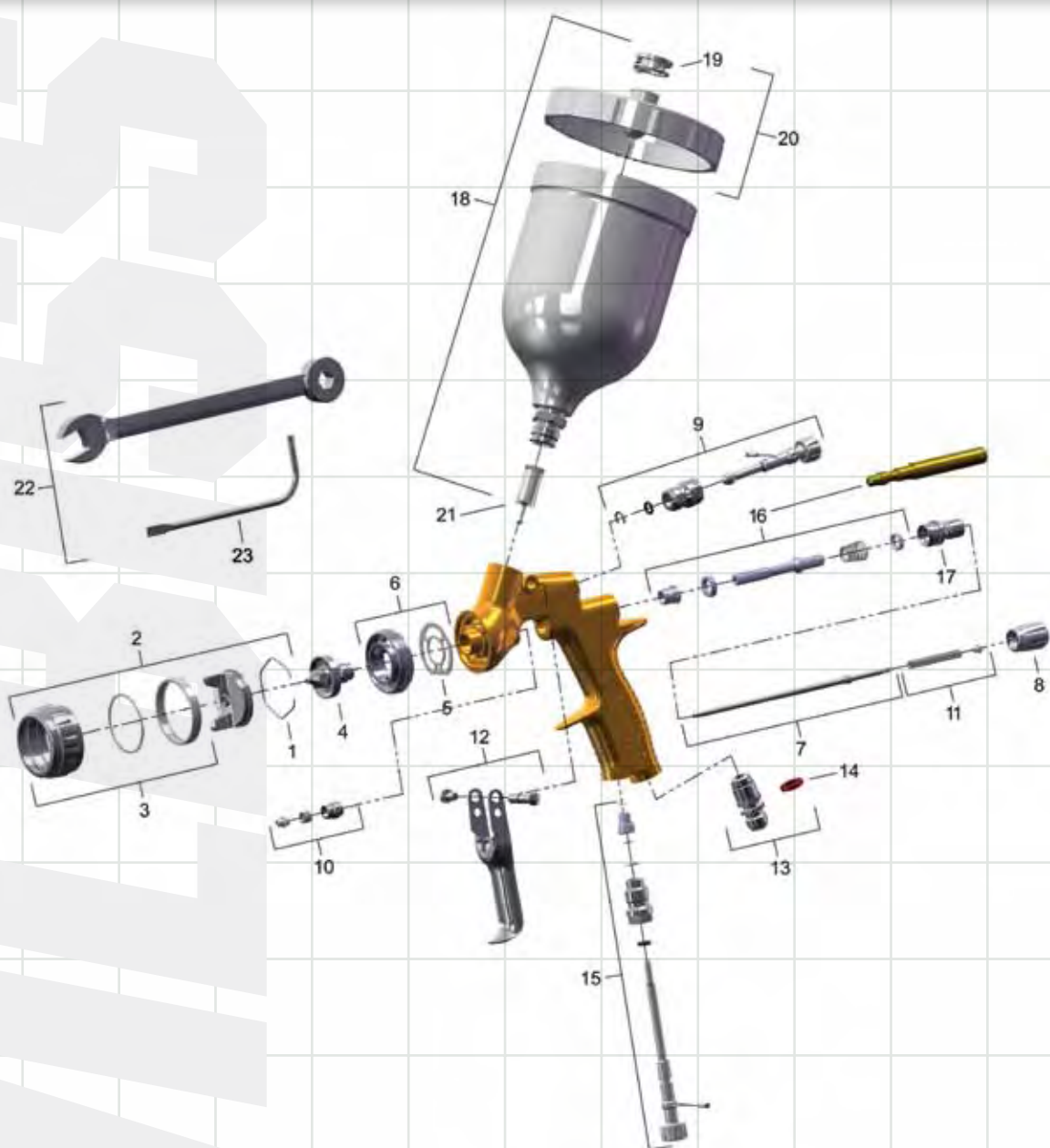


HAF-507-K12



PRO-470

*** = Воздушная голова
** = Размер сопла



№	Наименование	Код по каталогу
1	Стопорное кольцо воздушной головы	JGA-156-K
2	Воздушная голова с прижимным кольцом TE10	PRO-102-TE10-K
	Воздушная голова с прижимным кольцом TE20	PRO-102-TE20-K
	Воздушная голова с прижимным кольцом HV30	PRO-102-HV30-K
3	Прижимное кольцо с уплотнителем	PRO-420-K
4	Сопло 12, 13 и 14	PRO-200-**-K
5	Уплотнитель воздухораспределительного кольца	SN-18-1-K2
6	Воздухораспределительное кольцо с уплотнителем	SN-69-K
7	Игла	PRO-301-K
8	Вентиль регулировки хода иглы	SN-67-C-K
9	Вентиль регулировки воздуха (ширина факела)	PRO-406-K
10	Уплотнитель иглы в сборе	SN-404-K
11	Пружина с упором	PRO-472-K3

№	Наименование	Код по каталогу
12	Курок с цапфой и винтом	SP-617-CR-K
13	Штуцер входа воздуха	SN-9-K
14	4 цветных идентификационных кольца	SN-26-K4
15	Вентиль регулировки воздушного потока	PRO-407-K
16	Воздушный клапан	PRO-471
17	Втулка клапана	SN-66-K
18	Пластиковый бачек в сборе	GFC-501
19	Каплеулавливатель	GFC-2-K5
20	Крышка пластикового бачка с каплеулавлителем	GFC-402
21	Фильтр для краски	KGP-5-K5
22	Набор: гаечный ключ, отвертка, ерш	SN-406
23	Отвертка	SPN-8-K2
Сервисные наборы		
	Ремонтный набор: уплотнители, пружины, сальники	PRO-470
	Ремонтный набор: уплотнитель и штифт	GTI-428-K5
	Набор: стопорное кольцо	25746-007-K5



ОСНОВНОЙ КРАСКОРАСПЫЛИТЕЛЬ ДЛЯ НАНЕСЕНИЯ БАЗЫ И ЛАКА

Абсолютно новый краскораспылитель DeVilbiss разработан для маляров-профессионалов, требующих высочайшего качества окрасочных работ.

Две передовые технологии, воздушные головы (одна HVLP и три Trans-Tech) для наибольшей эффективности при работе с современными материалами на основе растворителя и на водной основе. Новый эргономичный корпус краскораспылителя оптимально сбалансирован и подогнан к руке для обеспечения комфорта и легкости управления.

Новые сопла обеспечивают превосходное распыление материала любой вязкости и гарантируют его равномерное нанесение.

Совершенно новый дизайн воздушного клапана позволяет более точно контролировать подачу воздуха и краски при формировании факела.

Простота конструкции гарантирует надежность и всегда высокий результат при работе в любых условиях.

Произведено и проверено вручную в Англии.

Расшифровка кода устройства

GTIPRO - T1 - D - 13

Модель

Воздушная
голова

Цифровой
манометр

Сопло



H1 HVLP



T1 Trans-Tech



T2 Trans-Tech



T110 Trans-Tech

Технические характеристики

Входное давление воздуха	2,0 бар (29 фунт/кв. дюйм)	Масса (краскопульт и бачок)	768 г
Расход воздуха	T1:280 л/мин T2:350 л/мин H1:450 л/мин T110:265 л/мин	Общая масса (краскопульт и бачок)	778 г
Резьба на входе воздуха	1/4" универсальная	Воздушная голова и кольцо	Сплав латуни с гальваническим покрытием
Емкость бачка	560 мл	Сопло краскопульта	Нержавеющая сталь
		Игла краскопульта	Нержавеющая сталь

Комплектация краскораспылителя GTi-PRO

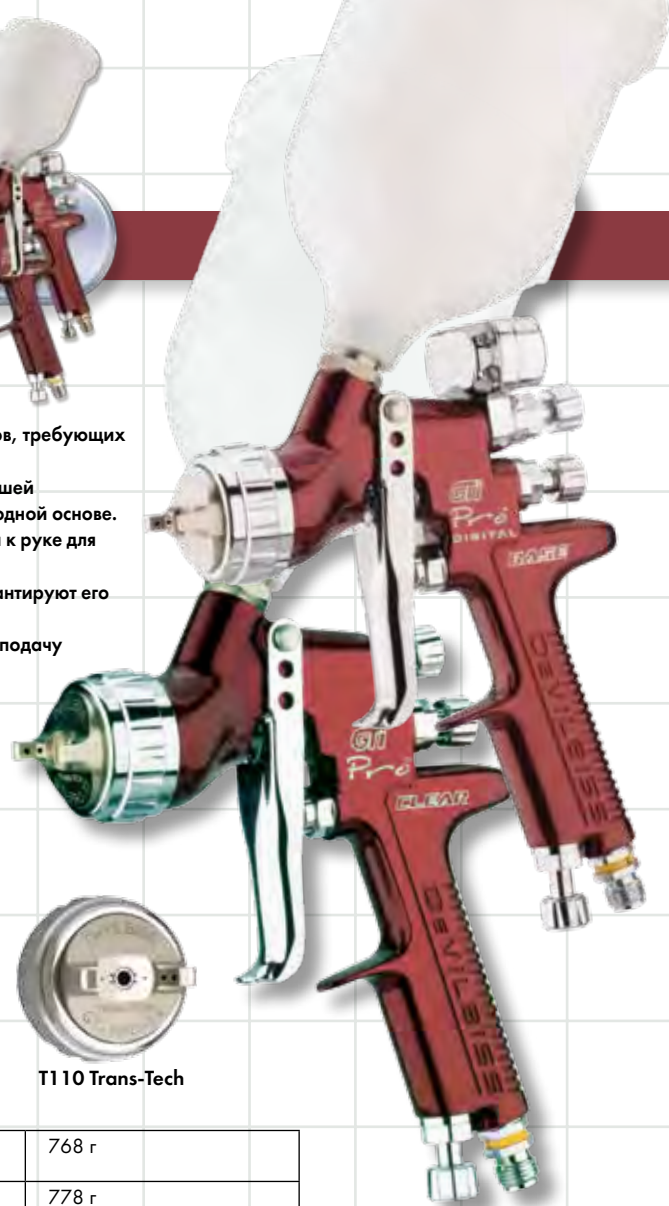
Перед тем, как сделать заказ, пожалуйста, определитесь в выборе воздушной головы (H1, T1, T2 или T110), размере сопла (12, 13 или 14).

Пример кода по каталогу	Наименование
GTI PRO-T2-14	Краскопульт с воздушной головкой T2 Trans-tech, соплом 1,4 мм, для нанесения лака.
GTI PRO-H1-D-13	Краскопульт с воздушной головкой H1 HVLP, соплом 1,3 мм, для нанесения базы, со встроенным манометром
GTI PRO-T1-13	Краскопульт с воздушной головкой T1 Trans-tech, соплом 1,3 мм, для нанесения лака.

Комплект включает в себя краскораспылитель GTi-Pro с верхним бачком, фильтр для краски, щётку, 4 идентификационных кольца, гаечный ключ и отвертку.

Принадлежности

Код по каталогу	Наименование
PRO-100-H1-K	Воздушная голова H1 HVLP с прижимным кольцом
PRO-100-T1-K	Воздушная голова T1 Trans-Tech с прижимным кольцом
PRO-100-T2-K	Воздушная голова T2 Trans-Tech с прижимным кольцом
PRO-100-T110-K	Воздушная голова T110 Trans-Tech с прижимным кольцом
PRO-450-***-**	Набор: воздушная голова, сопло и игла.
PRO-200-**-K	Сопло. Размер: 1,2; 1,3; 1,4.
PRO-300-K	Игла
PRO-415-1	Ремонтный набор: прокладки, пружины, уплотнители
SN-406	Набор: Разборный ключ, отвертка-торкс, ерш для чистки.
SNP-28-K	Разборный ключ
DGIPRO-502-BAR	Электронный цифровой манометр под ручку краскораспылителя.
DGIPRO-503-BAR	Электронный цифровой манометр встраиваемый в краскораспылитель.
MPV-60-K3	Шарнирный штуцер быстроразъемного соединения 1/4".
HAF-507-K12	Одноразовый воздушный фильтр
4900-5-1-K3	Набор из трех ершиков для чистки
KGP-5-K5	Фильтр для краски в пластиковый бачек.
PRO-15-K3	Зажим курка для обслуживания в моечной машине



DGIPRO-502-BAR



MPV-60-K3

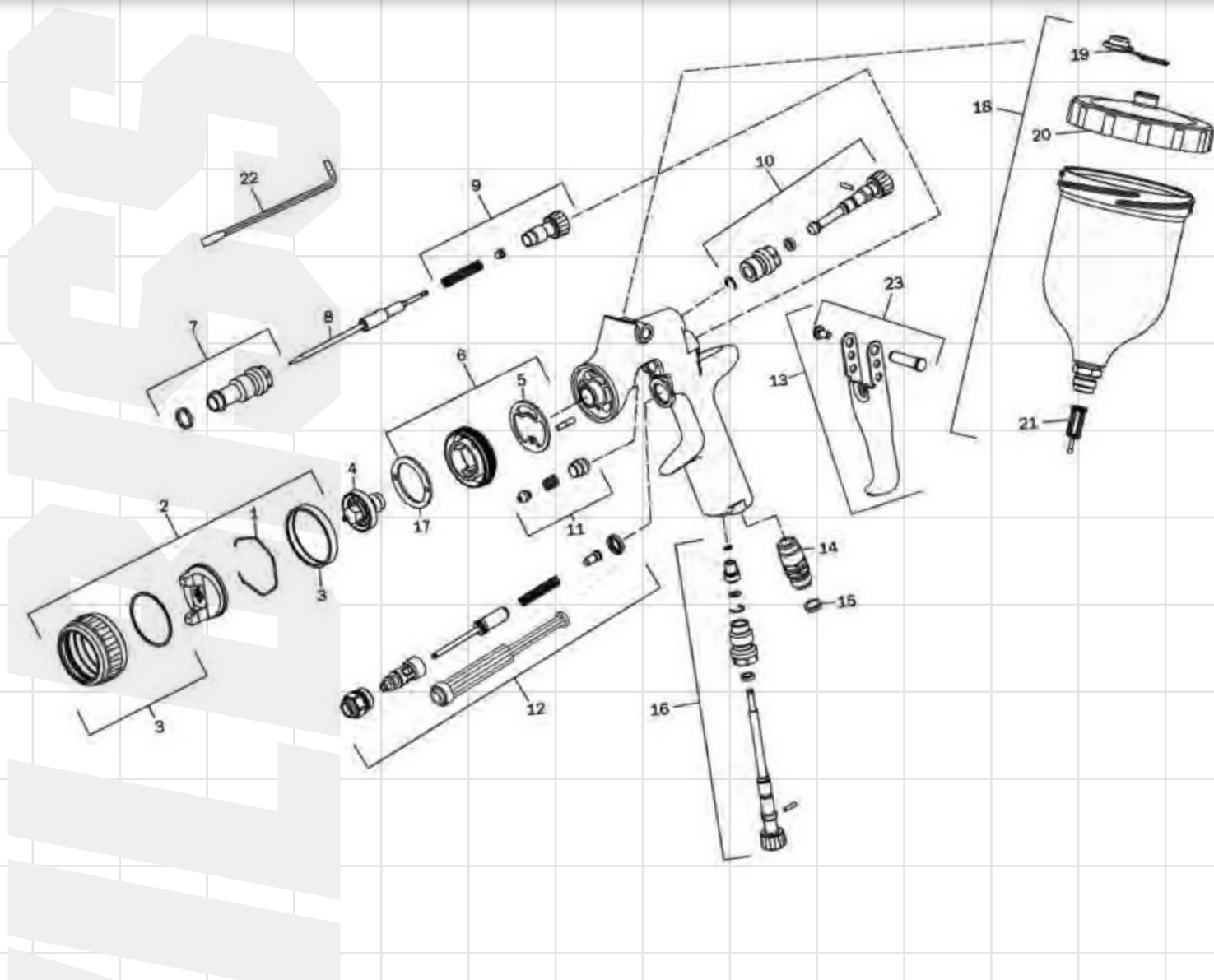


HAF-507-K12



PRO-415-1

*** = Воздушная голова
** = Размер сопла



№	Наименование	Код по каталогу
1	Стопорное кольцо воздушной головы	JGA-156-K
2	Воздушная голова T1 Trans-Tech с прижимным кольцом	PRO-100-T1-K
	Воздушная голова T2 Trans-Tech с прижимным кольцом	PRO-100-T2-K
	Воздушная голова T1 10 Trans-Tech с прижимным кольцом	PRO-100-T1 10-K
	Воздушная голова H1 HVLP с прижимным кольцом	PRO-100-H1-K
3	Прижимное кольцо с уплотнителем	PRO-405-K
4	Сопло 12, 13 и 14	PRO-200-**-K
5	Уплотнитель воздухораспределительного кольца	SN-18-1-K2
6	Воздухораспределительное кольцо с дефлектором и уплотнителем	SN-17-1-K
7	Втулка иглы с уплотнителем	SN-6-K
8	Игла	PRO-300-K
9	Регулятор хода иглы в сборе	PRO-3-K
10	Вентиль регулировки воздуха (ширина факела)	PRO-402-K
11	Уплотнитель иглы в сборе	SN-404-K
12	Воздушный клапан в сборе	SN-402-K

№	Наименование	Код по каталогу
13	Курок с цапфой и винтом	SN-21-K
14	Штуцер входа воздуха	SN-40-K
15	4 цветных идентификационных кольца	SN-26-K4
16	Вентиль регулировки воздушного потока	PRO-411-K
17	Дефлектор	SN-41-K
18	Пластиковый бачек в сборе	GFC-501
19	Каплеулавливатель	GFC-2-K5
20	Крышка пластикового бачка с каплеулавлителем	GFC-402
21	Фильтр для краски	KGP-5-K5
22	Отвертка	SPN-8-K2
23	Штифт и винт курка	SN-405-K5
24	Пружина с упором	SN-4-K3
25	Уплотнитель воздушного клапана с толкателем	SN-34-K5
Сервисные наборы		
	Ремонтный набор: уплотнители, пружины, сальники	PRO-415-1
	Ремонтный набор: уплотнитель и штифт	GTI-428-K5



ГРУНТОВОЧНЫЙ КРАСКОРАСПЫЛИТЕЛЬ С ВЕРХНИМ БАЧКОМ

Усовершенствованная технология - воздушная голова P1 технологии Trans-Tech.

Может использоваться для распыления любых грунтовочных покрытий, включая покрытия последнего поколения на водной основе.

Размер сопла подходит для использования наполнителей, шпатлевок и полиэфиров.

Прекрасное распыление и распределение материала.

Новый воздушный клапан для плавного управления и лучшего контроля за факелом.

Новый эргономичный корпус краскораспылителя оптимально подогнан к руке для обеспечения комфорта и легкости управления.

Большой факел распыления, обеспечивающий быстроту и легкость при выполнении работы.

Корпус краскораспылителя защищен анодированием и подходит для водных материалов.

Расшифровка кода устройства

PRiPRO - P1P - XX

Модель

Воздушная
голова

Сопло

Технические характеристики

Входное давление воздуха	2.0 бара (29 фунт/кв. дюйм)
Расход воздуха	350 л/мин
Резьба на входе воздуха	1/4" универсальная
Емкость бачка	560 мл
Масса (краскопульт и бачок)	768 г
Воздушная голова и кольцо	Сплав латуни с гальваническим покрытием
Сопло краскопульт	Нержавеющая сталь
Игла краскопульт	Нержавеющая сталь

Комплектация краскораспылителя PRi-Pro

Код по каталогу	Наименование
PRiPRO-P1P-14	Краскопульт с верхним бачком – воздушная голова P1 и сопло 1,4 мм
PRiPRO-P1P-16	Краскопульт с верхним бачком – воздушная голова P1 и сопло 1,6 мм
PRiPRO-P1P-18	Краскопульт с верхним бачком – воздушная голова P1 и сопло 1,8 мм
PRiPRO-P1P-20	Краскопульт с верхним бачком – воздушная голова P1 и сопло 2,0 мм
PRiPRO-P1P-25	Краскопульт с верхним бачком – воздушная голова P1 и сопло 2,5 мм

.Комплект включает в себя краскораспылитель PRi-Pro с верхним бачком, фильтр для краски, щётку, 4 идентификационных кольца, гаечный ключ и отвертку

Принадлежности

Код по каталогу	Наименование
PRiPRO-100-P1-K	Воздушная голова в сборе
PRiPRO-210-**-K	Сопло размеры 14, 16, 18, 20 и 25
PRiPRO-310-K	Игла
PRO-415-1	Набор для ремонта пистолета – включает в себя уплотнители, сальники и пружины
DGIPRO-502-BAR	Цифровой манометр-регулятор - показания в барах
HAf-507	Одноразовый воздушный фильтр
KGP-5-K5	Набор из 5 фильтров для верхних бачков
GFC-501	Верхний бачок в комплекте с крышкой
4900-5-1-K3	Комплект из 3-х щёток для чистки краскопульт
MPV-60-K3	Штуцер быстрого соединения шарнирный с внутренней резьбой R 1/4"
GFV-50F	Подставка для крепления краскопульт на рабочей поверхности стола
GFG-6	Кронштейн для настенного крепления краскопульт
PRiPRO-450-***-**	Основной ремонтный комплект: воздушная голова, сопло и игла

** = Размер сопла



P1 Trans-Tech



DGIPRO-502-BAR



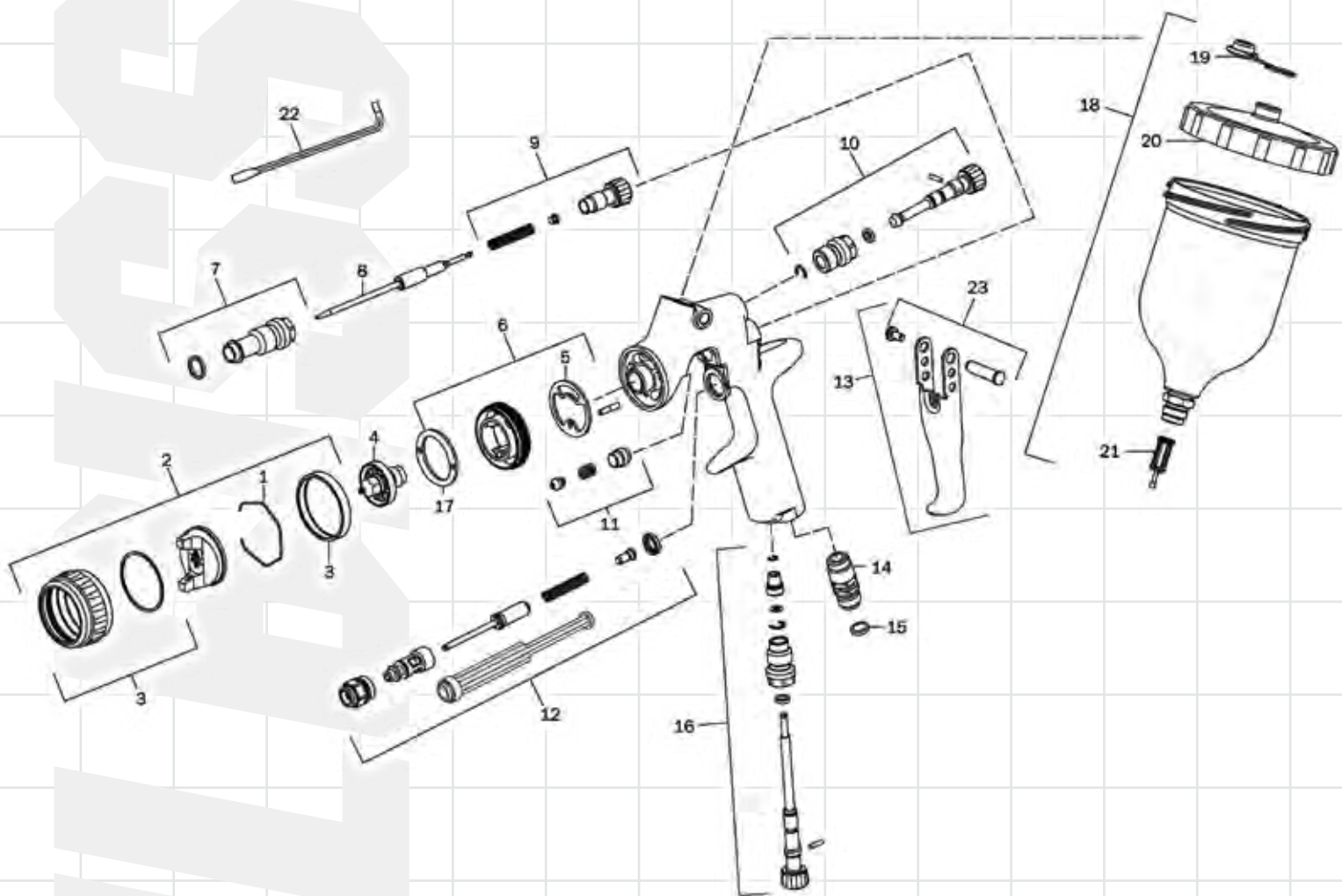
KGP-5-K5



GFV-50F



MPV-60-K



№	Наименование	Код по каталогу
1	Стопорное кольцо воздушной головы	JGA-156-K
2	Воздушная голова P1 Trans-Tech с прижимным кольцом	PRIPRO-100-P1-K
3	Прижимное кольцо с уплотнителем	PRO-405-K
4	Сопло 14, 16, 18, 20, 25	PRIPRO-210-**-K
5	Уплотнитель воздухораспределительного кольца	SN-18-1-K2
6	Воздухораспределительное кольцо с дефлектором и уплотнителем	SN-17-1-K
7	Втулка иглы с уплотнителем	SN-6-K
8	Игла	PRIPRO-310-K
9	Регулятор хода иглы в сборе	PRO-3-K
10	Вентиль регулировки воздуха (ширина факела)	PRO-402-K
11	Уплотнитель иглы в сборе	SN-404-K
12	Воздушный клапан в сборе	SN-402-K
13	Курок с цапфой и винтом	SN-21-K
14	Штуцер входа воздуха	SN-40-K
15	4 цветных идентификационных кольца	SN-26-K4

№	Наименование	Код по каталогу
16	Вентиль регулировки воздушного потока	PRO-411-K
17	Дефлектор	SN-41-K
18	Пластиковый бачек в сборе	GFC-501
19	Каплеулавливатель	GFC-2-K5
20	Крышка пластикового бачка с каплеулавлителем	GFC-402
21	Фильтр для краски	KGP-5-K5
22	Отвертка	SPN-8-K2
23	Штифт и винт курка	SN-405-K5
24	Пружина с упором	SN-4-K3
25	Уплотнитель воздушного клапана с толкателем	SN-34-K5
24	Пружина с упором	SN-4-K3
25	Уплотнитель воздушного клапана с толкателем	SN-34-K5
Сервисные наборы		
	Ремонтный набор: уплотнители, пружины, сальники	PRO-415-1
	Ремонтный набор: уплотнитель и штифт	GTI-428-K5



МИНИКРАСКОРАСПЫЛИТЕЛЬ С ВЕРХНИМ БАЧКОМ ДЛЯ ЛОКАЛЬНОГО РЕМОНТА

Совершенно новый краскораспылитель SRiPRO с верхним бачком для локальных ремонтных работ.

Новый, еще более эргономичный корпус краскораспылителя оптимально подогнан к руке для обеспечения максимального комфорта и легкости управления.

Технически новый воздушный клапан для плавного управления и лучшего контроля за факелом.

Возможность выбрать одну, наиболее подходящую, из 3 воздушных голов для работы с любыми новейшими материалами.

Четыре сопла различных проходных сечений для нанесения материалов различной вязкости.

Знаменитое качество распыления от DeVilbiss.

Простота конструкции.

Корпус краскораспылителя защищен анодированием и подходит для водных материалов.

Произведено и проверено вручную в Англии.

Расшифровка кода устройства

SRiPRO - TS1 - 08

Модель

Воздушная
голова

Сопло

Технические характеристики

Расход воздуха	HS1: 135 л/мин, 2,0 бар (HVLV)
	TS1: 100 л/мин, 2,0 бар (Trans-Tech)
	RS1: 55 л/мин, 1,0 бар (круглый факел)
Резьба на входе воздуха	1/4" универсальная
Емкость бачка	125 мл
Масса (краскопульт и бачок)	485 г
Воздушная голова и кольцо	Сплав латуни с гальваническим покрытием
Сопло краскопульт	Нержавеющая сталь
Игла краскопульт	Нержавеющая сталь



HS1
HVLV



TS1
Trans Tech



Комплектация краскораспылителя SRi-PRO для локального ремонта

(Определите воздушную голову и требуемый размер сопла)

Код по каталогу	Наименование
SRIPRO-TS1-08	Краскопульт с верхним бачком, воздушной головой TS1 Trans-Tech и соплом 0,8 мм
SRIPRO-HS1-10	Краскопульт с верхним бачком, воздушной головой HS1 HVLV и соплом 1,0 мм

.идентификационных кольца, гаечный ключ, отвертку 4. Комплект включает в себя краскораспылитель SRi-Pro с верхним бачком, заливную воронку

Принадлежности

Код по каталогу	Наименование
SRIPRO-100-HS1-K	Воздушная голова HVLV в сборе
SRIPRO-100-TS1-K	Воздушная голова Trans-Tech в сборе
SRIPRO-100-RS1-K	Воздушная голова для создания круглого факела, в сборе
SRIPRO-200-**-K	Сопло размеры 08, 10, 12, 14
SRIPRO-300-08-10-K	Игла для 08 и 10 сопла.
SRIPRO-300-12-14-K	Игла для 12 и 14 сопла.
SPN-8-K2	Торкс и плоская отвертка (для снятия установки курка и уплотнителя иглы)
MPV-60-K3	Штуцер быстрого соединения шарнирный с внутренней резьбой R 1/4"
SRi-65-K2	Набор из 2-х чистящих щёточек.
PRO-415-1	Набор для ремонта пистолета – включает в себя уплотнители, сальники и пружины
SRi-510	Верхний пластиковый бачок емкостью 125 мл
SRi-51-K12	Комплект из 12 заливочных воронок
SRi-478-K12	Комплект из 12 верхних бачков и цветных крышек
SRi-480-K3	Черный бачок и крышка для красок с ультрафиолетовым отверждением – комплект из 3-х шт.
SRi-42-K3	Набор из 3-х конических фильтров
DGIPRO-502-BAR	Цифровой манометр-регулятор - показания в барах



SRIPRO-100-RS1-K



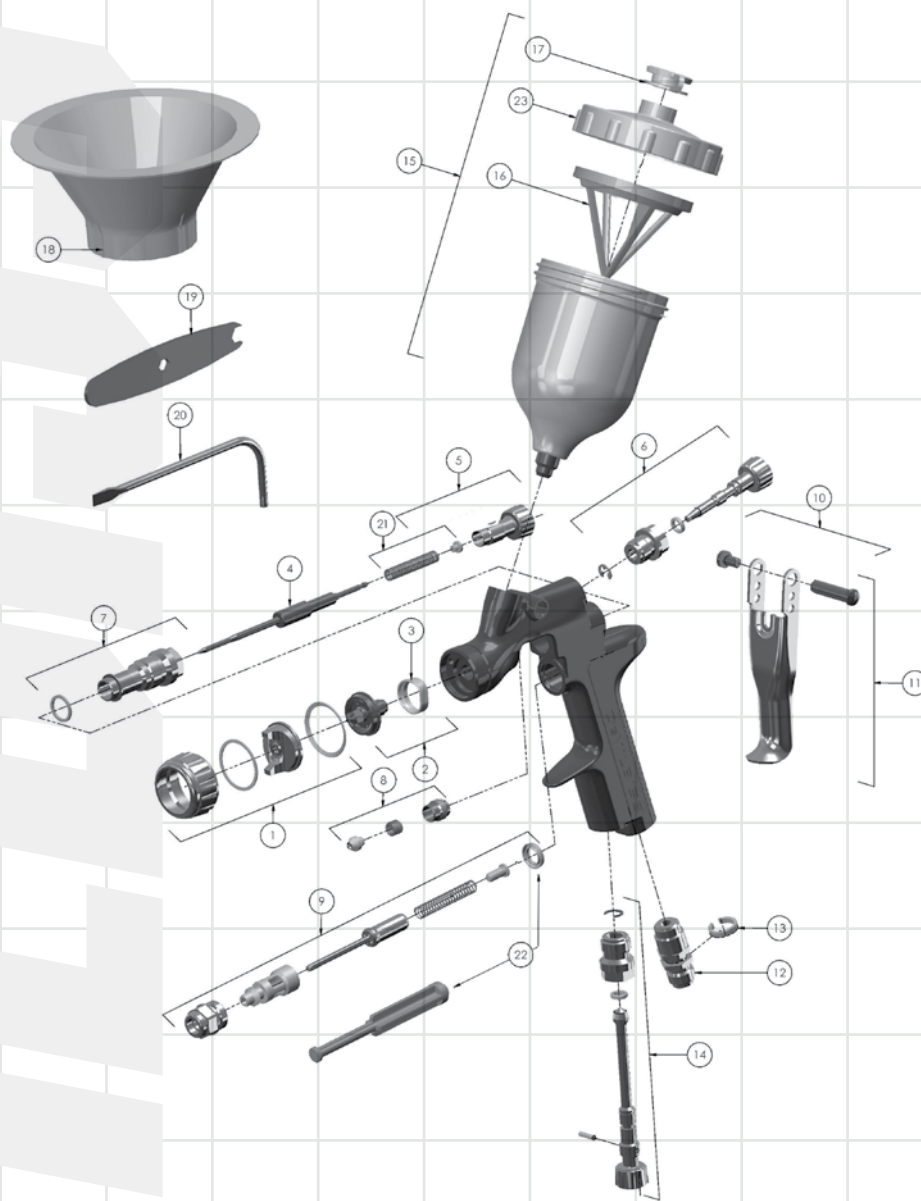
SPN-8-K2 &
SRi-50-K2



MPV-60-K3



DGIPRO-502-BAR



№ поз. на схеме	Наименование	№ для заказа
1	Воздушная голова в сборе, см. таблицу выбора голов	SRIPRO-100-XX-K
2	Сопло (0.8, 1.0, 1.2, 1.4 мм)	SRIPRO-200-XX-K
3	Возд.распред. кольцо (5 шт.)	SRIPRO-2-K5
4	Игла	SRIPRO-300-XX-K
5	Ручка регулировки хода иглы (в сборе)	PRO-3-K
6	Вентиль регулировки воздуха (ширина факела)	SRIPRO-401-K
7	Втулка иглы и уплотнение	SN-6-K
8	Уплотнитель иглы (компл.)	SN-404-K
9	Воздушный клапан в сборе	SN-402-K
10	Штифт и комплект винтов для курка	SPN-405-K5
11	Спусковой крючок, штифт и комплект винтов	SN-42-K

№ поз. на схеме	Наименование	№ для заказа
12	Штуцер входа воздуха 1/4"	SN-40-K
13	Комплект цветных колец-индикаторов (4 шт. разных цветов)	SN-26-K4
14	Вентиль регулировки воздушного потока (компл.)	PRO-404-K
15	Верхний бачок в комплекте	SRI-510
16	Фильтр бачка (3 шт.)	SRI-42-K3
17	Защитный колпачок на крышке (5 шт.)	GFC-2-K5
18	Воронка (12 шт.)	SRI-51-K12
19	Ключ для сопла	SRI-50-K
20	Звездообразный ключ (torx) с отверткой	SPN-8-K2



ПРОФЕССИОНАЛЬНЫЙ КОНВЕНЦИОНАЛЬНЫЙ КРАСКОРАСПЫЛИТЕЛЬ С ВЕРХНИМ БАЧКОМ

Абсолютно новый дизайн краскораспылителя GFGPRO для профессионального промышленного использования.

Отличное качество распыления от DeVilbiss.

Новое строение воздушного клапана для плавного хода спускового курка и лучшего контроля формирования факела.

Корпус краскораспылителя защищен анодированием и подходит для водных материалов.

Выбор из двух усовершенствованных воздушных голов для нанесения любых красок.

Три сопла различных проходных сечений для нанесения материалов различной вязкости.

Новый, более эргономичный корпус краскораспылителя оптимально подогнан к руке для обеспечения комфорта и легкости управления.

Простота конструкции.

Произведено и проверено вручную в Англии.

Расшифровка кода устройства

GFGPRO - C1 - XX

Модель

Воздушная голова

Сопло



C1



C2



Технические характеристики

Входное давление воздуха	C1: 2,5 – 3,0 бар	Объем бочки	560 мл
	C2: 2,5 – 4,0 бар		Масса (краскопульт и бачок)
Расход воздуха	C1: 300 л/мин, 3,0 бар	Воздушная голова и кольцо	Сплав латуни с гальваническим покрытием
	C2: 305 л/мин, 3,0 бар		Сопло
Резьба на входе воздуха	1/4" универсальная	Игла	Нержавеющая сталь



DGIPRO-502-BAR



MPV-60-K3



HAF-507-K12



PRO-415-1

Комплектация краскораспылителя GFG-Pro

Перед тем, как сделать заказ, пожалуйста, определитесь в выборе воздушной головы (C1 или C2) и размере сопла (1,4, 1,6 или 1,8).

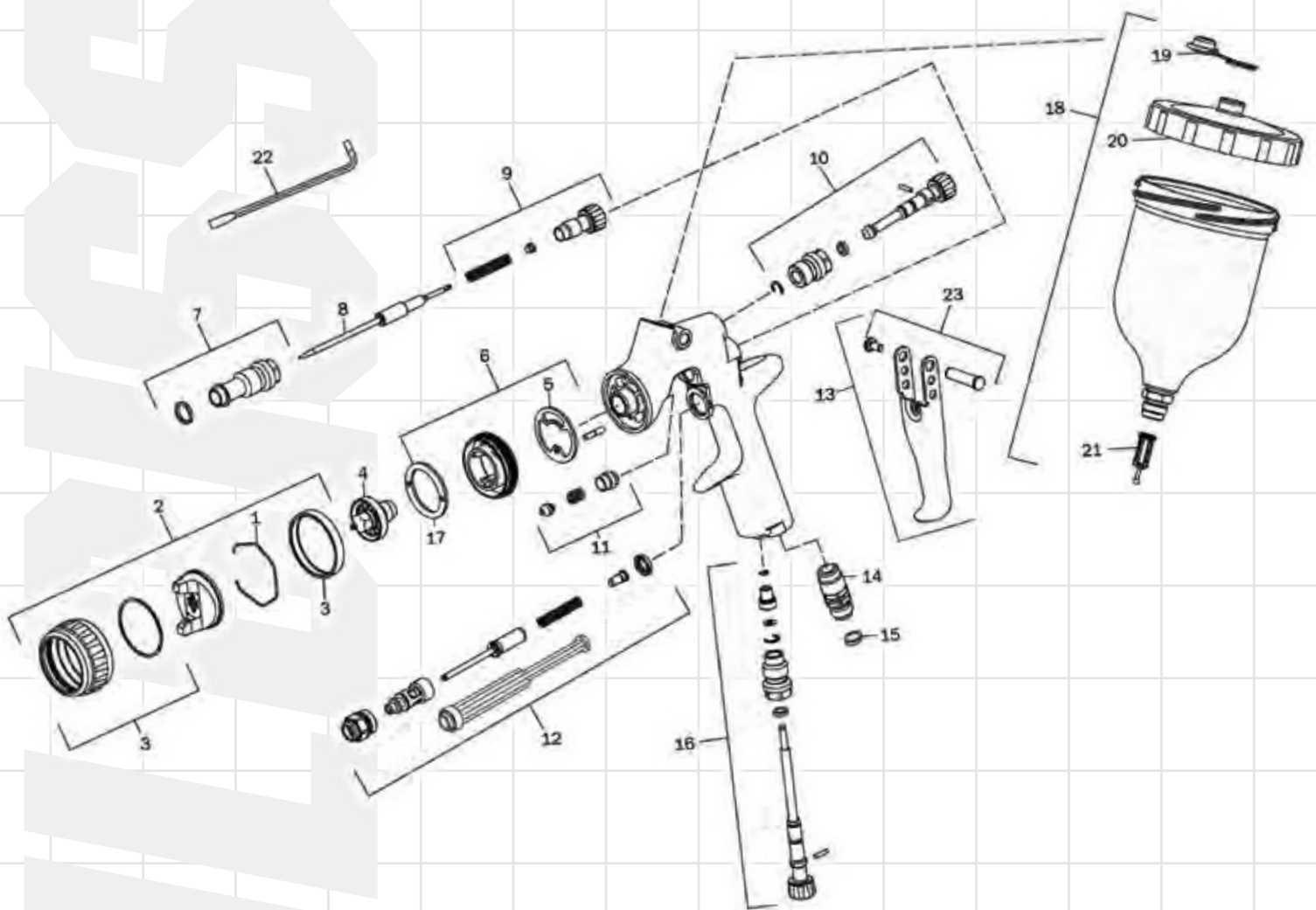
Пример кода по каталогу	Наименование
GFGPRO-C1-14	Краскопульт с верхним бачком - воздушная голова C1 и сопло 1,4 мм
GFGPRO-C1-16	Краскопульт с верхним бачком - воздушная голова C1 и сопло 1,6 мм
GFGPRO-C2-18	Краскопульт с верхним бачком - воздушная голова C2 и сопло 1,8 мм

Комплект включает краскораспылитель GFG-Pro с верхним бачком, фильтр для краски, щеточку 4 идентификационных кольца, гаечный ключ и отвертку

Принадлежности

Код по каталогу	Наименование
PROC-120-C1-K	C1 воздушная голова в сборе
PROC-120-C2-K	C2 воздушная голова в сборе
PROC-220-**-K	Сопло диаметром 1,4, 1,6 и 1,8 мм
GFGPRO-320-K	Игла
PRO-415-1	Набор для ремонта пистолета – включает в себя уплотнители, сальники и пружины
SPN-8-K2	Торкс и плоская отвертка (для снятия установки курка и уплотнителя иглы)
SN-28-K	Гаечный ключ для снятия установки сопла и осуществления полной разборки пистолета
DGIPRO-502-BAR	Цифровой манометр-регулятор - показания в барах
MPV-60-K3	Штуцер быстросъемного соединения шарнирный с внутренней резьбой R 1/4"
HAF-507	Одноразовый воздушный фильтр
4900-5-1-K3	Комплект из 3-х щёток для чистки краскопульты
KGP-5-K5	Набор из 5 фильтров для верхних бачков

** = Размер сопла



№	Наименование	Код по каталогу
1	Стопорное кольцо воздушной головы	JGA-156-K
2	Воздушная голова C1 Conventional с прижимным кольцом	PRO-100-C1-K
3	Воздушная голова C2 Conventional с прижимным кольцом	PRO-100-C2-K
4	Прижимное кольцо с уплотнителем	PRO-405-K
5	Сопло 14, 16, 18	PRIPRO-220-**-K
6	Уплотнитель воздуховодного кольца с дефлектором и уплотнителем	SN-18-1-K2
7	Втулка иглы с уплотнителем	SN-6-K
8	Игла	PRIPRO-320-K
9	Регулятор хода иглы в сборе	PRO-3-K
10	Вентиль регулировки воздуха (ширина факела)	PRO-402-K
11	Уплотнитель иглы в сборе	SN-404-K
12	Воздушный клапан в сборе	SN-402-K
13	Курок с цапфой и винтом	SN-21-K

№	Наименование	Код по каталогу
14	Штуцер входа воздуха	SN-40-K
15	4 цветных идентификационных кольца	SN-26-K4
16	Вентиль регулировки воздушного потока	PRO-411-K
17	Дефлектор	SN-41-K
18	Пластиковый бачок в сборе	GFC-501
19	Каплеулавливатель	GFC-2-K5
20	Крышка пластикового бачка с каплеулавлителем	GFC-402
21	Фильтр для краски	KGP-5-K5
22	Отвертка	SPN-8-K2
23	Штифт и винт курка	SN-405-K5
24	Пружина с упором	SN-4-K3
25	Уплотнитель воздушного клапана с толкателем	SN-34-K5
Сервисные наборы		
	Ремонтный набор: уплотнители, пружины, сальники	PRO-415-1
	Ремонтный набор: уплотнитель и штифт	GTI-428-K5



БЮДЖЕТНЫЙ ОКРАСОЧНЫЙ ПИСТОЛЕТ ОБЩЕГО НАЗНАЧЕНИЯ

Краскораспылитель общего назначения для работы с широким спектром материалов и покрытий.

Использована уникальная и эффективная технология распыления DeVilbiss Trans-Tech.

Эргономичная рукоятка для надежного захвата и удобства.

Плавная работа спускового механизма с исключительно легким нажатием гарантирует работу без утомления.

Легкий, но прочный алюминиевый корпус.

Полный контроль над формой факела распыления, расходом материала и давлением подачи воздуха.

Тщательно спроектированные воздушные головы и сопла.

Возможность выбора окрасочного пистолета с верхним или нижним бачком.

НЕ ПОДХОДИТ ДЛЯ РАБОТЫ С МАТЕРИАЛАМИ НА ВОДНОЙ ОСНОВЕ.

Расшифровка кода устройства

FLG - G5 - 14

Модель Бачок/Воздушная голова Сопло

Технические характеристики

Давление подачи воздуха	2.0 бара (29 фунт/кв. дюйм)
Расход воздуха	277 л/мин
Резьба на входе воздуха	1/4" универсальная
Емкость бачка	Верхний бачок 560 мл., нижний бачок 1140 мл.
Масса (краскопульт и бачок)	С верхним бачком 642 г., с нижним бачком 934 г.
Воздушная голова	Сплав латуни с гальваническим покрытием
Прижимное кольцо	Сплав латуни с гальваническим покрытием
Сопло краскопульты	Нержавеющая сталь
Игла краскопульты	Нержавеющая сталь

Комплектация краскораспылителя PRI-Pro

Код по каталогу	Наименование
FLG-G5-14	Краскопульт с верхним бачком – воздушная голова № 5 и сопло 1,4 мм
FLG-G5-18	Краскопульт с верхним бачком – воздушная голова № 5 и сопло 1,8 мм
FLG-S5-18	Краскопульт с нижним бачком – воздушная голова № 5 и сопло 1,8 мм

Принадлежности

Код по каталогу	Наименование
FLG-0001-5	Воздушная голова № 5 Trans-Tech для краскопульты с верхним и нижним бачком
SGK-0023	Прижимное кольцо воздушной головы
SGK-0012-14	Сопло 1,4 мм для краскораспылителя с верхним бачком.
SGK-0012-20	Сопло 2,0 мм для краскораспылителя с верхним бачком.
SGK-0014-18	Сопло 1,8 мм для краскораспылителей с верхним и нижним бачками
SGK-0430-18	Игла (для сопла 1,8 мм - краскораспылителя с нижним бачком)
SGK-0420	Игла (для сопла 2,0 мм - краскораспылителя с верхним бачком)
SGK-0418	Игла (для сопла 1,8 мм - краскораспылителя с верхним бачком)
SGK-0414	Игла (для сопла 1,4 мм - краскораспылителя с верхним бачком)
SGK-0043-K10	Уплотнитель для сопла (набор из 10)
K-5030	Комплект воздухораспределительного кольца
K-5040	Ремонтный комплект – уплотнители и пружины
KGP-5-K5	Набор из 5 фильтров для верхних бачков
MPV-60-K3	Штуцер быстрого соединения шарнирный с внутренней резьбой R 1/4"
4900-5-1-K3	Комплект из 3-х щёток для чистки краскопульты
KK-4584	Комплект инструментов для очистки краскопульты – специальные щетки и приспособления
SGK-0537	Комплект уплотнителя иглы



FLG-5



HAV-501-B



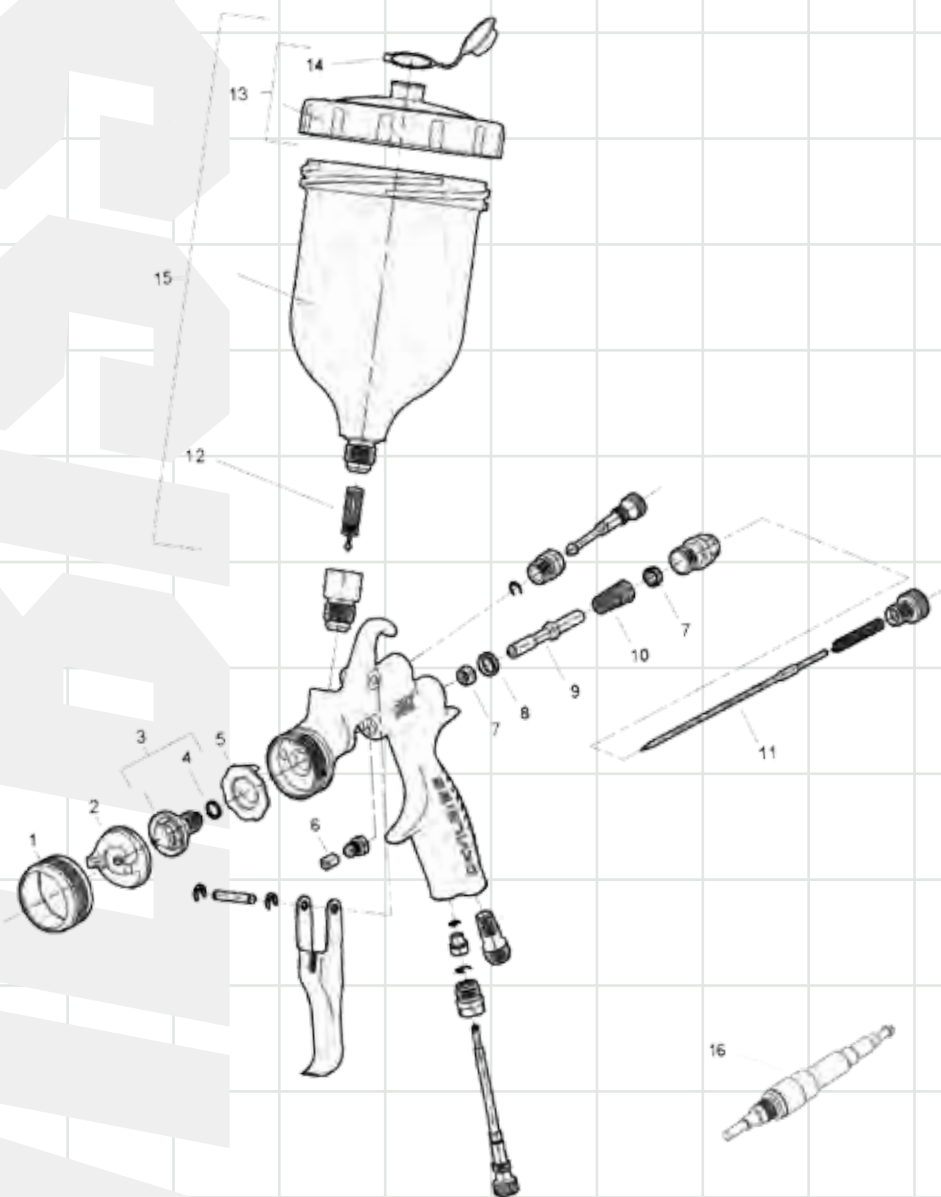
KK-4584



KGP-5-K5



GFV-50F



№ поз. на схеме	Наименование	№ для заказа
1	Прижимное кольцо	SGK-0023
2	Воздушная голова	FLG -0001-5
3	Сопло 1,4 мм	SGK-0012-14
	Сопло 1,8 мм	SGK-0014-18
	Сопло 2.0 мм	SGK-0012-20
41) 2)	Уплотнительное кольцо (10 шт.)	SGK-0043-K10
51) 2)	Воздухораспределительное кольцо	-
61)	Уплотнительная втулка иглы	SGK-0537
71)	Уплотнительное кольцо	-
81)	Воздушное уплотнительное кольцо	-
91)	Шток воздушного клапана	-
101)	Пружина	-

№ поз. на схеме	Наименование	№ для заказа
11	Игла ЛКМ 1.4 мм	SGK-0414
	Игла ЛКМ 1.8 мм	SGK-0418
	Игла ЛКМ 2.0 мм	SGK-0420
12	Фильтр (5 шт)	KGP-5
13	Крышка бачка	GFC-402
14	Колпачок каплеулавливателя	GFC-2-K5
15	Верхний бачок в сборе	GFC - 501
161)	Съемник для уплотнителей	-
1)	Ремонтный комплект, включает позиции 4, 5, 6, 7, 8, 9, 10 и 16	K-5040
2)	Ремонтный комплект, включает позиции 4, 5	K-5030



АЭРОГРАФ С ВЕРХНИМ БАЧКОМ ПРОИЗВОДИТЕЛЬНОСТЬ И УНИВЕРСАЛЬНОСТЬ ДЛЯ ХУДОЖНИКОВ АЭРОГРАФИИ

Тончайшие линии, наиболее точная
передача оттенков
и плавные переходы.

Легкий, хорошо сбалансированный
аэрограф с плавным спусковым механизмом
двойного действия.

Специальный колпачок
для защиты иглы.

Удобный корпус обеспечивает полный
контроль подачи материала.

Сменный верхний бачок 9 мл.

Стойкие к растворителю уплотнители и
внутренние каналы.

Произведено и проверено
вручную в США.



Код по каталогу

DGR - 501G - 35

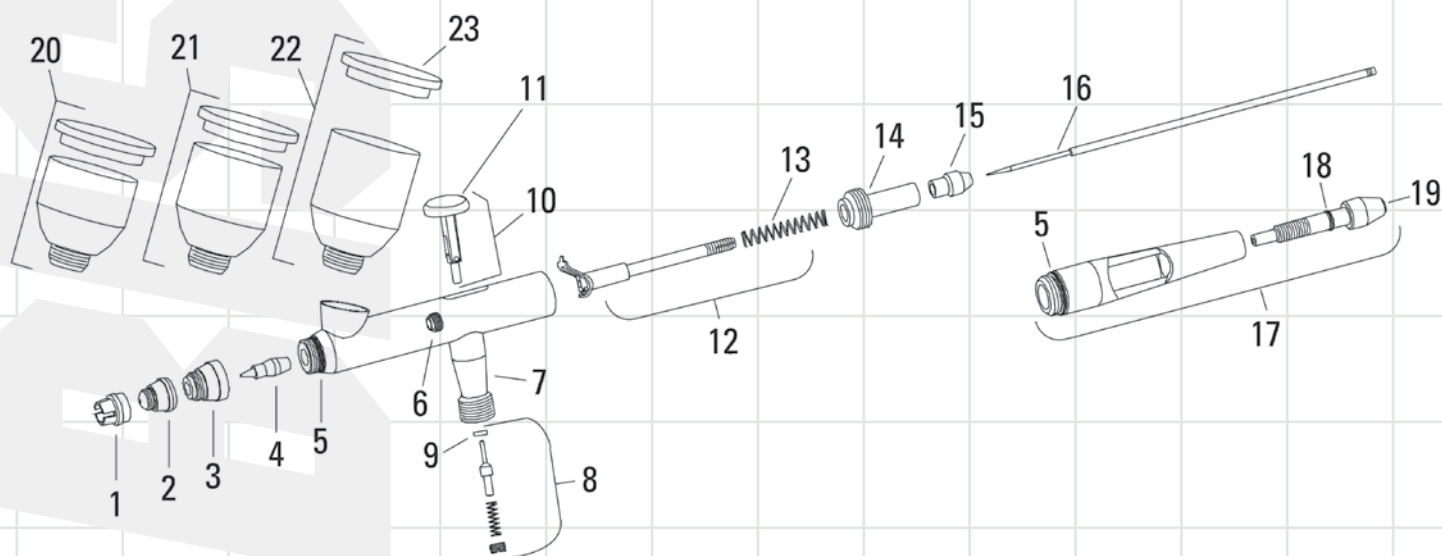


Технические характеристики

Рабочее давление воздуха	1,3 – 3,5 бар
Максимальное давление на входе	12 бар
Сопло	0,35 мм
Емкость бачка	9 мл
Покрытие аэрографа	Никель, медь, хром
Шланг: внутренний диаметр	3,2 мм (1/8")
Соединение воздушного шланга	1 4" американского стандарта, внешняя резьба

Аэрограф и аксессуары

Код по каталогу	Наименование
DGR-501G-35	Аэрограф DAGR с верхним бачком - 0.35 мм проходное сечение сопла – 9 мл бачок/крышка
DGR-123	3-х метровый нейлоновый воздушный шланг в оплетке с фитингом 1 4"
DGR-121K	Ремонтный комплект – O - образные кольца, пружина для иглы и шайба
DGR-124	Воздушный шланг с быстроразъемным соединением



№	Наименование	Код по каталогу
1	Корончатая голова	DGR-101
2	Воздушная голова	DGR-103-35
3	Голова с диффузором	DGR-104
4	Сопло	DGR-105-35
5	Уплотнитель воздушной головы	--
6	Уплотнитель иглы	DGR-106-K
7	Корпус воздушного клапана	DGR-107
8	Воздушный клапан	DGR-108-K
9	Уплотнитель воздушного клапана	--
10	Курок	DGR-109
11	Кнопка курка	DGR-122-K
12	Направляющая иглы с пружиной	DGR-110-K
13	Пружина иглы	--

№	Наименование	Код по каталогу
14	Держатель пружины	DGR-111
15	Фиксатор иглы	DGR-112
16	Игла для сопла 0,35 мм	DGR-113-35
17	Часть корпуса с прорезью	DGR-114
18	Уплотнитель	
19	Винт регулятора хода иглы	DGR-116
20	Бачек 7г	DGR-117
21	Бачек 9г	DGR-118
22	Бачек 14г	DGR-119
23	Крышка бачка	DGR-120
25	Уплотнитель воздушного клапана с толкателем	SN-34-K5
Сервисные наборы		
	Включает Арт. № 5, 9, 13 и 18	DGR-121-K

GTi Pro

КРАСКОРАСПЫЛИТЕЛИ С НИЖНИМ БАЧКОМ И С ПОДАЧЕЙ МАТЕРИАЛА ПОД ДАВЛЕНИЕМ

Новый эргономичный корпус краскораспылителя оптимально подогнан к руке и сбалансирован для обеспечения комфорта и легкости управления.

Может использоваться с нижним бачком, насосом или красконагнетательными баками.

Выбор из пяти усовершенствованных воздушных голов позволяет оптимально настроить краскораспылитель для нанесения красок с высоким содержанием сухого остатка, металлик, базы и лака.

Сопла различных проходных сечений для нанесения материалов различной вязкости. Новый воздушный клапан для плавного хода спускового механизма и лучшего контроля подачи воздуха.

Знаменитое качество распыления и формирование факела от DeVilbiss.

Простые, удобные для пользователя компоненты обеспечивают легкую очистку и обслуживание краскораспылителя.

Корпус краскораспылителя защищен анодированием и может работать с материалами на основе воды и растворителя.

GTISPRO (или GTIPRO) - T1 - XX

Модель

Воздушная
голова

Сопло



H1 HVLP

T1 Trans-Tech

T2 Trans-Tech

T3 Trans-Tech

T4 Trans-Tech

Технические характеристики

Входное давление	Воздушные головы H1, T1, T2, T3, T4 – 2 бар.	Максимальное безопасное давление воздуха	P1=12 бар.
Расход воздуха	H1 – 450 л/мин. T1 – 280 л/мин. T2 – 350 л/мин. T4 – 330 л/мин	Максимальное безопасное давление материала	P2=14 бар.
Резьба на входе воздуха	3/4" Универсальная BSP/NPS	Воздушная голова	Сплав латуни с гальваническим покрытием
Резьба на входе материала	3/8" Универсальная BSP/NPS	Прижимное кольцо головы	Анодированный алюминий
		Сопло	Нержавеющая сталь
		Игла	Нержавеющая сталь

Комплектация краскораспылителя GTi-PRO с нижним бачком / с подачей материала под давлением

Перед тем, как сделать заказ, определите воздушную голову и требуемый размер сопла.

Пример кода по каталогу	Наименование
GTISPRO-T1-16	Краскопульт с нижним бачком, воздушной головой T1 и соплом 1,6 мм
GTIPRO-T2-085	Краскопульт с подачей материала под давлением, воздушной головой T2 и соплом 0,85 мм

Комплект включает в себя краскораспылитель (нижний бачок с фильтром для GTISPRO), звездообразный ключ, щетку, гаечный ключ, 4 идентификационных кольца

Принадлежности

Код по каталогу	Наименование
PRO-100-H1-K	Воздушная голова H1-HVLP, стопорное кольцо, прижимное кольцо
PRO-100-T1-K	Воздушная голова T1-Trans-Tech, стопорное кольцо, прижимное кольцо
PRO-100-T2-K	Воздушная голова T2-Trans-Tech, стопорное кольцо, прижимное кольцо
PRO-100-T3-K	Воздушная голова T3-Trans-Tech, стопорное кольцо, прижимное кольцо
PRO-100-T4-K	Воздушная голова T4-Trans-Tech, стопорное кольцо, прижимное кольцо
PRO-200-**-K	Сопла для краскопультов с нижним бачком и с подачей материала под давлением 1,6, 1,8 и 2,0 мм
PRO-315-K	Игла для краскопультов с нижним бачком и с подачей материала под давлением для сопел 1,6, 1,8 и 2,0 мм
PRO-205-**-K	Сопла для краскопультов с подачей материала под давлением 0,85, 1,0, 1,2, 1,4 мм
PRO-305-085-10-K	Игла для краскопультов с подачей материала под давлением для сопел 0,85 и 1,0 мм
PRO-305-12-14-K	Игла для краскопультов с подачей материала под давлением для сопел 1,2 и 1,4 мм
PRO-415-1	Ремонтный комплект краскопульта.
SPN-8-K2	Звездообразный ключ и плоская отвертка для снятия установки курка и уплотнителя иглы
SN-28-K	Гаечный ключ для снятия установки сопла и осуществления полной разборки пистолета
DGIPRO-502-BAR	Цифровой манометр-регулятор - показания в барах
MPV-60-K3	Штуцер быстрого соединения шарнирный, с внутренней резьбой 1/4"
HAf-507-K	Лёгкий воздушный фильтр для окрасочных пистолетов (одноразовый)
4900-5-1-K3	Комплект из 3-х щёток для чистки краскопульта

размер сопла = **



DGIPRO-502-BAR



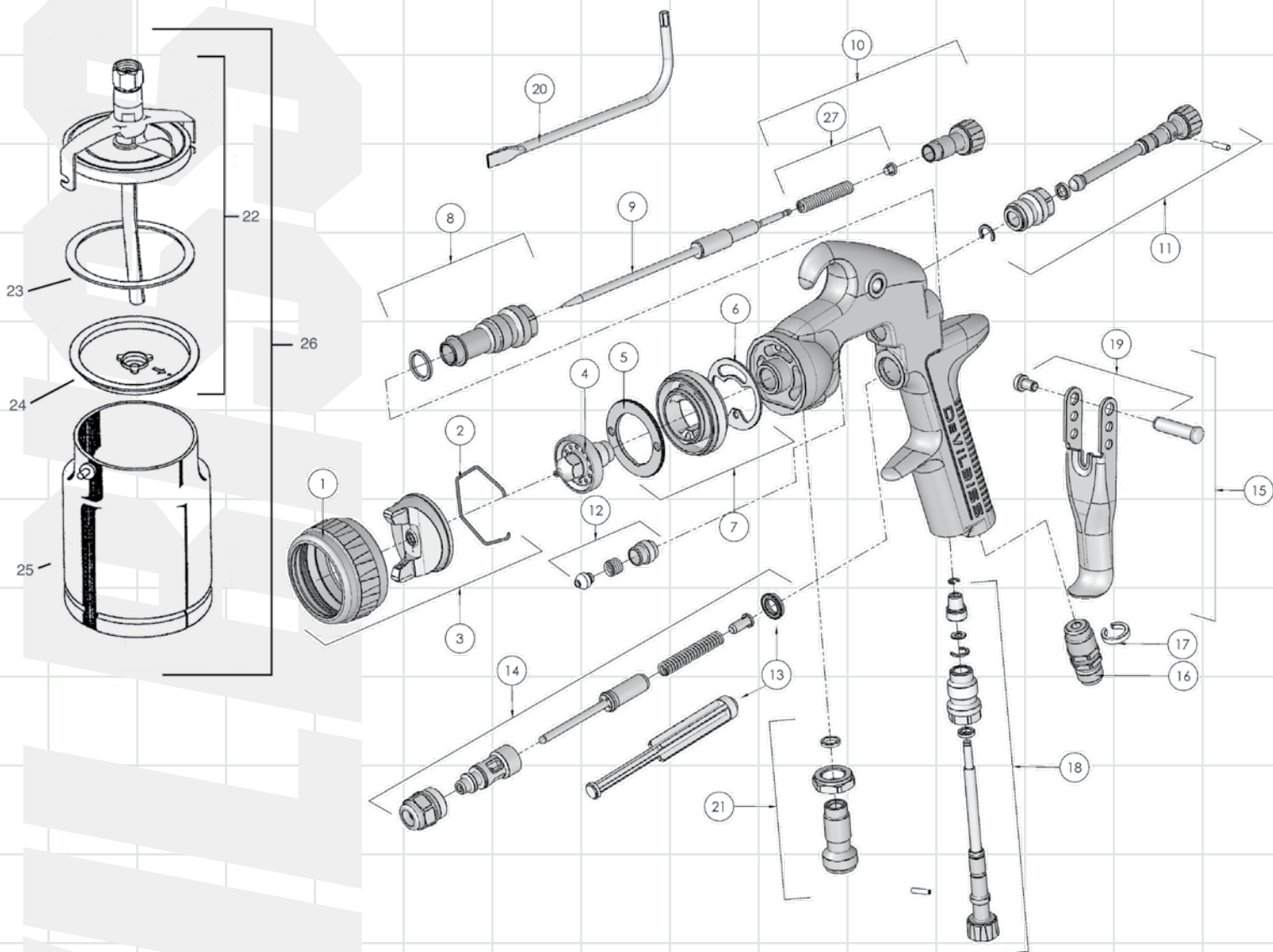
MPV-60-K3



KR-484-K10



PRO-415-1



№	Наименование	Код по каталогу
1	Прижимное кольцо с уплотнителем	PRO-405-K
2	Стопорное кольцо воздушной головы	JGA-156-K
3	Воздушная голова с прижимным кольцом	См. стр.18
4	Сопло	См. стр.18
5	Дефлектор	SN-41-K
6	Уплотнитель воздухораспределительного кольца	SN-18-1-K2
7	Воздухораспределительное кольцо с дефлектором и уплотнителем	SN-17-1-K
8	Втулка иглы с уплотнителем	SN-6-K
9	Игла	См. стр.20
10	Регулятор хода иглы в сборе	PRO-3-K
11	Вентиль регулировки воздуха (ширина факела)	PRO-404-K
12	Уплотнитель иглы в сборе	SN-404-K
13	Уплотнитель воздушного клапана с толкателем	SN-34-K5
14	Воздушный клапан в сборе	SN-402-K
15	Курок с цапфой и винтом	SN-21-K

№	Наименование	Код по каталогу
16	Штуцер входа воздуха	SN-40-K
17	4 цветных идентификационных кольца	SN-26-K4
18	Вентиль регулировки воздушного потока	PRO-411-K
19	Штифт и винт курка	SN-405-K5
20	Отвертка	SPN-8-K2
21	Штуцер входа материала	PRO-12-K
22	Крышка нижнего бачка в сборе	KR-4001-B
23	Уплотнитель крышки	KR-11-K3
24	Каплеулавливатель	KR-115-K5
25	Нижний бачек без крышки	KR-466-K
26	Нижний бачек в сборе	KR-566-1-B
27	Пружина с упором	SN-4-K3
Сервисные наборы		
Ремонтный набор: уплотнители, пружины, сальники		PRO-415-1
Ремонтный набор: уплотнитель и штифт		GTI-428-K5



GTIPRO LITE

Новый облегченный краскораспылитель GTIPRO LITE для подачи материала через нижний бачок или под давлением. Для удобства был разработан эргономичный корпус пистолета с усовершенствованной рукояткой и сверхточной балансировкой. Высокопроизводительные материалы сопла позволяют работать с любыми лакокрасочными материалами. Коаксиальный, воздушный клапан без «отдачи» обеспечивает мягкость и легкость в управлении воздушным и материальным потоками в процессе окраски. Упрощенные и удобные компоненты пистолета намного быстрее и легче обслуживаются

Расшифровка кода устройства

PROSL - TE10 - 18

Модель

Воздушная
голова

Сопло



TE10



TE20



TE30



TE40

Технические характеристики

Входное давление воздуха	2,0 бар
Расход воздуха	TE10: 270 л/мин. TE20: 360 л/мин. TE30: 365 л/мин. TE40: 350 л/мин.
Резьба на входе воздуха	1/4" Универсальная
Резьба на входе материала	3/8" Универсальная
Макс безопасное давление воздуха	P1 – 12 бар
Макс безопасное давление материала	P2 – 15 бар

Емкость нижнего бачка	1 л
Вес краскораспылителя (без бачка)	490 г
Вес краскораспылителя (с бачком)	925 г
Воздушная голова	Сплав латуни с гальваническим покрытием
Прижимное кольцо головы	Анодированный алюминий
Сопло	Нержавеющая сталь
Игла	Нержавеющая сталь

Комплектация краскораспылителя GTIPRO LITE

Перед тем как сделать заказ, пожалуйста, определитесь в выборе воздушной головы (TE10, TE20, HV30, TE30, TE40) и сопла (0,85–2,0).

Пример кода по каталогу	Наименование
PROSL-TE10-16	Краскораспылитель с нижним бачком, воздушной головой TE10 High Efficiency и соплом 1,6 мм
PROPL-TE40-10	Краскораспылитель с подачей под давлением, воздушной головой TE40 High Efficiency и соплом 1,0 мм

Комплект включает в себя краскораспылитель, разборный ключ, торкс, ерш, идентификационные кольца.

Принадлежности

Код по каталогу	Наименование
PRO-102-TE10-K	Воздушная голова TE10 High Efficiency с прижимным кольцом
PRO-102-TE20-K	Воздушная голова TE20 High Efficiency с прижимным кольцом
PRO-102-TE30-K	Воздушная голова TE30 High Efficiency с прижимным кольцом
PRO-102-TE40-K	Воздушная голова TE40 High Efficiency с прижимным кольцом
PRO-455-***-**	Набор: воздушная голова, сопло и игла.
PRO-200-**-K	Сопло для пистолетов с нижним бачком. Размер: 1,6; 1,8; 2,0.
PRO-205-**-K	Сопло для пистолетов с подачей под давлением. Размер: 0,85; 1,0; 1,2; 1,4.
PRO-325-K	Игла для пистолетов с нижним бачком. Для сопел: 1,6; 1,8; 2,0.
PRO-320-085-10-K	Игла для пистолетов с подачей под давлением. Для сопел: 0,85; 1,0.
PRO-320-12-14-K	Игла для пистолетов с подачей под давлением. Для сопел: 1,2; 1,4.
PRO-470	Ремонтный набор: прокладки, пружины, сальники.
SN-406	Набор: Разборный ключ, отвертка-торкс, ерш для чистки.
SN-28-K	Разборный ключ
DGIPRO-502-BAR	Электронный цифровой манометр под ручку краскораспылителя.
MPV-60-K3	Шарнирный штуцер быстроразъемного соединения 1/4".
HAF-507-K12	Одноразовый воздушный фильтр
4900-5-1-K3	Набор из трех ершиков для чистки



DGIPRO-502-BAR



MPV-60-K3

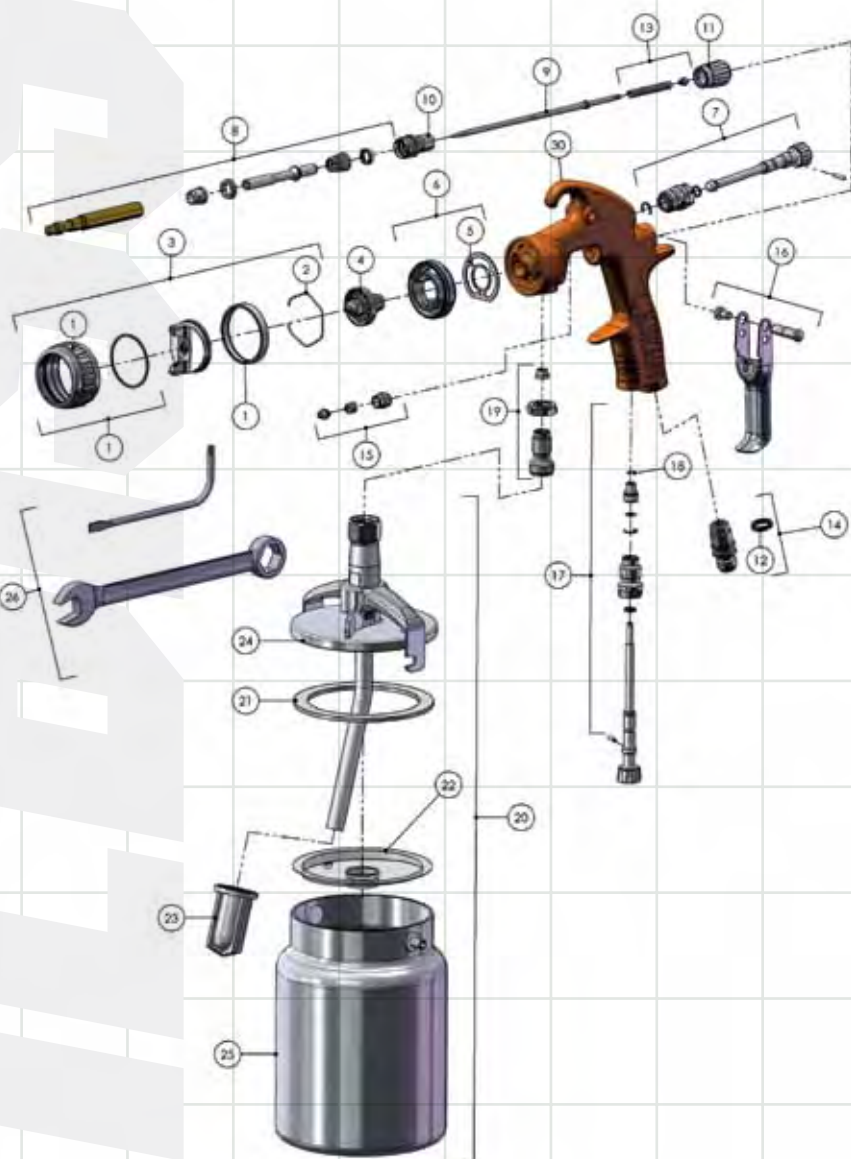


HAF-507-K12



PRO-470

*** = Air Cap
** = Fluid tip size



№	Наименование	Код по каталогу
1	Прижимное кольцо воздушной головы	PRO-420-K
2	Стопорное кольцо воздушной головы	JGA-156-K5
3	Воздушная голова в сборе	PRO-102-***-K
4	Сопло	PRO-200-**-K
5	Уплотнитель воздухораспределительного кольца	SN-18-1-K2
6	Воздухораспределительное кольцо с уплотнителем	SN-69-K
7	Воздушный кран регулировки факела	PRO-404-K
8	Воздушный клапан в сборе	PRO-471
9	Игла	PRO-301-K
10	Втулка	SN-66-K
11	Регулятор хода иглы	SN-67-C-K
12	Идентификационное кольцо	SN26-K4
13	Пружина иглы с упором	PRO-472-K3
14	Штуцер входа воздуха	SN-9-K
15	Уплотнитель иглы в сборе	SN-404-K

№	Наименование	Код по каталогу
16	Курок с поворотной цапфой и винтом	SP-617-CR-K
17	Воздушный кран подачи воздуха	PRO-407-K
18	Стопорное кольцо	25746-007-K5
19	Штуцер подачи материала в сборе	ADV-7-K
Только для краскораспылителей с нижним бачком		
20	Окрасочный бачек	KR-566-1-1B
21	Уплотнитель	KR-11-K3
22	Каплеулавливатель	KR-115-K5
23	Материальный фильтр	KR-484-K10
24	Крышка бачка с фиксатором	KR-4001-B
25	Бачек без крышки	KR-466-K
Сервисные наборы		
26	Набор: разборный ключ и отвертка	SN-406
	Ремонтный набор: уплотнители, пружины, сальники	PRO-470
	Ремонтный набор: стопорные кольца	GTI-428-K5

JGA Pro

КОНВЕНЦИОНАЛЬНЫЕ КРАСКОРАСПЫЛИТЕЛИ С НИЖНИМ БАЧКОМ И ПОДАЧЕЙ МАТЕРИАЛА ПОД ДАВЛЕНИЕМ

Абсолютно новый краскораспылитель JGA-PRO для профессионального использования. Знаменитое качество распыления от DeVilbiss.

Технически новый воздушный клапан для плавного хода курка и лучшего контроля за подачей воздуха.

Корпус краскораспылителя, защищенный анодированием.

Выбор из трех усовершенствованных воздушных голов для наилучшего нанесения красок с высоким содержанием сухого остатка и металлик.

Сопла различных проходных сечений для нанесения материалов различной вязкости.

Новый, более эргономичный корпус краскораспылителя оптимально подогнан к руке для обеспечения комфорта и легкости управления.

Простые, удобные для пользователя компоненты, обеспечивают легкую очистку и обслуживание краскораспылителя.

JGASPRO (или JGAPPRO) - C1 - XX

Модель

Воздушная голова

Сопло



C1



C2



C3

Технические характеристики

Давление подачи воздуха	C1: 2,5 - 3 бар C2: 2,5 - 4 бар C3: 2,5 - 4 бар	Резьба на входе материала	3/8" универсальная
Потребление воздуха	C1: 300 л/мин, 3 бар C2: 305 л/мин, 3 бар C3: 410 л/мин, 3 бар	Емкость бачка	1000 мл
Резьба на входе воздуха	1/4" универсальная	Масса (краскопульт и нижний бачок)	1070 г
		Масса (краскопульт с подачей материала под давлением)	650 г
		Воздушная голова и стопорное кольцо	Сплав латуни с гальваническим покрытием
		Сопло краскопульт	Нержавеющая сталь
		Игла краскопульт	Нержавеющая сталь

Комплектация краскораспылителя JGA -PRO с нижним бачком / с подачей материала под давлением

Перед тем, как сделать заказ, определите воздушную голову (C1, C2 или C3) и требуемый размер сопла (1,2, 1,4, 1,6, 1,8 или 0,85 мм).

Пример кода по каталогу	Наименование
JGASPRO-C1-16	Краскопульт с нижним бачком, воздушной головой C1 и соплом 1,6 мм
JGAPPRO-C3-085	Краскопульт с подачей материала под давлением, воздушной головой C3 и соплом 0,85 мм

Комплект включает в себя краскораспылитель JGA -PRO (нижний бачок с фильтром для JGASPRO), звездообразный ключ, щетку, гаечный ключ, 4 идентификационных кольца

Принадлежности

Код по каталогу	Наименование
PROC-120-C1-K	Воздушная голова C1, стопорное кольцо, прижимное кольцо
PROC-120-C2-K	Воздушная голова C2, стопорное кольцо, прижимное кольцо
PROC-120-C3-K	Воздушная голова C3, стопорное кольцо, прижимное кольцо
PROC-220-**-K	Сопла для краскопультов с нижним бачком 1,6 или 1,8 мм
JGAPRO-330-K	Игла для краскопультов с нижним бачком с соплами 1,6 и 1,8 мм
PROC-230-**-K	Сопла для краскопультов с подачей материала под давлением 0,85, 1,0, 1,2 или 1,4 мм
PRO-305-085-10-K	Игла для краскопультов с подачей материала под давлением для сопел 0,85 и 1,0 мм
PRO-305-085-12-14-K	Игла для краскопультов с подачей материала под давлением для сопел 1,2 и 1,4 мм
PRO-415-1	Ремонтный комплект краскопульт
SPN-8-K2	Звездообразный ключ и плоская отвертка для снятия установки курка и уплотнителя иглы
SN-28-K	Гаечный ключ для снятия установки сопла и осуществления полной разборки пистолета
DGIPRO-502-BAR	Цифровой манометр-регулятор - показания в барах
MPV-60-K3	Штуцер быстрого соединения шарнирный с внутренней резьбой R 1/4"
HAF-507-K	Лёгкий воздушный фильтр для окрасочных пистолетов (одноразовый)
4900-5-1-K3	Комплект из 3-х щёток для чистки краскопульт
KR-484-K10	Набор из 10 фильтров для нижних бачков

размер сопла = **



DGIPRO-502-BAR



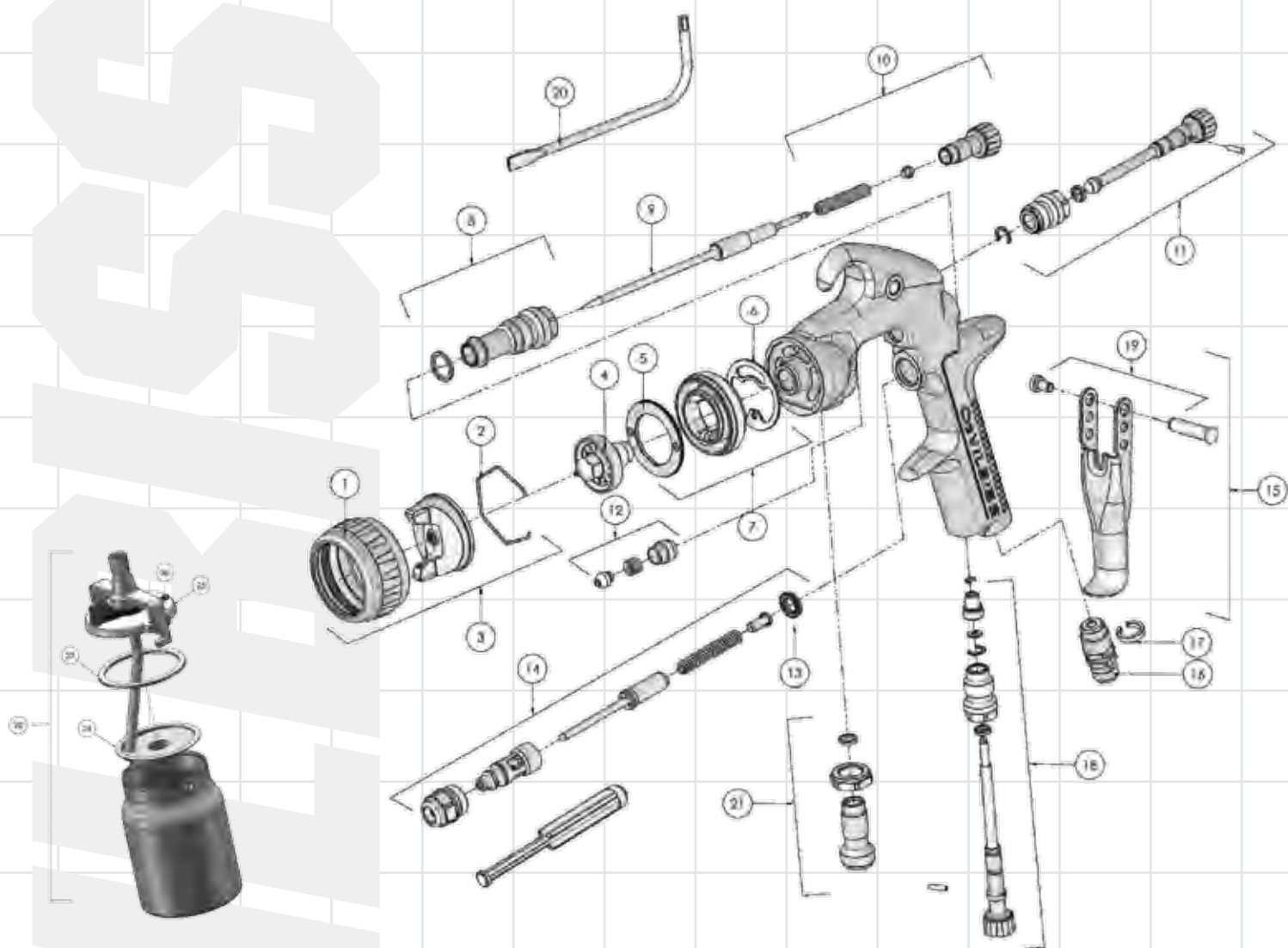
MPV-60-K3



KR-484-K10



PRO-415-1



№	Наименование	Код по каталогу
1	Прижимное кольцо с уплотнителем	PRO-405-K
2	Стопорное кольцо воздушной головы	JGA-156-K
3	Воздушная голова с прижимным кольцом	См. стр.22
4	Сопло	См. стр.22
5	Дефлектор	SN-41-K
6	Уплотнитель воздухораспределительного кольца	SN-18-1-K2
7	Воздухораспределительное кольцо с дефлектором и уплотнителем	SN-17-1-K
8	Втулка иглы с уплотнителем	SN-6-K
9	Игла	См. стр.20
10	Регулятор хода иглы в сборе	PRO-3-K
11	Вентиль регулировки воздуха (ширина факела)	PRO-404-K
12	Уплотнитель иглы в сборе	SN-404-K
13	Уплотнитель воздушного клапана с толкателем	SN-34-K5
14	Воздушный клапан в сборе	SN-402-K
15	Курок с цапфой и винтом	SN-21-K

№	Наименование	Код по каталогу
16	Штуцер входа воздуха	SN-40-K
17	4 цветных идентификационных кольца	SN-26-K4
18	Вентиль регулировки воздушного потока	PRO-411-K
19	Штифт и винт курка	SN-405-K5
20	Отвертка	SPN-8-K2
21	Штуцер входа материала	PRO-12-K
22	Крышка нижнего бачка в сборе	KR-4001-B
23	Уплотнитель крышки	KR-11-K3
24	Каплеулавливатель	KR-115-K5
25	Нижний бачок без крышки	KR-466-K
26	Нижний бачок в сборе	KR-566-1-B
27	Пружина с упором	SN-4-K3
Сервисные наборы		
Ремонтный набор: уплотнители, пружины, сальники		PRO-415-1
Ремонтный набор: уплотнитель и штифт		GTI-428-K5

ADV

ADVANCE

Легкий среднеразмерный краскораспылитель Advance для индустрии и коммерческого транспорта. Легкий корпус обеспечивает длительную высокопроизводительную работу. Мягкий воздушный клапан на курке не утомляет пальцы.

Большое количество воздушных головок и сопел позволяет очень точно подобрать необходимое оборудование для различных технических задач. Быстрый и экономичный, легкий и простой в обслуживании.

Расшифровка кода устройства

ADV - P/S/G - 513 - 18

Модель

Тип подачи

Тип воздушной
головы

Размер
сопла

Технические характеристики

Давление воздуха на входе	По типу воздушной головы
Расход воздуха	По типу воздушной головы
Резьба на входе воздуха	1/4" Универсальная
Резьба на входе материала	3/8" Универсальная
Вес краскораспылителя ADV-P(S)/ADV-G	492гр/482гр
Воздушная голова	Сплав латуни с гальваническим покрытием
Сопло	Нержавеющая сталь
Игла	Нержавеющая сталь

Комплектация краскораспылителя

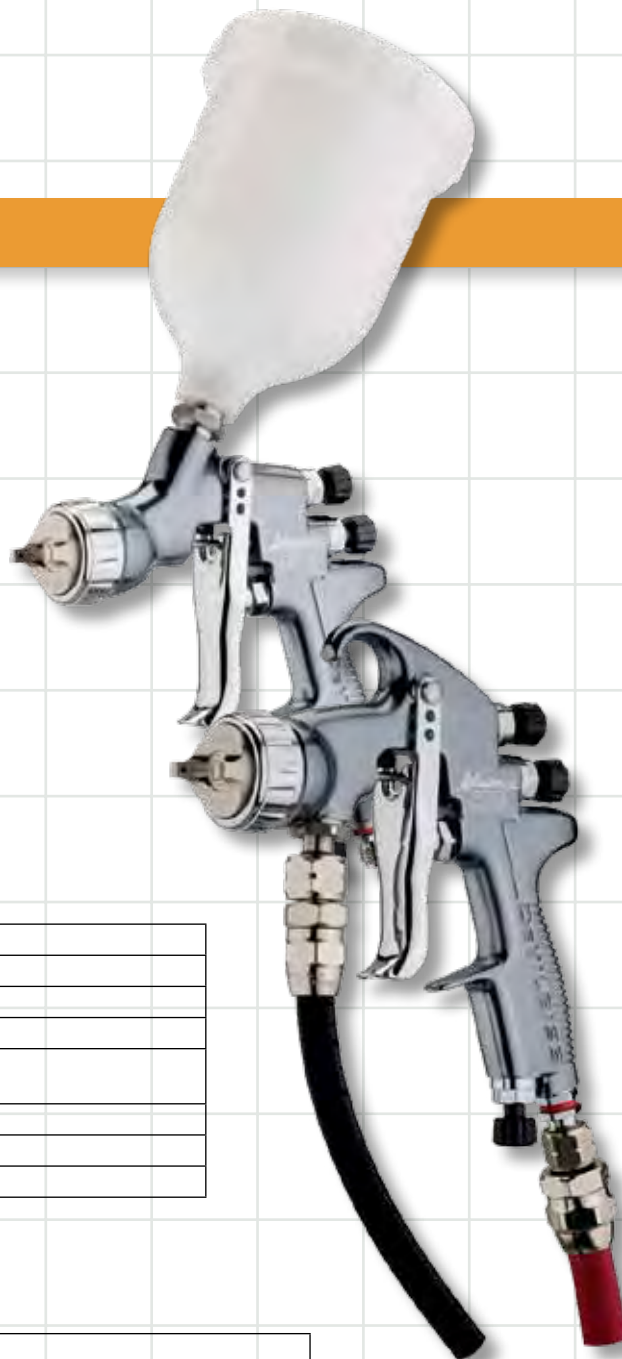
Перед тем как сделать заказ, пожалуйста, определитесь в выборе воздушной головы и диаметре сопла

Пример кода по каталогу	Наименование
ADV-P513-18	Краскораспылитель с подачей от красконагнетательного бака (P) с воздушной головой 513 Trans-Tech и соплом 1,8 мм
ADV-S430-16	Краскораспылитель с нижним бачком (S), воздушной головой 430 Conventional и соплом 1,6 мм
ADV-G510-13	Краскораспылитель с верхним бачком (G), воздушной головой 510 Trans-Tech и соплом 1,3 мм

Комплект включает в себя краскораспылитель GTPRO LITE с верхним бачком, разборный ключ, торкс, ерш, идентификационные кольца

Принадлежности

Код по каталогу	Наименование
SP-100-***-K	Воздушная голова
SP-200-***-K	Сопло
ADV-310-**-K	Игла
KR-566-1-B	Нижний алюминиевый бачек 1л с крышкой
MPV-60-K3	Набор быстроразъемных шарнирных штуцеров
HAV-501-B	Механический манометр с регулятором давления
HAV-507-K12	Одноразовый воздушный фильтр
4900-5-1-K3	Набор из трех ершиков для чистки
KGP-5-K5	Фильтр для краски в пластиковый бачек.
PRO-415-1	Ремонтный набор: прокладки, пружины, уплотнители
SN-406	Набор: Разборный ключ, отвертка-торкс, ерш для чистки.
SN-28-K	Разборный ключ



ХАРАКТЕРИСТИКИ ВОЗДУШНЫХ ГОЛОВ ДЛЯ КРАСКОРАСПЫЛИТЕЛЕЙ ADVANCE

Номер воздушной головы	Артикульный №	Тип распыления	Рекомендуемое давление на входе в краскораспылитель бар.	Производительность (усредненное значение) мл/мин.	Размер факела высота/ширина мм	Рекомендации по применению для различных типов краскораспылителей
430	SP-100-430-K	Conventional	3	225	200/80	P G S
443	SP-100-443-K	Conventional	3	250	300/60	P G S
497	SP-100-497-K	Conventional	3	500	350/80	P
500R	SP-100-500R-K	HVLP	2	100	Круглый	P G S
505	SP-100-505-K	HVLP	2	200	270/60	P G S
510+	SP-100-510-K	Trans-Tech	2	200	270/60	P G S
513	SP-100-513-K	Trans-Tech	3	500	350/80	P G S
515	SP-100-515-K	Trans-Tech	2	300	320/90	P
520	SP-100-520-K	Trans-Tech	2	200	280/70	P G S
522	SP-100-522-K	Trans-Tech	3	500	350/80	P
523	SP-100-523-K	Trans-Tech	3	300	310/80	P
590	SP-100-590-K	Trans-Tech	1,5	70	150/30	P
591+	SP-100-591-K	Trans-Tech	1,5	70	200/50	P

Термины и обозначения:

P – Краскораспылитель с принудительной подачей материала (красконагнетательный бак, насос)

S – Краскораспылитель с нижним бачком

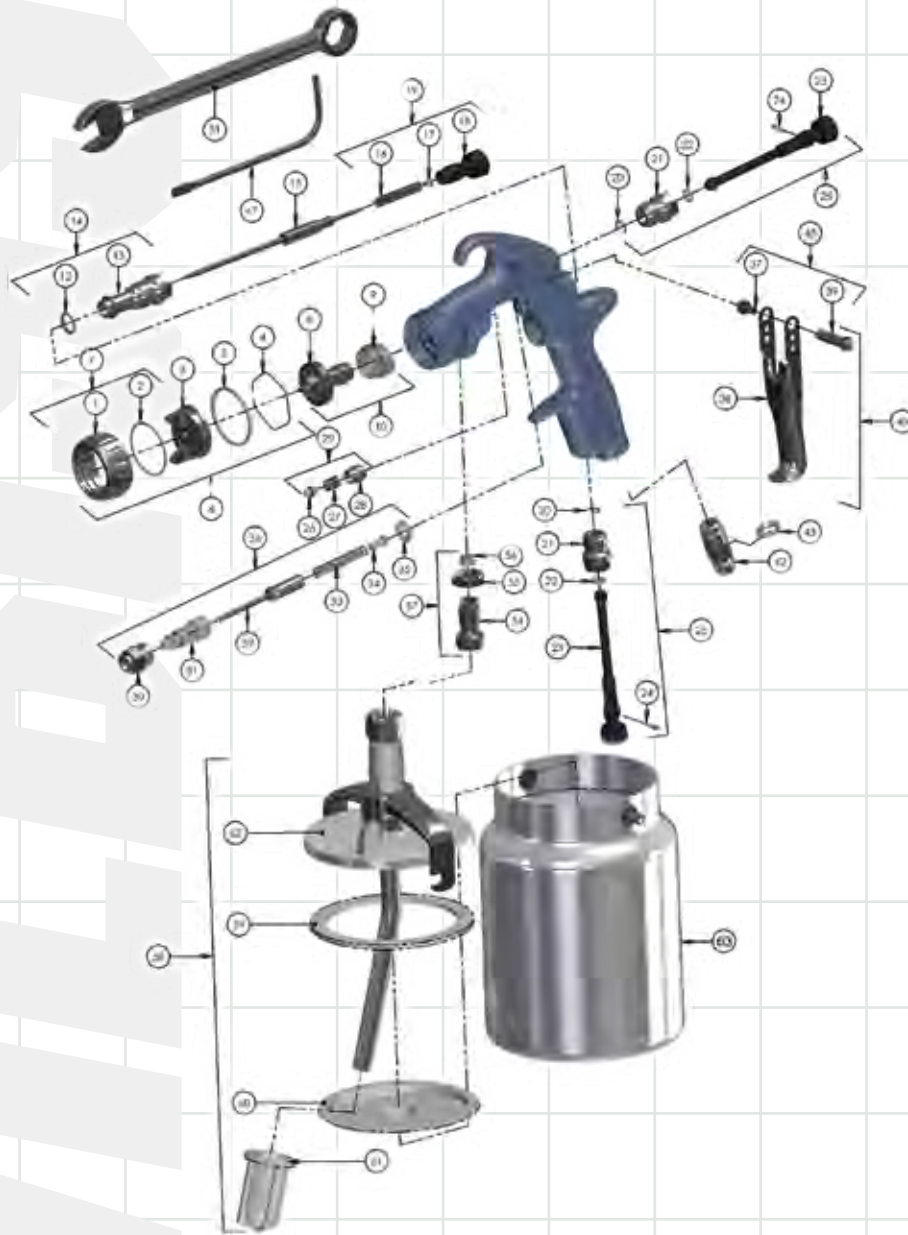
G – Краскораспылитель с верхним бачком

Conventional – Распыление высоким давлением

Trans-Tech – Распыление средним давлением

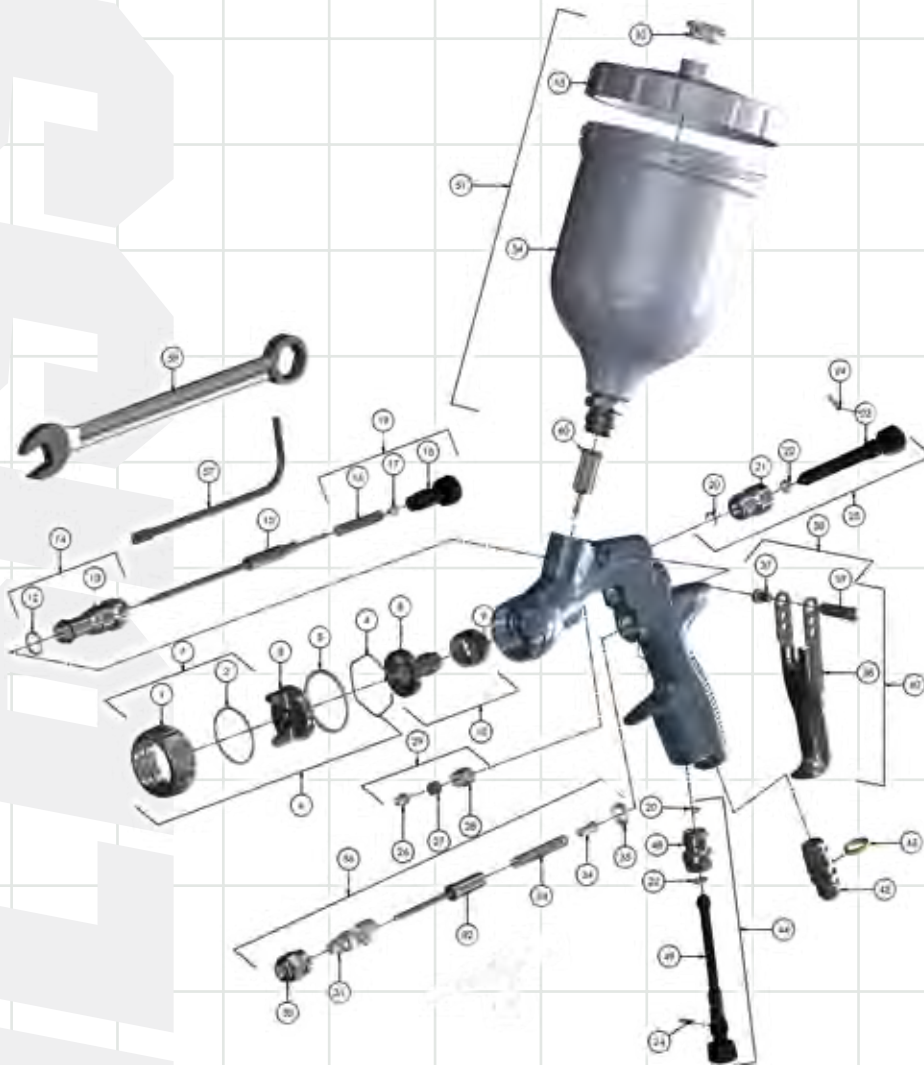
HVLP – Распыление низким давлением

ADV



№ п.п.	Наименование	Код по каталогу
4	Стопорное кольцо	JGA-156-K5
6	Воздушная голова в сборе	SP-100-***-K
7	Прижимное кольцо с уплотнителем	ADV-403-K
8	Сопло	SP-200*-*-K
9	Воздухораспределительное кольцо	SP-626-K5
10	Комплект сопла	SP-200*-*-K
14	Втулка иглы с уплотнением	SN-6-K
15	Игла	ADV-310*-*-**
19	Регулятор хода иглы в сборе	ADV-6-K
25	Кран регулировки воздуха	ADV-401-K
29	Комплект уплотнителя иглы	SN-404-K
29A	Комплект уплотнителя иглы для глазури	ADV-406-K2
35	Уплотнитель воздушного клапана	SN-34-K5
36	Воздушный клапан в сборе	SN-402-K
40	Комплект: курок, поворотная цапфа и винт	SN-63-K
42	Фитинг ввода воздуха 1/4"	SN-9-K

№ п.п.	Наименование	Код по каталогу
43	Комплект цветных идентификационных колец	SN-26-K4
45	Комплект: поворотная цапфа и винт курка	SN-405-K5
47	Отвертка торкс	SPN-8-K2
51	Разборный ключ	SN-28-K
57	Штуцер для подачи материала в сборе	ADV-7-K
Только для модели с нижним бачком 1 л		
58	Бачек 1л	KR-566-1-B
59	Прокладка крышки бачка	KR-11-K3
60	Каплеуловитель	KR-115-K5
61	Фильтр	KR-484-K10
62	Крышка бачка в сборе	KR-4001-B
63	Бачек без крышки	KR-466-K
Сервисные наборы		
Ремонтный набор: уплотнители, пружины, сальники		PRO-415-1
Ремонтный набор: уплотнитель и штифт		GTI-428-K5



№ п.п.	Наименование	Код по каталогу
4	Стопорное кольцо	JGA-156-K5
6	Воздушная голова в сборе	SP-100-***-K
7	Прижимное кольцо с уплотнителем	ADV-403-K
8	Сопло	SP-200*-*-K
9	Воздухораспределительное кольцо	SP-626-K5
10	Комплект сопла	SP-200*-*-K
14	Втулка иглы с уплотнением	SN-6-K
15	Игла	ADV-310*-*-**
19	Регулятор хода иглы в сборе	ADV-6-K
25	Кран регулировки факела в сборе	ADV-402-K
29	Комплект уплотнителя иглы	SN-404-K
29A	Комплект уплотнителя иглы для глазури	ADV-406-K2
35	Уплотнитель воздушного клапана	SN-34-K5
36	Воздушный клапан в сборе	SN-402-K
40	Комплект: курок, поворотная цапфа и винт	SN-63-K
№	Наименование	Код по каталогу

№ п.п.	Наименование	Код по каталогу
42	Фитинг входа воздуха 1/4"	SN-9-K
43	Комплект цветных идентификационных колец	SN-26-K4
44	Кран подачи воздуха в сборе	ADV-401-K
51	Верхний пластиковый бачек	GFC-501
52	Каплеулавливатель	GFC-2-K5
53	Крышка бачка	GFC-402
57	Отвертка торкс	SPN-8-K2
58	Комплект: поворотная цапфа и винт курка	SN-405-K5
59	Разборный ключ	SN-28-K
60	Фильтр	KGP-5-K5
Сервисные наборы		
Ремонтный набор: уплотнители, пружины, сальники		PRO-415-1
Ремонтный набор: уплотнитель и штифт		GTI-428-K5



DMG – СИСТЕМА СУШКИ ВОДНЫХ МАТЕРИАЛОВ

Универсальная система для ускорения процесса сушки.

Осушители DMG увеличивают объем подаваемого воздуха в 7 раз.

Регулируемая стойка для крепления осушителей обеспечивает наилучшее положение при их использовании.

Устойчивость к воздействию растворителей позволяет производить очистку в машинах для мойки краскопультов.

Осушители DMG снабжены фильтром и краном для отключения.

Технические характеристики

Расход воздуха на один осушитель при давлении 3,4 бар (50 фунт/кв. дюйм)	325 л/мин
Рекомендованное рабочее давление	2-4 бар
Уровень шума при давлении 3,4 бар (50 фунт/кв. дюйм)	83 дБ

Система воздушной сушки DMG

Код по каталогу	Наименование
DMG-501-K	Пистолет-осушитель
DMG-620	Комплект из двух пистолетов-осушителей, стойки и шланга

Принадлежности

Код по каталогу	Наименование
DMG-5-K3	Комплект из 3-х воздушных фильтров к пистолету-осушителю
DMG-520-K	Стойка и шланг
H-6086-B	Воздушный шланг 10 м с быстроразъемным соединением
MPV-424	Быстроразъемное соединение «мама»
MPV-5	Быстроразъемное соединение «папа» наружная резьба 1/4"

№ п/п	Наименование	Код по каталогу
1	Осушитель	DMG-501-K
2	Быстросъемное соединение (внутреннее)	MPV-424
3	Набор из 3-х фильтров	DMG-5-K3





DGi Pro[®] pod

- Расположен перед глазами маляра.
- Цифровая точность настроек.
- Подходит для моделей GTIPRO и PRIPRO.
- Оптимизирует ваш пистолет.
- Погрешность 0.05 бар.
- Соответствует стандарту безопасности ATEX.
- Может проходить автоматическую мойку.
- Заменяет стандартный регулятор воздуха, устанавливается в течении одной минуты.
- Срок службы батареи 2-3 года, сервис по замене.

DGi Pro[®]

- Регулятор давления воздуха с цифровым манометром.
- Степень регулировки - 0.05 бар.
- Устанавливается на вход воздуха в краскораспылитель.
- Имеет 1/4" универсальную резьбу.
- Соответствует нормам ATEX.
- Может проходить автоматическую мойку.
- Надежный корпус выдерживает тяжелые условия современного автосервиса.
- Работает намного дольше конкурентных аналогов.

Спецификация	
Резьба на входе	1/4" Универсальная (BSP/NPS)
Точность	± 1%
Цена деления	0,05 бар
Макс. давление	12 бар
Корпус	Никелированный и хромированный алюминий
Экран	Ударопрочное стекло
Соответствие ATEX	CE Ex 11 1G EEx ia IIC T4

Код по каталогу	Наименование
DGIPRO-503-BAR-K	Цифровой манометр только для GTIPRO
DGIPRO-504-BAR-K	Цифровой манометр только для GTIPRO LITE
DGIPRO-502-BAR	Для всех типов краскораспылителей

DGIPRO-503-BAR



DGIPRO-502-BAR



ProVISOR

THE PRO VISOR

Респиратор Pro Visor распределяет воздух равномерно по пространству всей маски без ощущения давления, не вызывая затуманивания и дискомфорта. Внешнее покрытие маски обеспечивает широкий периферийный вид, а подвижный козырек поможет уменьшить отсвечивание от освещения окрасочной камеры. Маска позволяет носить очки (под ней).



Технические характеристики

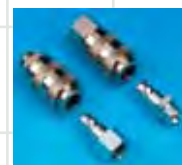
Класс защиты	APF=40/NPF=200
Срок службы фильтра	3 месяца
Рабочее давление	4-7 бар
Потребление воздуха	130-160 л/мин.
Одобрения	PPE directive 89/686/EEC. Conforms to EN 14594:2005 Class 3A

Комплект оборудования

PROV-600	Комплект из маски, поясного ремня и шлангов
----------	---

Принадлежности

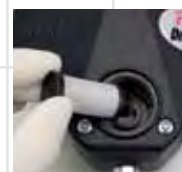
Код по каталогу	Наименование
PROV-20-K	Поясной ремень с регулятором
PROV-21-K	Защитный козырек
PROV-22-K10	Защитная пленка – 10 шт.
PROV-22-K50	Защитная пленка – 50 шт.
PROV-23-K	Поясной ремень с застёжкой
PROV-25-K	Передняя часть маски с трубкой подачи воздуха
PROV-26-K	Мешок для хранения
PROV-27-K4	Фильтрующий элемент. Комплект из 4 шт.
PROV-28-K4	Налобная накладка
PROV-29-K	Маска без пояса и регулятора
PROV-30-K	Комплект для регулировки размера
PROV-31-K	Заглушка фильтра
PROV-32-K	Тройник
PROV-33-K	Быстроразъемное соединение
PROV-406-K	Шланг для краскораспылителя 1,2 м
H-6085-QD	Воздушный шланг 10 м с быстроразъемными соединениями
H-6065-B	Воздушный шланг 10 м с быстроразъемным соединением и гайкой 1/4"
H-5824	Шланг для дыхания 0,6 м с быстроразъемным соединением
MPV-424	Быстроразъемное соединение «мама» с наружной резьбой 1/4"
MPV-10	Быстроразъемное соединение «папа» с наружной резьбой 1/4"
MPV-5	Быстроразъемное соединение «папа» с внутренней резьбой 1/4"



MPV-463



PROV-21-K



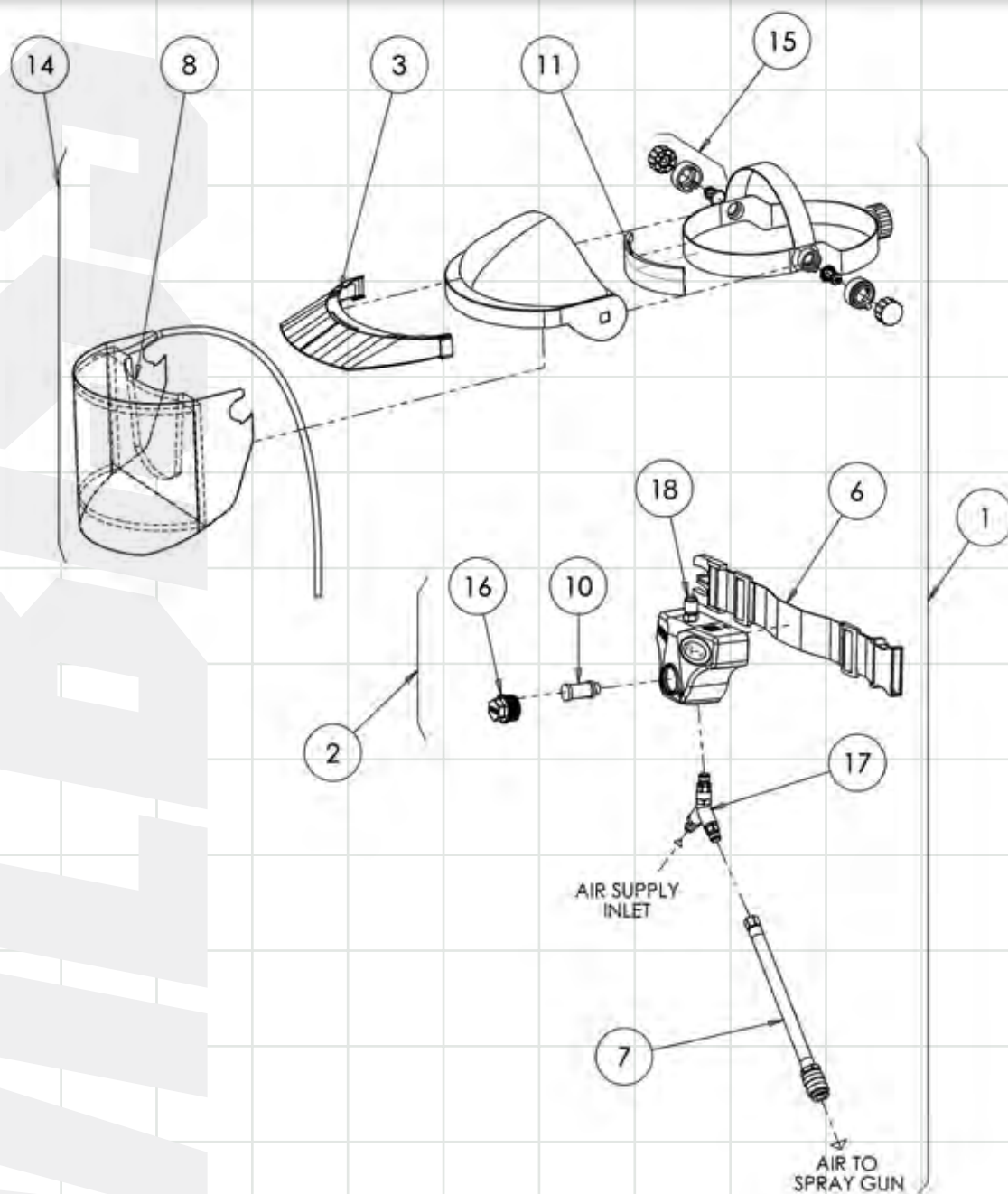
PROV-27-K4



PROV-22-K10



MPV-60-K3



№	Наименование	Код по каталогу
1	Защитная маска в комплекте	PROV-600
2	Поясной ремень с регулятором	PROV-20-K
3	Защитный козырек	PROV-21-K
4	Защитная пленка – 10 шт.	PROV-22-K10
5	Защитная пленка – 50 шт.	PROV-22-K50
6	Поясной ремень с застежкой	PROV-23-K
7	Шланг для краскораспылителя 1,2 м	PROV-406-K
8	Передняя часть маски с трубкой подачи воздуха	PROV-25-K
9	Мешок для хранения	PROV-26-K
10	Фильтрующий элемент. Комплект из 4 шт.	PROV-27-K4

№	Наименование	Код по каталогу
11	Налобная накладка	PROV-28-K4
12	Воздушный шланг 10 м с быстроразъемными соединениями	H-6085-QD
13	Воздушный шланг 10 м с быстроразъемным соединением и гайкой 1/4"	H-6065-B
14	Маска без пояса и регулятора	PROV-29-K
15	Комплект для регулировки размера	PROV-30-K
16	Заглушка фильтра	PROV-31-K
17	Тройник	PROV-32-K
18	Быстроразъемное соединение	PROV-33-K

DVFR-1

DVFR-1 ФИЛЬТР-ВЛАГОМАСЛОУДЕЛИТЕЛЬ С РЕГУЛЯТОРОМ ДАВЛЕНИЯ

Подвижная мембрана обеспечивает быстрое реагирование и точный контроль. Обеспечивает очистку воздуха от частиц размером более 5 микрон. Максимальная пропускная способность воздуха составляет 3500 л/мин. Может использоваться в сушильной камере при температуре до 100°C. Три выходных штуцера, контролируемых с помощью шаровых кранов. Устойчивые к внешним воздействиям, съемные и блокируемые регулировочные ручки.

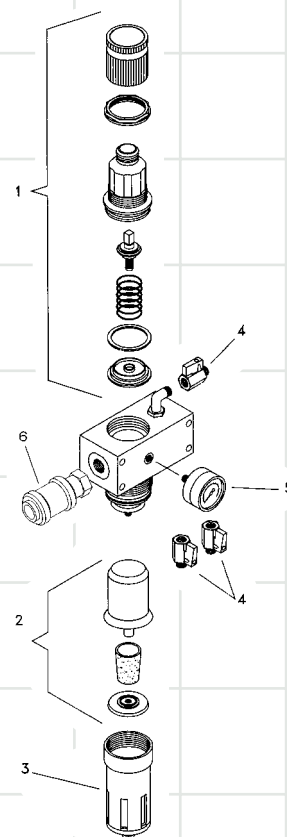
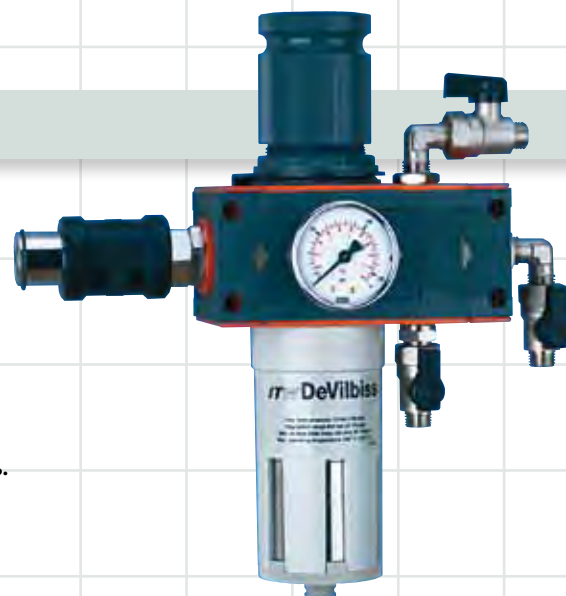
Технические характеристики

Резьба на входе воздуха	1/2" британского стандарта внутренняя резьба
Регулируемые выходные штуцеры	3
Нерегулируемые выходные штуцеры	Не используются
Штуцеры выхода воздуха (шаровые клапаны)	1/4" внешняя резьба BSP
Ширина (полная)	175 мм
Высота (полная)	280 мм
Масса	2500 г
Пропускная способность (максимальная)	3500 л/мин
Максимальное давление подачи воздуха	13 бар
Максимальное регулируемое выходное давление	0-8 бар
Максимальная рабочая температура	100°C (212°F)
Манометр-регулятор	0-11 бар
Штуцер манометра-регулятора	1/8" внутренняя резьба BSP
Очистка воздуха	До 5 микрон
Дренажный клапан	Полуавтоматический
Максимальный перепад давления	5 % от давления на входе

Регулятор DVFR-1

Код по каталогу	Наименование
DVFR-1	Фильтр-регулятор с 3-мя выходными штуцерами
DV-9451705	Сменный фильтрующий элемент 5 микрон для DVFR-1
DV-9420601	Ключ для смены фильтров

№ п/п	Наименование	Код по каталогу
1	Регулятор в сборе	DV-9450806
2	Воздушный фильтр	DV-9451705
3	Металлический стакан фильтра	DV-9453301-MET
4	Шаровой клапан	SER-3414-MF
5	Манометр	GA-319
6	Стопорный клапан	DV-8000033



DV-9451705

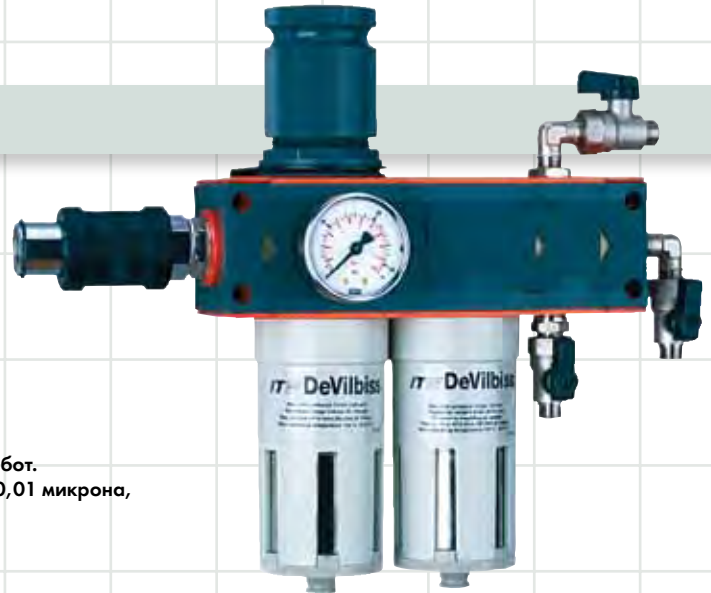


DV-9420601

DVFR-2

DVFR-2 ФИЛЬТР- ВЛАГОМАСЛОУТДЕЛИТЕЛЬ С РЕГУЛЯТОРОМ ДАВЛЕНИЯ

Основной фильтр – влагомаслоотделитель для проведения окрасочных работ. Обеспечивает очистку воздуха от загрязняющих частиц размером более 0,01 микрона, подходит для любых видов работ. Максимальная пропускная способность составляет 3500 л/мин. Может использоваться в сушильной камере при температуре до 100°. Три регулируемых выходных штуцера с шаровыми кранами. Подвижная мембрана обеспечивает быстрое реагирование и точный контроль.



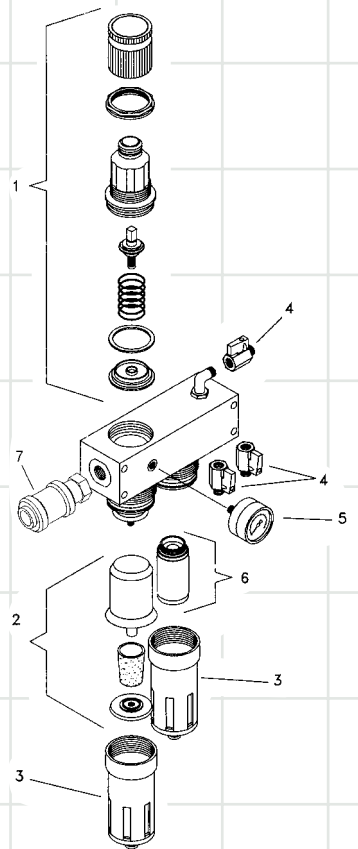
Технические характеристики

Резьба на входе воздуха	1/2" внутренняя резьба BSP
Регулируемые выходные штуцеры	3
Нерегулируемые выходные штуцеры	Не используются
Штуцеры выхода воздуха (шаровые клапаны)	1/4" внешняя резьба BSP
Ширина (полная)	240 мм
Высота (полная)	280 мм
Масса	3200 г
Пропускная способность (максимальная)	3500 л/мин
Максимальное давление подачи воздуха	13 бар
Максимальное регулируемое выходное давление	0-8 бар
Максимальная рабочая температура	100°C (212°F)
Манометр-регулятор	0-11 бар
Штуцер манометра-регулятора	1/8" внутренняя резьба BSP
Очистка воздуха	До 0,01 микрон*
Дренажный клапан	Полуавтоматический
Максимальный перепад давления	10 % от давления на входе

подходит для системы подачи воздуха для средств защиты *

Регулятор DVFR-2

Код по каталогу	Наименование
DVFR-2	Фильтр – влагомаслоотделитель с двумя фильтрующими элементами
DV-9451705	Сменный фильтрующий элемент 5 микрон для DVFR-2
DV-9451711	Сменный фильтрующий элемент тонкой очистки 0,01 микрон для очистки воздуха для дыхания для DVFR-2
DV-9420601	Ключ для смены фильтров



№ п/п	Наименование	Код по каталогу
1	Регулятор в сборе	DV-9450806
2	Воздушный фильтр	DV-9451705
3	Металлический стакан фильтра	DV-9453301-MET
4	Шаровой клапан	SER-3414-MF
5	Манометр	GA-319
6	Фильтр тонкой очистки (Коагулятор)	DV-9451711
7	Стопорный клапан	DV-8000033



DV-9451705
& DV-9451711



DV-9420601

DVFR-3

DVFR-3 ФИЛЬТР- ВЛАГОМАСЛООТДЕЛИТЕЛЬ С РЕГУЛЯТОРОМ ДАВЛЕНИЯ

Процесс фильтрации обеспечивает быстрое реагирование и точный контроль.
 Максимальная пропускная способность составляет 1700 л/мин.
 Два регулируемых выходных штуцера с шаровыми кранами.
 Идеально подходит для работ в производственном помещении или на станции
 подготовительных предпокрасочных работ.
 Полуавтоматический сброс конденсата.

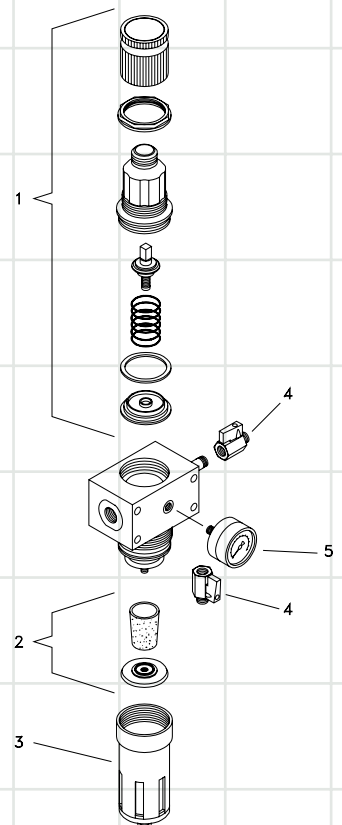
Технические характеристики

Резьба на входе воздуха	1/2" внутренняя резьба BSP
Регулируемые выходные штуцера	2
Нерегулируемые выходные штуцера	Не используются
Штуцера выхода воздуха (шаровые клапаны)	1/4" внешняя резьба BSP
Ширина (полная)	165 мм
Высота (полная)	240 мм
Масса	1341 г
Пропускная способность (максимальная)	1700 л/мин
Максимальное давление подачи воздуха	13 бар
Максимальное регулируемое выходное давление	0-8 бар
Максимальная рабочая температура	40°C (104°F)
Манометр-регулятор	0-11 бар
Штуцер манометра-регулятора	1/8" внутренняя резьба BSP
Очистка воздуха	До 20 микрон
Дренажный клапан	Полуавтоматический
Максимальный перепад давления	5% от давления на входе

Регулятор DVFR-3

Код по каталогу	Наименование
DVFR-3	Фильтр - влагомаслоотделитель с 2-мя выходными штуцерами
9351706	Сменный фильтрующий элемент 20 микрон для DVFR-3

№ п/п	Наименование	Код по каталогу
1	Регулятор в сборе	DV-9350811
2	Фильтр	DV-9351706
3	Металлический стакан фильтра	DV-9353301
4	Шаровой клапан	SER-3414-MF
5	Манометр	GA-319



9351706



GA-319

DVFR-8

DVFR-8 ТРЕХСТУПЕНЧАТЫЙ ФИЛЬТР-ВЛАГОМАСЛООТДЕЛИТЕЛЬ С ФИЛЬТРУЮЩИМ ЭЛЕМЕНТОМ ИЗ АКТИВИРОВАННОГО УГЛЯ

Обеспечивает очистку воздуха от загрязняющих частиц размером до 0,01 микрона, подходит для средств защиты органов дыхания

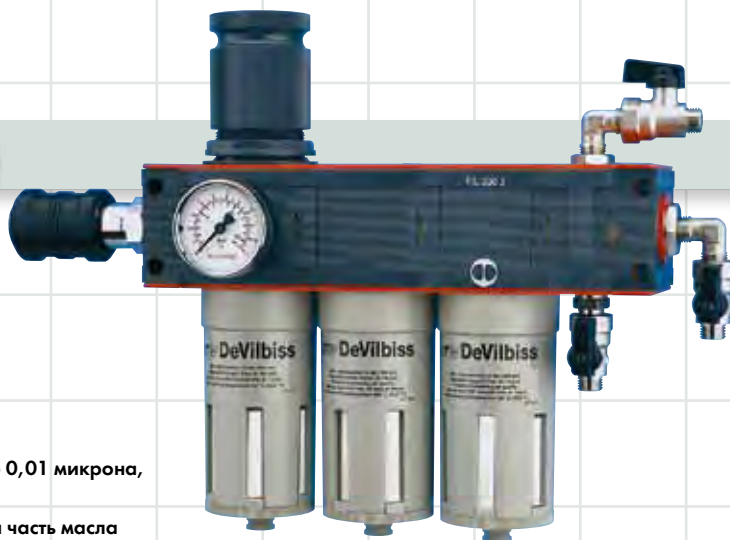
Фильтр с активированным углем удаляет вредные пары и оставшуюся часть масла до концентрации 0,003 млн-1.

Максимальная пропускная способность составляет 3500 л/мин.

Может использоваться в окрасочной камере при температуре до 100°.

Три регулируемых выходных штуцера с шаровыми кранами.

Подвижная мембрана обеспечивает быстрое реагирование и точный контроль.



Технические характеристики

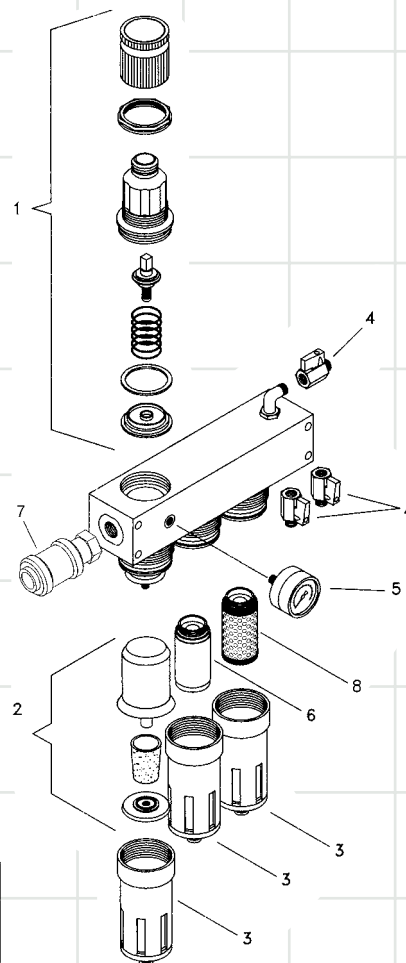
Резьба на входе воздуха	1/2" внутренняя резьба BSP
Регулируемые выходные штуцера	3
Нерегулируемые выходные штуцера	Не используются
Штуцера выхода воздуха (шаровые клапаны)	1/4" внешняя резьба BSP
Ширина (полная)	305 мм
Высота (полная)	280 мм
Масса	3,3кг
Пропускная способность (максимальная)	3500 л/мин
Максимальное давление подачи воздуха	13 бар
Максимальное регулируемое выходное давление	0-8 бар
Максимальная рабочая температура	100°С (212°F)
Манометр-регулятор	0-11 бар
Штуцер манометра-регулятора	1/8" внутренняя резьба BSP
Очистка воздуха	До 0,01 микрон*
Дренажный клапан	Полуавтоматический
Максимальный перепад давления	10 % от давления на входе

подходит для системы подачи воздуха для средств защиты *

Регулятор DVFR-8

Код по каталогу	Наименование
DVFR-8	Фильтр –влагомаслоотделитель с фильтрующим элементом из активированного угля, с 3 выходными штуцерами
DV-9451705	Сменный фильтрующий элемент 5 микрон для DVFR-8
DV-9451711	Сменный фильтрующий элемент тонкой очистки 0,01 микрон для очистки воздуха для дыхания для DVFR-8
DV-9451711AC	Сменный элемент фильтра из активированного угля 0,003 млн-1 для DVFR-8
DV-9420601	Ключ для смены фильтров

№ п/п	Наименование	Код по каталогу
1	Регулятор в сборе	DV-9450806
2	Воздушный фильтр	DV-9451705
3	Металлический стакан фильтра	DV-9453301-MET
4	Шаровой клапан	SER-3414-MF
5	Манометр	GA-319
6	Фильтр тонкой очистки (Коагулятор)	DV-9451711
7	Стопорный клапан	DV-8000033
8	Фильтрующий элемент из активированного угля	DV-9451711AC



DV-9451705
& DV-9451711



DV-9451711AC

ПРИНАДЛЕЖНОСТИ

ВЕРХНИЕ И НИЖНИЕ БАЧКИ



Верхние бачки

Код по каталогу	Наименование
GFC-501	Пластиковый верхний бачок емкостью 568 мл для GTi/GFG
GFC-502	Алюминиевый верхний бачок 1л
KGP-509-1	Пластиковый верхний бачок емкостью 284 мл для GFG
SRI-510	Пластиковый верхний бачок емкостью 125 мл для SRI
SRI-42-K3	Набор из 3-х конических фильтров для SRI
SRI-478-K12	Набор из 12 бачков емкостью 125 мл для SRI
SRI-480-K3	Черный бачок и крышка для красок с ультрафиолетовым отверждением - комплект из 3-х шт.
GFC-402	Набор крышек для верхних бачков GFC-501
KGP-401	Набор крышек для верхних бачков KGP-509
GFC-17-K5	Уплотнитель бачка
GFC-2-K5	Комплект из 5 каплеулавливателей
KGP-5-K5	Комплект из 5 фильтров грубой очистки для бачков GFC-501 и KGP-509
SRI-8-K6	Набор из 6 крышек для верхних бачков SRI-478-K12

Нижние бачки

Код по каталогу	Наименование
TGC-404-E	Комплект крышки
TGC-407-1-K3	Набор из 3-х клапанов
TGC-9-K5	Крышка с уплотнителем- набор из 5 шт.
KR-115-K5	Каплеулавливатели – набор из 5 шт.
TGC-545-E-K	Комплект нижнего бачка
KR-483-K10	Комплект из 10 сетчатых фильтров для KR бачков, 115 микрон
KR-484-K10	Комплект из 10 сетчатых фильтров для KR бачков, 350 микрон
KR-110-K3	Набор из 3-х вставных бачков емкостью 0,5 л
KR-566-1-B	Нижний алюминиевый бачок 1л с крепежом
KRW-502-B	Нижний алюминиевый бачок 1л с крепежом, голубой, для водоразбавляемых ЛКМ

ПРИНАДЛЕЖНОСТИ



DGi PRO Цифровой манометр-регулятор

Наиболее точный из выпускаемых цифровых измерительных приборов
Четкие, легко считываемые показания, для их получения достаточно нажать спусковой крючок пистолета

Беспрепятственное, легкое управление, даже в защитных перчатках

Код по каталогу: DGIPRO-502-BAR



Профессиональный комплект для очистки краскораспылителей

Удобный комплект в чехле, включающий в себя специальные щетки и приспособления
В комплект входят инструкции по очистке и масло для краскораспылителя

Помогает содержать ваши краскораспылители в состоянии полной готовности к работе

Код по каталогу: KK-4584



Подставки для краскораспылителей

Прочная металлическая подставка для краскораспылителя, предназначенная для установки на рабочем столе
Выбор из 2 подставок, рассчитанных на 3 краскопульта с верхним бачком, или на один краскопульт

Подставка, рассчитанная на один краскораспылитель, идеально подходит для краскораспылителей SRi и полноразмерных краскопультов

Код по каталогу:

GG5-1 – подставка для 3-х краскопультов

GFV-50F – подставка на один краскопульт



Фильтры для верхних бачков

Эффективно удаляют грязь, стружку и пену
Гарантируют отсутствие дефектов при покраске
Устойчивы к большинству растворителей – легко очищаются

Код по каталогу: KGP-5-K5



Фильтры для нижних бачков

Удобные, легко помещаются в нижний бачок
Обеспечивают чистоту каналов пистолета
Удаляют грязь, стружку и пену

Код по каталогу:

KR-484-K10 – комплект из 10 сетчатых фильтров для KR бачков, 350 микрон

KR-483-K10 – комплект из 10 сетчатых фильтров для KR бачков, 115 микрон



Уплотнители для нижних бачков

Готовые к использованию, предназначенные для уплотнения соединения нижнего бачка и крышки
Выбор между уплотнителями Tri-seal (тройное уплотнение) и традиционными уплотнителями из кожи

Подходит ко все пистолетам DeVilbiss с нижним бачком

Код по каталогу:

KR-11-K3 – уплотнители Tri-seal

KR-69-K3 - уплотнители из кожи



Каплеулавливатель

Не позволяют краске затекать в вентиляционное отверстие
Позволяют наклонять бачки при работе, не опасаясь подтекания

Удобно размещаются под крышкой бачка

Код по каталогу:

KR-115-K5 (набор из 5 шт.)



Вставные бачки

Нейлоновый вставной бачок емкостью 0,5 л помогает снизить затраты при использовании дорогих смесей
Коническая форма способствует минимальному расходу краски

Быстрая и легкая очистка позволяет часто менять цвета

Подходит ко всем нижним бачкам KR емкостью 1 л

Код по каталогу: KR-110-K3

ПРИНАДЛЕЖНОСТИ



Воздушный фильтр (одноразовый)

Одноразовый легкий воздушный фильтр для окрасочных пистолетов, до месяца использования
Высокоэффективная очистка от воды, масла и грязи
Прочный, стойкий к действию растворителей корпус Derlin с резьбой 1/4"

Код по каталогу: HAF-507-K12

Регулятор давления воздуха с манометром

Устанавливается на пистолет на входное отверстие для воздуха
Регулирует рабочее давление краскопульта
Калибровка манометра до 11 бар

Код по каталогу: HAV-501-B



Щеточки для чистки окрасочных пистолетов

Идеально подходят для чистки различных окрасочных пистолетов
Износостойкая, эластичная щетина для эффективной очистки
Размер щеточек подходит для чистки большинства деталей пистолета

Код по каталогу: 4900-5-1-K3 Набор из 3-х щеточек

Обдувочный пистолет

Спусковой механизм на 4 пальца, с увеличением воздушного потока
Низкий уровень шума
Прочный

Код по каталогу: DGD-505-E



Вискозиметр

Простой и удобный способ измерить вязкость материала
Прочный, легко чистящийся нейлон
Аккуратная металлическая втулка

Код по каталогу: 7000-114-K2 Набор из 2-х вискозиметров

Фиксатор курка

Сделан из стойкого к растворителю материала
Блокирует курок в открытом положении для промывки пистолета в автоматической моечной машине



Цифровой манометр

Удобное расположение для постоянного контроля давления воздуха
Сверхточная регулировка
Цена деления 0,05 бар

Код по каталогу: DGIPRO-503-BAR-K (GTi Pro)
DGIPRO-504-BAR-K (GTi Pro LITE)

ПРИНАДЛЕЖНОСТИ

ШЛАНГИ И СОЕДИНЕНИЯ

Шланг воздушный большой проходимости с фитингами

Высококачественный резиновый воздушный шланг большой проходимости

Шланги с внутренним деаметром 8 мм идеальны для использования с краскораспылителями высокого, среднего давления и HVLP, подачи дыхательного воздуха и другим пневмооборудованием



Вариант 1

Воздушный шланг длиной 10 метров в комплекте с высококачественными хромированными фитингами 1/4" на обоих концах.

Код по каталогу: Н-6065-В



Вариант 2

Воздушный шланг длиной 10 метров в комплекте с быстросъемными соединениями.

Код по каталогу: Н-6085-QD



Вариант 3

Воздушный шланг длиной 10 метров в комплекте с быстросъемным соединением с внутренней резьбой на одном конце и фитингом с внутренней резьбой на другом конце.

Код по каталогу: Н-6086-В

Воздушный шланг большой проходимости (в метрах) и концевые фитинги к ним



Вариант 1

Воздушный Шланг Код по каталогу: Н-7501

- красный резиновый воздушный шланг диаметром 8 мм (5/16")

Соединения Код по каталогу: РА-НС-4527

- 1/4" с внутренней резьбой (для шланга 8 мм (5/16"))



Вариант 2

Воздушный Шланг Код по каталогу: Н-7502

- красный резиновый воздушный шланг диаметром 9,5 мм (3/8")

Соединения Код по каталогу: РА-НС-4528

- 1/4" с внутренней резьбой (для шланга 9,5 мм (3/8"))

Материальный шланг (в метрах) и концевые фитинги к ним



Вариант 1

Материальный Шланг Код по каталогу: Н-7503

Черный резиновый материалый шланг диаметром 6 мм (1/4")

Соединения Код по каталогу: РА-НС-4543

3/8" с внутренней резьбой (для шланга 6 мм (1/4"))



Вариант 2

Материальный Шланг Код по каталогу: Н-7504

Черный резиновый материалый шланг диаметром 9,5 мм (3/8")

Соединения Код по каталогу: РА-НС-4548

3/8" с внутренней резьбой (для шланга 9,5 мм (3/8"))

Быстроразъемные соединения

Элементы крепления, рассчитанные на большой объем воздуха – минимальный перепад давления

Идеально подходят для краскопультов, респираторов, шлангов и регуляторов

MPV-5 – Внешнее быстроразъемное соединение с внутренней резьбой 1/4"

MPV-424 – Внутреннее быстроразъемное соединение с наружной резьбой 1/4"

MPV-10 – Внешнее быстроразъемное соединение с наружной резьбой 1/4"

MPV-462 – Внутреннее быстроразъемное соединение с внутренней резьбой 1/4"

MPV-463 – Экономичная упаковка, включает в себя по одному из всех вышеперечисленных быстросъемных соединений

MPV-60-K3 – Штуцер быстросъемного соединения шарнирный с внутренней резьбой 1/4"



КВД



КРАСКОНАГНЕТАТЕЛЬНЫЙ БАК КВ II ЕМКОСТЬЮ 2,3 ЛИТРА

Емкость 2,3 литра – возможность окраски больших площадей при меньшем количестве перезаправок.

Модели из алюминия или нержавеющей стали (для материалов на водной основе).

Привычная рукоятка краскопульта плюс крючок для ремня, обеспечивающий удобство оператора.

Удобный регулятор давления.

Может комплектоваться короткими воздушными и материальными шлангами для соединения бака с краскораспылителем.

Одноразовые пластиковые емкости КВ позволяют быстро и легко произвести очистку и поменять краску.

Технические характеристики

Резьба на входе и выходе воздуха	1/4", внешняя резьба
Резьба на выходе материала	3/8", внешняя резьба
Максимальное рабочее давление	2,1 бар (30 фунт/кв.дюйм)
Максимальное давление подачи воздуха	8,6 бар (125 фунт/кв.дюйм)
Высота	183 мм
Масса (без шлангов)	1,76 кг
Емкость бака	2,3 литра

Комплектация краскораспылителей для работы с КВ II

Код по каталогу	Наименование
GTIPPRO-**-***	Краскораспылитель с подачей материала под давлением с воздушной головкой Н1, Т1, Т2 или Т3 и соплом 0,85, 1,0, 1,2, 1,4, 1,6, 1,8 или 2,0 мм
JGAPPRO-**-***	Краскораспылитель с подачей материала под давлением с воздушной головкой С1, С2 или С3 и соплом 0,85, 1,2, 1,4, 1,6 или 1,8 мм

воздушная голова / *** = размер сопла = **

Комплектация красконагнетательных баков

Код по каталогу	Наименование
КВ-522-В	Красконагнетательный бак из алюминия, без шлангов
КВ-522-SSB	Красконагнетательный бак из нержавеющей стали, без шлангов
КВ-622-В	Красконагнетательный бак из алюминия, с воздушным и материальным шлангами

Принадлежности

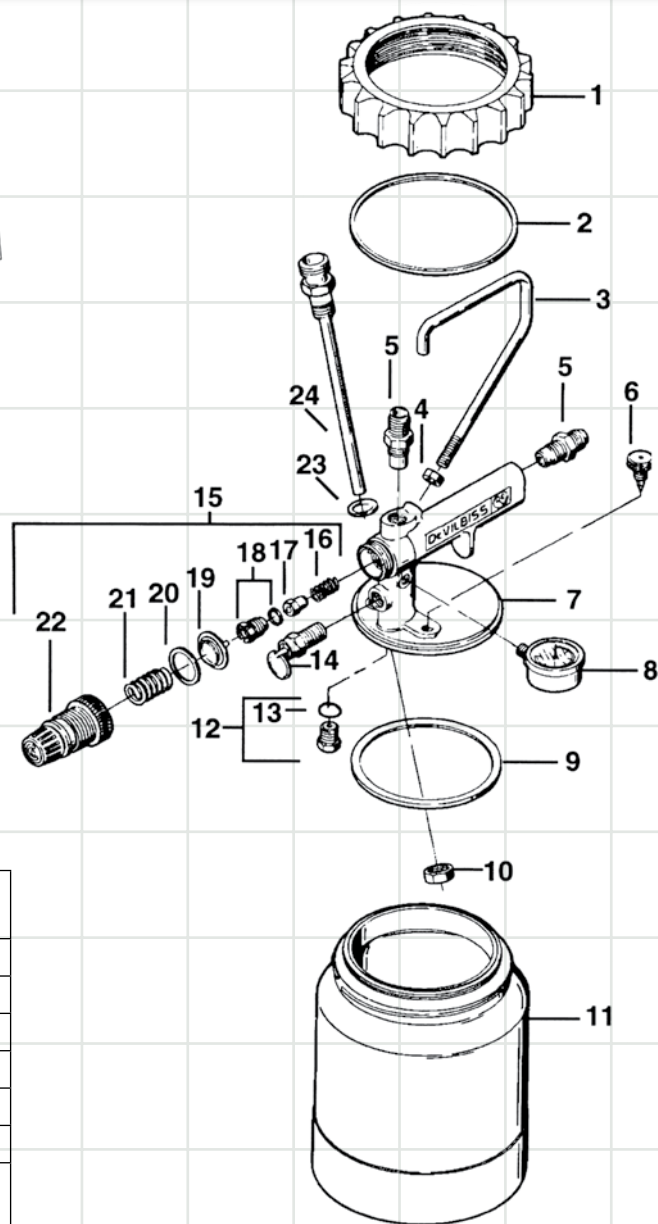
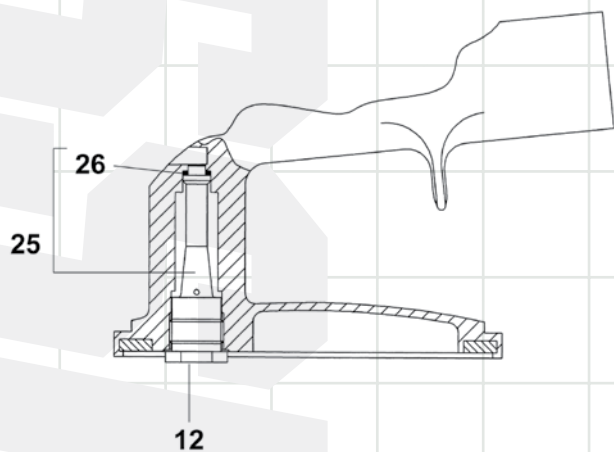
Код по каталогу	Наименование
КВ-422	Запасной бак из алюминия емкостью 2,3 л, только для КВ-522
КВ-442	Запасной бак из нержавеющей стали емкостью 2,3 л, только для КВ-522-SS
КК-5051	Комплект из 20 одноразовых пластиковых емкостей и диафрагм крышек
Н-6066-В	Воздушный шланг длиной 1,2 м с фитингами 1/4"
Н-6067-В	Материальный шланг длиной 1,5 м с фитингами 3/8"



КК-5051



КВ-422



№ поз. на схеме	Наименование	№ для заказа
1	Прижимное кольцо	KB-64
2	Прокладка	KB-81-K5
3	Держатель для пояса	KB-74
4	Контрогайка	-
5	Воздушный штуцер 1/4"	JGA-158
6	Предохранительный клапан	KB-66
7	Крышка	Отдельно не поставляется
8	Манометр	GA-355
9	Прокладка	KB-80-K5
10	Гайка	MBD-11-K5
	Гайка из нержавеющей стали	KB-97-K2
11	Алюминиевая ёмкость 2 л (KB-522)	KB-422
	Ёмкость из нержавеющей стали 2 л (KB-522 SS)	KB-442
12	Клапан	KB-432-K3
13	Уплотнитель	KB-85-K5
14	Аварийный клапан сброса воздуха	TIA-4355
15	Регулятор давления воздуха	KB-428-1
16	Пружина	-
17	Вентиль	-
18	Седло клапана с прокладкой	-
19	Мембрана	-
20	Прокладка	-
21	Пружина	-

№ поз. на схеме	Наименование	№ для заказа
22	Ручка регулировки	-
23	Прокладка	KB-60-K6
24	Заборная трубка 3/8" BSP (KB-522-B)	KK-4997
-	Заборная трубка 3/8" BSP STS (KB-522-SSB)	KK-4996
25	Клапан в сборе	KB-444
26	Уплотнитель	KB-101-K5
Шланги и фитинги		
	Воздушный шланг 5/16" BSPF 1,2 м	H-6066-B
	Материальный шланг 1/4" BSP 1,2 м	H-6067-B



BINKS DVP ДВУМЕМБРАННЫЙ ВЕРТИКАЛЬНЫЙ НАСОС

Возможность выбора комплекта, устанавливаемого на ведро, тележку или стену.

Высокая производительность – до 8,5 л/мин.

Рабочая скорость до 60 циклов в минуту.

Экономный расход воздуха при давлении до 7 бар.

Быстрая очистка и смена материала.

Технические характеристики

Соотношение	1:1
Регулируемое давление воздуха	7 бар
Максимальная вязкость материала	60 сек
Резьба на входе воздуха	1/4" Универсальная
Максимальная температура материала	90° С
Рекомендуемая рабочая скорость	60 циклов в мин.
Максимальное давление подачи материала	7 бар
Производительность	8,5 литров при 60 циклах
Резьба на входе материала	3/8"



Код по каталогу	Наименование
DVP-610	Компактный двумембранный насос, поставляется с крышкой под Евро ведро (ведро в комплект не входит)
DVP-630	Компактный двумембранный насос для установки на стену. Поставляется с настенным держателем и гибким заборником.
H-7501 PA-NC-4527	Красный резиновый воздушный шланг диаметром 8 мм (5/16") Фитинг с внутренней резьбой 1/4" (для шланга диаметром 8 мм (5/16"))
H-7502 PA-NC-4528	Красный резиновый воздушный шланг диаметром 9,5 мм (3/8") Фитинг с внутренней резьбой 1/4" (для шланга диаметром 9,5 мм (3/8"))
H-7503 PA-NC-4543	Черный резиновый материалный шланг диаметром 6 мм (1/4") Фитинг с внутренней резьбой 3/8" (для шланга диаметром 6 мм (1/4"))
H-7504 PA-NC-4548	Черный резиновый материалный шланг диаметром 9,5 мм (3/8") Фитинг с внутренней резьбой 3/8" (для шланга диаметром 9,5 мм (3/8"))

Комплектация краскораспылителей для работы с насосом DVP

Код по каталогу	Наименование
GTIPPRO-**-***	Краскораспылитель с подачей материала под давлением с воздушной головой H1, T1, T2 или T3 и соплом 0,85, 1,0, 1,2, 1,4, 1,6, 1,8 или 2,0 мм
JGAPPRO-**-***	Краскораспылитель с подачей материала под давлением с воздушной головой C1, C2 или C3 и соплом 0,85, 1,2, 1,4, 1,6 или 1,8 мм

** = воздушная голова / *** = размер сопла

Ремонтные комплекты

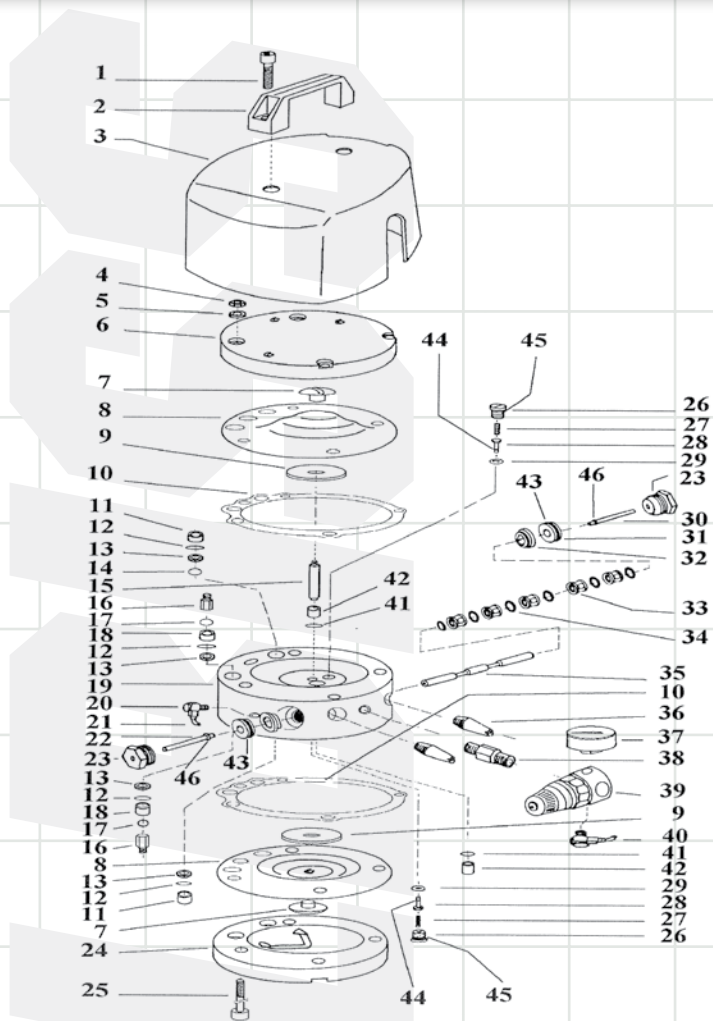
Код по каталогу	Ссылка ремонтного комплекта	Наименование
DVP-114	A	Прокладка
KK-4630	B	Комплект диафрагмы и комплект штифтов
KK-4631	C	Набор стандартных материалных клапанов
KK-4633	E	Набор воздушного клапана
KK-4634	F	Пневматический комплект



Шланг поставляется в метрах H-7501 & PA-NC-4527



Шланг поставляется в метрах H-7503 & PA-NC-4543



Сервисные наборы		
Номер позиции на схеме	Наименование	Номер для заказа
A	Набор из 6 уплотнителей	DVP-114
B	Комплект диафрагм	KK-4630
C	Комплект шлангов ЛКМ	KK-4631
E	Комплект клапанов переключения	KK-4633
F	Комплект воздушного клапана	KK-4634

№ поз. на схеме	Наименование	№ для заказа
1	Винт	SSF-3153-ZN
2	Ручка	SSH-460
3	Крышка	DVP-22
4	Шайба	SSF8151
5	Гравер	ZZ-1660D
6	Верхняя пластина	DVP-131
7	Гайка крепления диафрагмы	B
8	Диафрагма	B
9	Шайба	B
10	Уплотнитель	ABCDE
11	Втулка	CD
12	Кольцо	CD
13	Седло клапана	CD
14	Тефлоновый шарик 16 мм	C
	Полиуретановый шарик 16 мм	D
15	Штифт	B
16	Штифт	DVP-75
17	Тефлоновый шарик 14 мм	C
18	Втулка	CD
19	Корпус	DVP-83
20	Шарнир	SSP-6462
21	Нейлоновая трубка	ESTA-433-1
22	Ручной запуск	F

№ поз. на схеме	Наименование	№ для заказа
23	Гайка	F
24	Нижняя пластина	DVP-130
25	Винт	SSF-3152
26	Гайка крепления	E
27	Пружина	E
28	Обратный клапан	E
29	Кольцевой уплотнитель	E
30	Ручной перезапуск	F
31	Втулка воздушного клапана	F
32	Гильза	F
33	Цилиндр	F
34	Кольцо	F
35	Ползун	F
36	Демпфер	DVP-17
37	Манометр	DVP-31
38	Двойной ниппель	DVP-20
39	Регулятор давления	DVP-30
40	Кран	DVP-35
41	Кольцо	B
42	Втулка	B
43	Уплотнительное кольцо	F
44	Уплотнительное кольцо	E
45	Кольцо	E

НАСОСЫ ААА

КОМБИНИРОВАННЫЙ НАСОС ВЫСОКОГО ДАВЛЕНИЯ

- Все материальные детали насоса выполнены из нержавеющей стали.
- Запатентованный магнитный плунжер для быстрого переключения циклов
- Антиобледенительная конструкция
- Удобное и доступное окно для контроля смазывающей жидкости
- Отсутствие пульсации
- Удобный для разборки и обслуживания двигатель
- Полностью одобрен АТЕХ

Технические характеристики

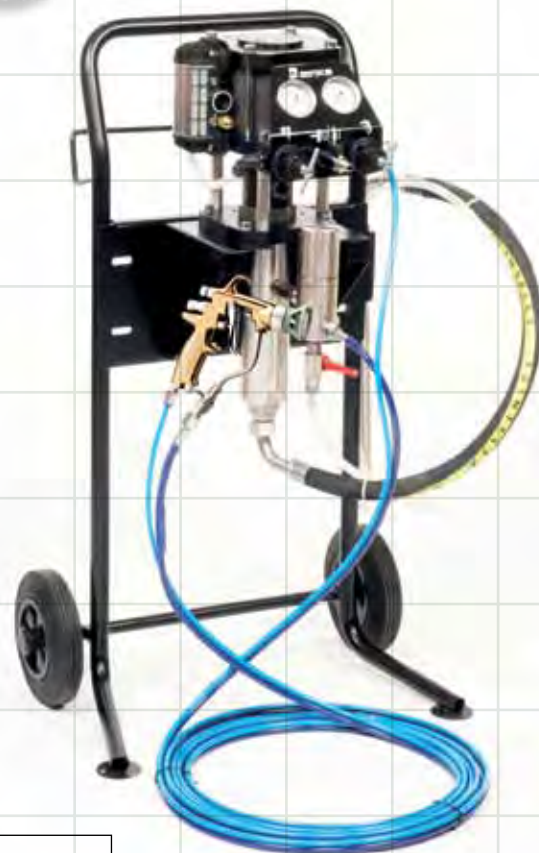
Передаточное соотношение	32:1
Максимальное рабочее давление	8 бар
Номинальная производительность	1,5 л/мин.
Максимальная производительность	4 л/мин.
Производительность за цикл	24 см ³
Максимальное давление материала	256 бар
Диаметр цилиндра	85 мм
Ход поршня	75 мм
Потребление воздуха при 20 цикл/мин.	201 л/мин.

Комплект оборудования

Код по каталогу	Наименование
MX0432-W-AAA	Установка комбинированного распыления с фильтром высокого давления, гибкий заборный шланг с фильтром, материальный и воздушный шланг с фитингами, окрасочный пистолет с соплом, кронштейн крепления к стене.
MX0432-C-AAA	Установка комбинированного распыления с фильтром высокого давления, гибкий заборный шланг с фильтром, материальный и воздушный шланг с фитингами, окрасочный пистолет с соплом, мобильная тележка.
MX0432-T-AAA	Установка комбинированного распыления с фильтром высокого давления, заборный шток с фильтром, материальный и воздушный шланг с фитингами, окрасочный пистолет с соплом, тренога.

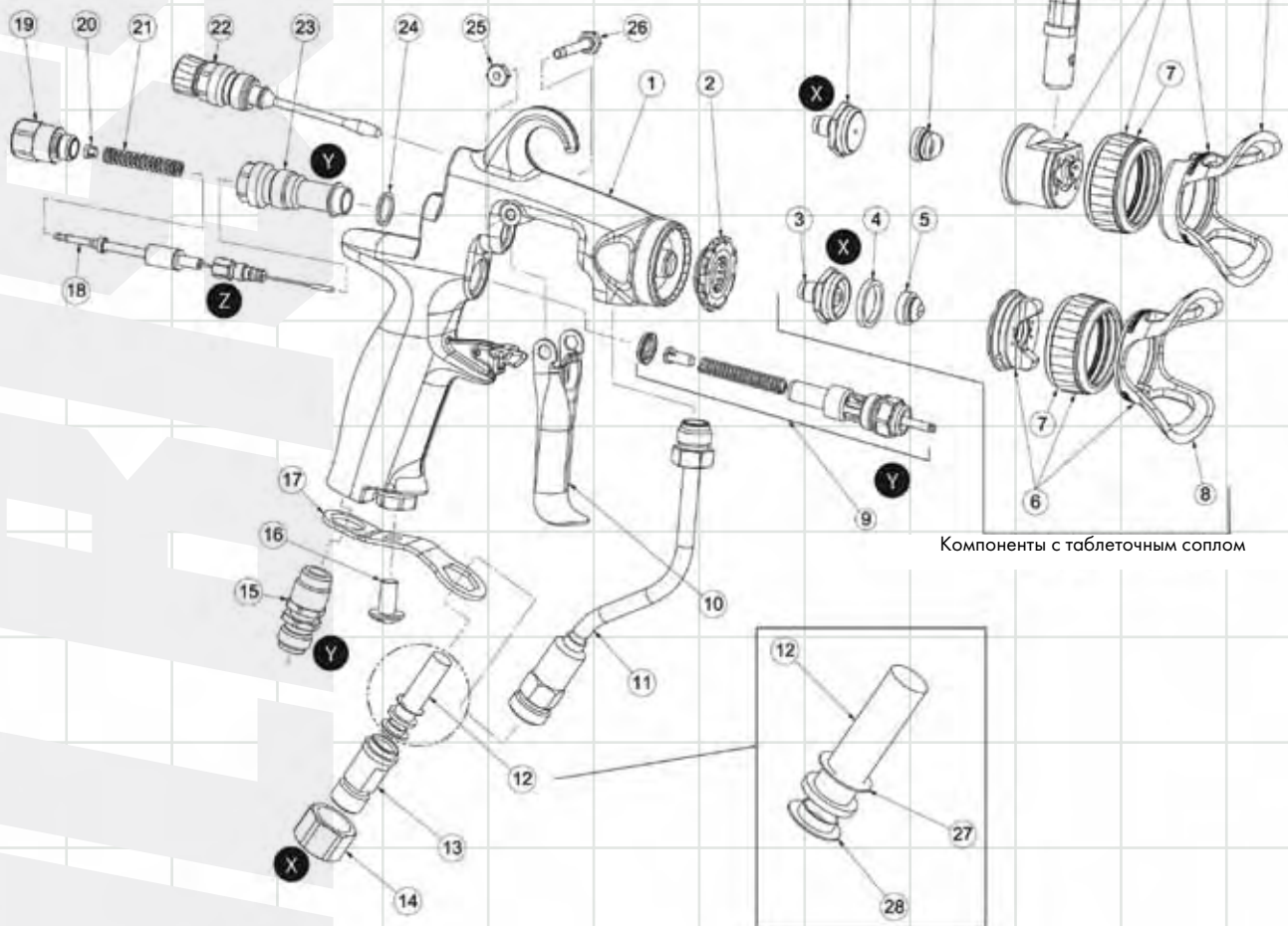
Принадлежности

Код по каталогу	Наименование
0110-009132	Материальный фильтр к насосу высокого давления – 100 mesh
0110-009133	Материальный фильтр к насосу высокого давления – 150 mesh
0110-009134	Материальный фильтр к насосу высокого давления – 200 mesh
54-5788-K5	Набор фильтров к краскораспылителю AA-4400 5-60 mesh
54-5789-K5	Набор фильтров к краскораспылителю AA-4400 5-100 mesh



X Tighten 9 to 11 ft.-lbs.
Y Tighten 18 to 22 ft.-lbs.
Z DO NOT OVER TIGHTEN.

Компоненты с поворотным соплом



Компоненты с таблеточным соплом

№	Наименование	Код по каталогу
1	Корпус пистолета	
2	Воздухораспределительное кольцо	SPA-71-K5
3	Седло для таблеточного сопла	54-5799-K
3A	Седло для реверсивного сопла	54-5832-K
4	Уплотнитель	SPA-98-K5
5	Сопло-таблетка	114-XXXXX
5A	Реверсивное сопло	9-XXX-75
5B	Уплотнитель для реверсивного сопла	54-5801-K2
6	Воздушная голова для таблеточного HVLP сопла (Воздушная голова для TRANS-TECH (LVMP) сопла 54-5797-K)	54-5795-K
6A	Воздушная голова для реверсивного HVLP сопла (Воздушная голова для TRANS-TECH (LVMP) сопла 54-5798-K)	54-5796-K
7	Прижимное кольцо воздушной головы	54-5852
8	Защита для таблеточного сопла	54-5794
8A	Защита для реверсивного сопла	54-5793
9	Воздушный клапан в сборе	SN-402-K
10	Курок	-

№	Наименование	Код по каталогу
11	Трубка для подачи материала	54-5780
12	Материальный фильтр 60 МЕЧН (набор из 5) (фильтр 100 МЕЧН (набор из 5) 54-5789-K5)	54-5788-K5
13	Штуцер входного отверстия для материала	-
14	Гайка материального фильтра	-
15	Штуцер для подачи воздуха	SN-9-K3
16	Винт крепления для держателя фильтра	-
17	Держатель фильтра	-
18	Игла в сборе	-
19	Защитный колпачок иглы	54-5850
20	Упор иглы	-
21	Пружина	-
22	Кран регулировки факела в сборе	54-5815
23	Направляющая иглы	-
24	Уплотнитель для направляющей иглы	-
25	Гайка для крепления курка	-
26	Винт для крепления курка	-
27	Верхний уплотнитель для фильтра	-
28	Нижний уплотнитель для фильтра	-
28	Нижний уплотнитель для фильтра	-



BINKS КРАСКОНАГНЕТАТЕЛЬНЫЙ БАК

Оцинкованная сталь обеспечивает продолжительный срок эксплуатации. Регулировка давления осуществляется с помощью одного регулятора давления с манометром.

Оцинкованная крышка рассчитана на работу с материалами на основе растворителей.

Жесткое крепление крышки в четырёх точках обеспечивает надёжную работу.

Вставная емкость из полиэтилена высокой плотности обеспечивает удобное использование и быструю промывку.

Технические характеристики

Емкость резервуара	9,5 литра
Максимальное рабочее давление	5,5 бар
Давление предохранительного клапана	5,5 бар
Резьба на входе воздуха	1/4" (наружная)
Резьба на выходе материала	3/8" (наружная)
Оболочка резервуара	Высокопрочная сталь SA-620 с цинковым покрытием, 2,7 мм
Крышка резервуара	Высокопрочная сталь SA-414 с цинковым покрытием, 4,2 мм
Материальная трубка	Оцинкованная сталь
Воздушный коллектор	Оцинкованная сталь холодного проката
Материальный клапан	Оцинкованная сталь
Прокладка крышки	Сантопрен



Комплектация краскораспылителей для работы с баками

Код по каталогу	Наименование
GTIPPRO-**-***	Краскораспылитель с подачей материала под давлением с воздушной головой H1, T1, T2 или T3 и соплом 0,85, 1,0, 1,2, 1,4, 1,6, 1,8 или 2,0 мм
JGAPPRO-**-***	Краскораспылитель с подачей материала под давлением с воздушной головой C1, C2 или C3 и соплом 0,85, 1,2, 1,4, 1,6 или 1,8 мм

Комплект включает в себя краскораспылитель (нижний бакоч с фильтром, если подходит), звездообразный ключ, щетку и универсальный гаечный ключ.

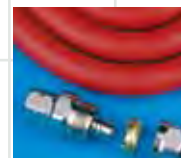
** = воздушная голова / *** = размер сопла



PT-78-K10

Красконагнетательные баки

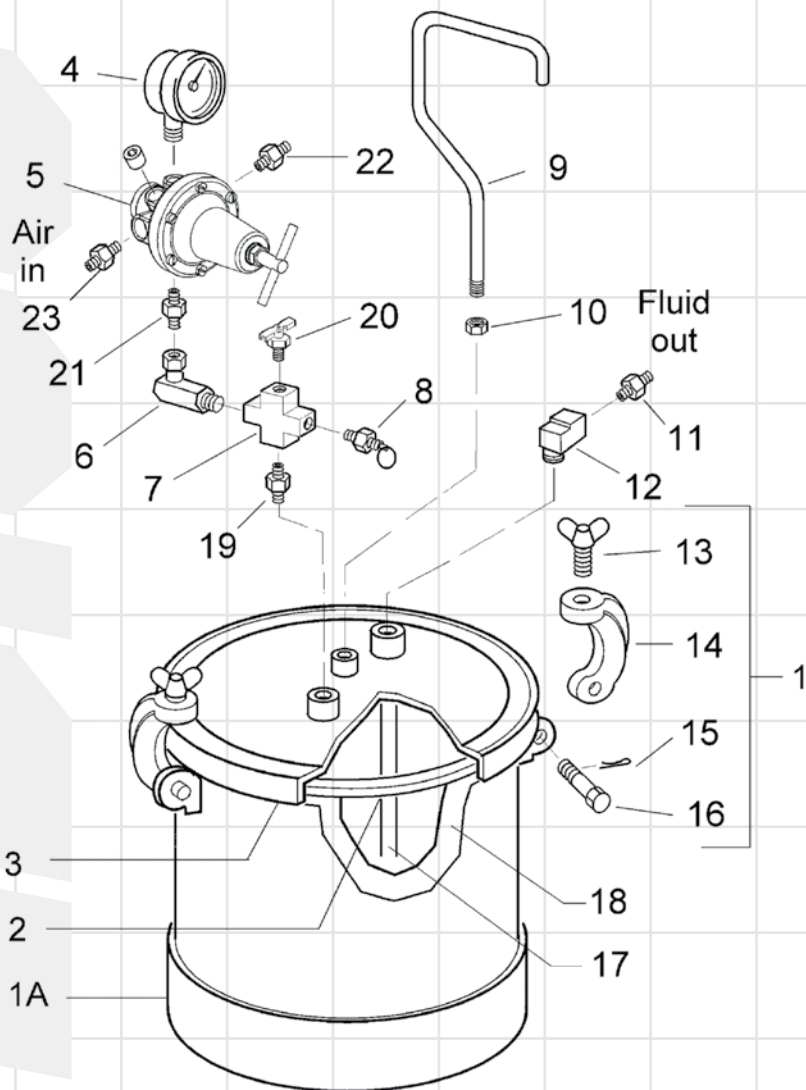
Код по каталогу	Наименование
83C-210-**-**	Оцинкованный бак емкостью 9,5 литра и крышка в сборе
PT-78-K10	Комплект из 10 полиэтиленовых вставных емкостей для резервуара на 9,5 литров.
VS-521	Фильтр для окраски (100 mesh) и корпус - крепится непосредственно на выход материала.
H-7501 PA-NC-4527	Красный резиновый воздушный шланг диаметром 8 мм (5/16") Фитинг с внутренней резьбой 1/4" (для шланга диаметром 8 мм (5/16"))
H-7502 PA-NC-4528	Красный резиновый воздушный шланг диаметром 9,5 мм (3/8") Фитинг с внутренней резьбой 1/4" (для шланга диаметром 9,5 мм (3/8"))
H-7503 PA-NC-4543	Черный резиновый материалый шланг диаметром 6 мм (1/4") Фитинг с внутренней резьбой 3/8" (для шланга диаметром 6 мм (1/4"))
H-7504 PA-NC-4548	Черный резиновый материалый шланг диаметром 9,5 мм (3/8") Фитинг с внутренней резьбой 3/8" (для шланга диаметром 9,5 мм (3/8"))



Шланг поставляется в метрах H-7501 & PA-NC-4527



Шланг поставляется в метрах H-7503 & PA-NC-4543



№ поз. на схеме	Наименование	№ для заказа
1	Бак в сборе (поз. 1А, 13, 14, 15, 16)	PT-423
1А	Подставка	PT-420
2	Уплотнитель крышки, сантопрен	PT-33-1
3	Крашка бака	PT-425
4	Манометр	83-2727
5	Регулятор давления воздуха	HAR-511
6	90° угольник	SSP-30-ZN
7	Крестовина	SSP-3301-NI
8	Стравлив. клапан	TIA-5080
9	Держатель	PT-32
10	Гайка	SS-657-CD
11	Присоединительный штуцер 3/8" NPT x 3/8" NPT	AD-11
	Присоединительный штуцер 3/8" NPT x 3/8" BSP	2101007
12	Угольник	SSP-1939
13	Винт барашек	
14	Скоба	

№ поз. на схеме	Наименование	№ для заказа
15	Шплинт	
16	Ось скобы	
17	Трубка	PT-31
18	Вставной пластиковый контейнер (10 шт.)	PT-78-K10
	Вставной пластиковый контейнер (60 шт.)	PT-78-K60
19	Штуцер	SSP-462-ZN
20	Вентиль	SS-2707
21	Резьбовой штуцер 3/8" NPT x 1/4" NPT	83-4233
22	Резьбовой штуцер 1/4" NPT x 1/4" NPT	H-2009
	Резьбовой штуцер 1/4" NPT x 1/4" BSP	2101004
23	Резьбовой штуцер 3/8" NPT x 1/4" NPT	83-4233
	Резьбовой штуцер 3/8" NPT x 1/4" BSP	2101005

СИСТЕМА PRO – УПРАВЛЕНИЕ ПРОЦЕССОМ ОКРАСКИ

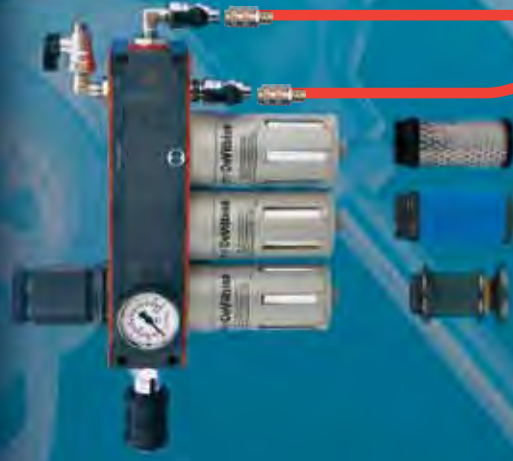
СИСТЕМА ПОДГОТОВКИ
СЖАТОГО ВОЗДУХА

СИСТЕМА ЗАЩИТЫ
ОРГАНОВ
ДЫХАНИЯ И ЗРЕНИЯ

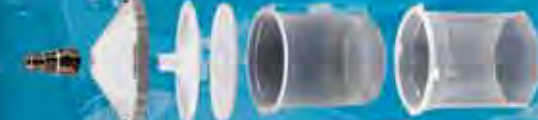
СИСТЕМА ОДНОРАЗОВЫХ
ОКРАСОЧНЫХ БАЧКОВ

СИСТЕМА ЭЛЕКТРОННОГО
КОНТРОЛЯ ВОЗДУХА
В КРАСКОРАСПЫЛИТЕЛЯХ

РЕКОМЕНДУЕМЫЕ ВОЗДУШНЫЕ
ГОЛОВЫ И ДЮЗЫ



- A** 1-я ступень (грубая очистка)
Степень фильтрации до 5 мкм
Сменный элемент DV-9451705
- B** 2-я ступень (тонкая очистка)
Степень фильтрации до 0,01 мкм
Сменный фильтр DV-9451711
- C** 3-я ступень (подготовка воздуха
для дыхания)
Степень фильтрации 0,003 мкм.
Сменный элемент DV-9451711 AC
- D** Поясной фильтр очистки Воздуха
для дыхания



PRi Pro
PRIMER

GTi Pro
BASE

GTi Pro
CLEAR

SMi Pro
SMART

для ГРУНТОВОК, НАПОЛНИТЕЛЕЙ И
ЖИДКИХ ШПАКЛЕВОК



Воздушная голова P1 R Trans-Tech. Сопла:
1,4; 1,6; 1,8; 2,0; 2,5 мм

для БАЗОВЫХ ПОКРЫТИЙ И ЛАКА НА
СОЛЬВЕНТНОЙ И ВОДЯНОЙ ОСНОВЕ



Воздушные головы: H1 HVLP; T1, T2, T110
Trans-Tech. Сопла: 1,2; 1,3; 1,4 мм

для БАЗОВЫХ ПОКРЫТИЙ И ЛАКА НА
СОЛЬВЕНТНОЙ И ВОДЯНОЙ ОСНОВЕ



Воздушные головы: H1 HVLP; T1, T2, T110
Trans-Tech. Сопла: 1,2; 1,3; 1,4 мм

для РЕМОНТА СРЕДНИХ И МЕЛКИХ
ПОВРЕЖДЕНИЙ



Воздушные головы: H51 HVLP; T51 Trans-
Tech. Сопла: 0,8; 1,0; 1,2; 1,4 мм



Встраиваемый в
пистолет электронный
цифровой манометр

DCi Pro



Электронный цифровой манометр
устанавливаемый
под ручку краскораспылителя



The DMG Aerodry
пистолет для сушки
водных материалов



Отдел по работе с клиентами:

+7 (495) 663-22-76

+7 (495) 689-34-75

info@devilbiss-rus.ru



Customer service: +44 (0) 1202 571111

E-mail: info-uk@devilbisseu.com



Service Clients: +33 (0) 4 75 75 27 80

E-mail: info-fr@devilbisseu.com



Verkauf Innendienst: +49 (0) 6074 403 251

E-mail: info-de@devilbisseu.com

Ваш дистрибьютер

DEVILBISS