

Каталог



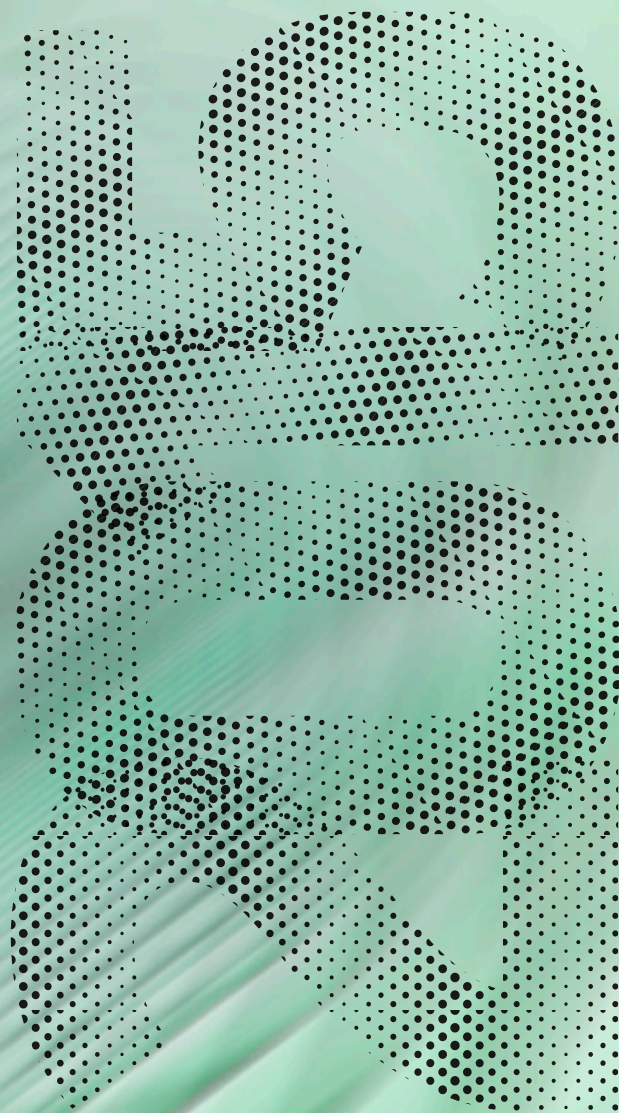
besool

П Р О Д У К Ц И И

В Ы П У С К 7

ОБОРУДОВАНИЕ КОМПОНЕНТЫ ИНСТРУМЕНТ

для
ХОЛОДИЛЬНОЙ
ТЕХНИКИ
И СИСТЕМ
КОНДИЦИОНИРОВАНИЯ



создан в тепле, чтобы быть холодным

Уже более 10 лет на рынки России и стран СНГ поставляется качественное оборудование и компоненты для холодильных установок и систем кондиционирования воздуха марки **becool**.

Монтажные и сервисные организации, знакомые с этим брэндом, положительно отзываются о продукции **becool**.

Причина понятна – оптимальное соотношение цены и качества любых компонентов и оборудования, поставляемых под этой торговой маркой. Компоненты производятся на заводах в России, Европе и Азии. Продуктовая линейка оборудования и компонентов постоянно расширяется и включает в себя следующие группы:

- **сосуды высокого давления:**
вертикальные и горизонтальные ресиверы хладагента, масляные ресиверы, маслоотделители, в том числе циклонные, отделители жидкости и аксессуары для сосудов высокого давления
- **линейные компоненты и приборы автоматики**
электронные регуляторы уровня масла, запорные вентили, в том числе шаровые и соленоидные, смотровые стекла, обратные клапаны, фильтры, виброгасители, термостаты, реле давления и другое
- **электронные измерительные приборы**
цифровые и инфракрасные термометры различных классов точности и сфер применения
- **специальные электронные приборы**
электронные весы, термоанемометры
- **инструмент для обработки труб**
- **вакуумные насосы, вакуумные и вакуумно-зарядные станции,**
манометрические коллекторы, манометры, мановакуумметры, вакуумметры, дренажные насосы и другое
- **химические компоненты и масла**
- **инструмент для обработки труб,**
специальный и сервисный инструмент
- **инструмент для обслуживания автомобильных кондиционеров**
и транспортных холодильных установок

**Производственная программа брэнда
постоянно расширяется.
Следите за новинками!**



ОГЛАВЛЕНИЕ

СХЕМА ХОЛОДИЛЬНОГО КОНТУРА.....	6
---------------------------------	---

1. СОСУДЫ ВЫСОКОГО ДАВЛЕНИЯ..... 9

1.1 РЕСИВЕРЫ ХЛАДАГЕНТА ВЕРТИКАЛЬНЫЕ	10
Premium линейка BC-LR (PR).....	10
Стандартная линейка вертикальных ресиверов BC-LR	15
1.2 РЕСИВЕРЫ ХЛАДАГЕНТА ГОРИЗОНТАЛЬНЫЕ	21
Premium линейка BC-LRH (HPR).....	21
Стандартная линейка горизонтальных ресиверов BC-LRH.....	25
1.3 МАСЛЯНЫЕ РЕСИВЕРЫ И ДИФФЕРЕНЦИАЛЬНЫЕ ОБРАТНЫЕ КЛАПАНЫ.....	28
1.4 МАСЛООТДЕЛИТЕЛИ	33
Маслоотделители стандартные серии BC-OS	33
Маслоотделители циклонного типа серии BC-OS-H.....	38
Маслоотделители для винтовых компрессоров BC-OS-HS	40
1.5 ОТДЕЛИТЕЛИ ЖИДКОСТИ	42
Новая линейка отделителей жидкости серии BC-AS	42
Предыдущая серия отделителей жидкости BC-AS.....	47
1.6 АКССУАРЫ ДЛЯ СОСУДОВ ВЫСОКОГО ДАВЛЕНИЯ.....	49
Предохранительные клапаны серии BC-SV.....	49
3-х ходовые вентили BC-VSV-1 (для предохранительных клапанов)	50
Дополнительные аксессуары	50

2. ЛИНЕЙНЫЕ КОМПОНЕНТЫ И ПРИБОРЫ АВТОМАТИКИ... 51

2.1 ЭЛЕКТРОННЫЕ РЕГУЛЯТОРЫ УРОВНЯ МАСЛА.....	52
Электронные регуляторы уровня масла BC-OM1, Германия.....	52
2.2 СОЛЕНОИДНЫЕ ВЕНТИЛИ	55
Соленоидные вентили BC-EMV (IT), Италия.....	55
Соленоидные вентили BC-EMV, Германия.....	58
2.3 ВЕНТИЛИ	60
Шаровые запорные вентили серии BC-BV...N.....	60
Шаровые запорные вентили серии BC-BV.....	61
Шаровые запорные вентили с сервисным штуцером серии BC-BVa.....	63
Шаровые запорные вентили с сервисными функциями BC-BVS	64
Запорные вентили Rotalock серии BC-VR.....	66
Прямоточные обратные клапаны BC-CV	69

2.4. ФИЛЬТРЫ И ФИЛЬТРЫ-ОСУШИТЕЛИ	71
Фильтры-осушители на жидкостную линию BCL	71
Фильтры на линию всасывания серии BCD, BCDF	74
Разборные фильтры серии BCDS (корпус)	76
Масляные фильтры серии BC-OF	78
2.5 СМОТРОВЫЕ СТЕКЛА	80
Смотровые стекла с индикатором влажности BC-SG...N	80
2.6 ВИБРОГАСИТЕЛИ	82
Виброгасители BC-VE	82
2.7 ТЕРМОСТАТЫ	84
2.8 РЕЛЕ ДАВЛЕНИЯ	85
2.9 ДАТЧИКИ ДАВЛЕНИЯ BC-TP-008, BC-TP-030	86

ЭЛЕКТРОННЫЕ ИЗМЕРИТЕЛЬНЫЕ ПРИБОРЫ

3.1 ЭЛЕКТРОННЫЕ ВЕСЫ	88
Электронные весы BC-SC-05	89
Электронные весы BC-SC-50	90
3.2 ТЕРМОМЕТРЫ	91
Контактные термометры	91
Бесконтактные термометры	93
3.3 СПЕЦИАЛЬНЫЕ ЭЛЕКТРОННЫЕ ПРИБОРЫ	98
Цифровой термоанемометр BC-9201	98
Многофункциональный цифровой шумомер BC-8922	99
Электронный манометрический коллектор BC-EL1	100

ИНСТРУМЕНТ ДЛЯ ОБРАБОТКИ ТРУБ

4.1 РАЗБОРТОВКИ	104
Разбортовки BC-275M, BC-275 PREMIUM, BC-525, BC-808	104
4.2. ТРУБОРЕЗЫ	108
Труборезы BC-127 Premium, BC-274	108
4.3 ТРУБОГИБЫ	109
Пружинные трубогибы BC-SP-4	109
Трубогиб типа "Арбалет" BC-TB-56S	110
4.4 ТРУБОРАСШИРИТЕЛИ	111
Труборасширитель гидравлический BC-TE-54F	111
4.5 КРИМПЕРЫ ДЛЯ ОБЖИМА ШЛАНГОВ АВТОМОБИЛЬНЫХ КОНДИЦИОНЕРОВ	112
Механический кримпер BC-CRM-550	112
Гидравлический кримпер BC-CRM-500	113

4.6 СПЕЦИАЛЬНЫЙ СЕРВИСНЫЙ ИНСТРУМЕНТ	114
Универсальная гребёнка BC-351	114
4.7 РАСХОДНЫЕ МАТЕРИАЛЫ И ЗИП.....	115
Трубка капиллярная	115
Сервисный штуцер с медной трубкой BC-AV-04.....	116
Ролики режущие для труборезов.....	116

ВАКУУМНЫЕ НАСОСЫ И МАНОМЕТРИЧЕСКОЕ ОБОРУДОВАНИЕ, ДРЕНАЖНЫЕ НАСОСЫ 117

5.1 ВАКУУМНЫЕ НАСОСЫ	118
Одноступенчатый вакуумный насос BC-VP-114N	118
Двухступенчатый вакуумный насос BC-VP-215	119
Двухступенчатый вакуумный насос BC-VP-230 SV	120
Двухступенчатый вакуумный насос BC-VP-250.....	121
5.2 МАНОМЕТРИЧЕСКИЕ СТАНЦИИ.....	122
Манометрические станции	
BC-PREMIUM M1 и BC-PREMIUM M2	122
Манометрическая станция BCHS5	124
5.3 МАНОМЕТРИЧЕСКИЕ КОЛЛЕКТОРЫ	125
Манометрический коллектор одновентильный BC-1N.....	125
Манометрический коллектор двухвентильный BC-2N	126
5.4 МАНОМЕТРЫ И МАНОВАКУУММЕТРЫ	127
Манометры BCJH-N и BCOH-N	127
Мановакуумметры BCJL-N и BCOL-N	128
Манометр с глицерином BCJH-NG и мановакуумметр с глицерином BCJL-NG.....	129
Вакуумметр с клапаном BC-VG	130
5.5 МАНОМЕТРИЧЕСКИЕ ТЕРМОМЕТРЫ	131
Манометрический термометр BC-T100.....	131
5.6 ВАКУУМНЫЕ И ВАКУУМНО-ЗАРЯДНЫЕ СТАНЦИИ	132
Вакуумные станции	132
Вакуумно-зарядные станции с электронными весами	135
5.7 ДРЕНАЖНЫЕ НАСОСЫ	139
Дренажный насос BC-DP-168	139
Дренажный насос BC-DP-1	140
5.8 РАСХОДНЫЕ МАТЕРИАЛЫ И ЗИП.....	141

ХИМИЧЕСКИЕ КОМПОНЕНТЫ И МАСЛА..... 143

6.1 ОПРЕДЕЛИТЕЛЬ ТИПА КОМПРЕССОРНОГО МАСЛА BC-ОТТ	144
--	------------

6.2 ОПРЕДЕЛИТЕЛЬ КИСЛОТНОСТИ МАСЛА В КАРТЕРЕ КОМПРЕССОРА ВС-AT	145
6.3 НЕЙТРАЛИЗАТОР КИСЛОТНОСТИ МИНЕРАЛЬНЫХ И СИНТЕТИЧЕСКИХ МАСЕЛ ВС-NOA.....	146
6.4 СРЕДСТВО ДЛЯ ОЧИСТКИ КОНДЕНСАТОРОВ ВС-CLN	147
6.5 УЛЬТРАФИОЛЕТОВАЯ ДОБАВКА ВС-UVL	148
6.6 КОМПЛЕКТ ДЛЯ ОЧИСТКИ АВТОМОБИЛЬНЫХ КОНДИЦИОНЕРОВ ВС-CLEAN.....	149
6.7 ДЕТЕКТОР МИКРОУТЕЧЕК ХЛАДАГЕНТА ВС-BVL	150
6.8 МАСЛО ДЛЯ ВАКУУМНЫХ НАСОСОВ ВС-VPO	151
6.9 СИНТЕТИЧЕСКИЕ МАСЛА ВС-POE И ВС-PAG	152

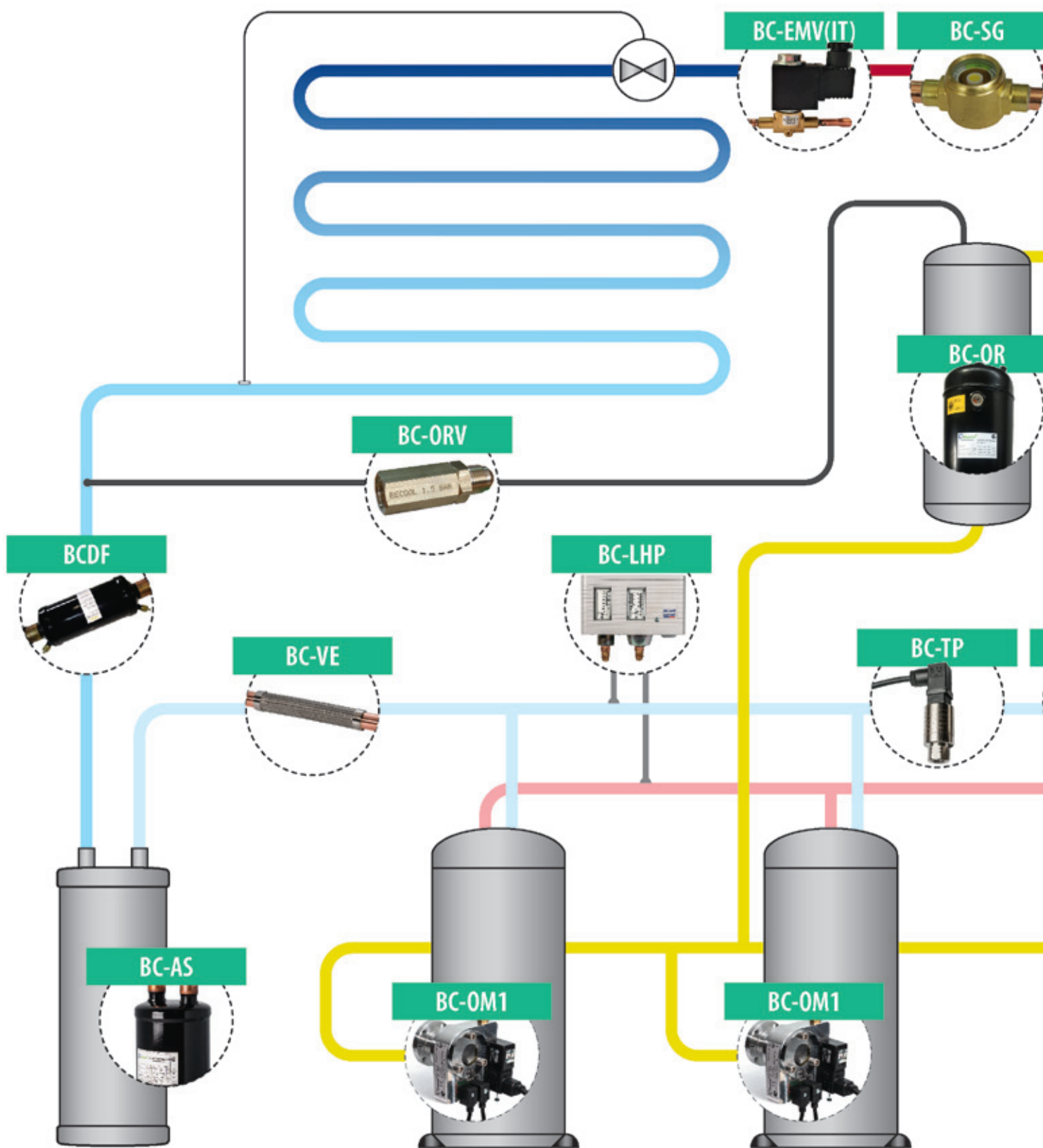
ОБОРУДОВАНИЕ ДЛЯ ПАЙКИ 155

7.1. ПОСТЫ ПЕРЕНОСНЫЕ	156
Пост переносной ВС-3L Оху/BLG.....	156
Пост переносной ВС-5LOху/2	158
Пост переносной ВС-5LOху	160
7.2 ГАЗОВАЯ ГОРЕЛКА С ПЬЕЗОПОДЖИГОМ	162
Газовая горелка с пьезоподжигом и шлангом ВС-HF1	162

ИНСТРУМЕНТ ДЛЯ ОБСЛУЖИВАНИЯ АВТОМОБИЛЬНЫХ КОНДИЦИОНЕРОВ И ТРАНСПОРТНЫХ ХОЛОДИЛЬНЫХ УСТАНОВОК 163

8.1. UV НАБОРЫ ДЛЯ ПОИСКА УТЕЧЕК ХЛАДАГЕНТА	164
UV набор для определения утечек ВС-UV-L-1	164
UV набор для определения утечек ВС-UV-L-50.....	165
Ультрафиолетовая добавка ВС-UVL	166
8.2 ОЧИСТКА И ДЕЗИНФЕКЦИЯ АВТОКОНДИЦИОНЕРОВ	166
Комплект для очистки автомобильных кондиционеров ВС-CLEAN	166
8.3 КРИМПЕРЫ ДЛЯ ОБЖИМА ШЛАНГОВ АВТОКОНДИЦИОНЕРОВ	166
8.4 БЫСТРОСЪЕМНЫЕ МУФТЫ	167
Комплект быстросъемных муфт ВС-12	167
Быстросъемная муфта с запорным вентилем ВС-QH (на сторону высокого давления)	168
Быстросъемная муфта с запорным вентилем ВС-QL (на сторону низкого давления)	168
8.5 РАСХОДНЫЕ МАТЕРИАЛЫ И ЗИП	169
Лампа к ВС-UV-L-50.....	169
Стекло к ВС-UV-L-50.....	169

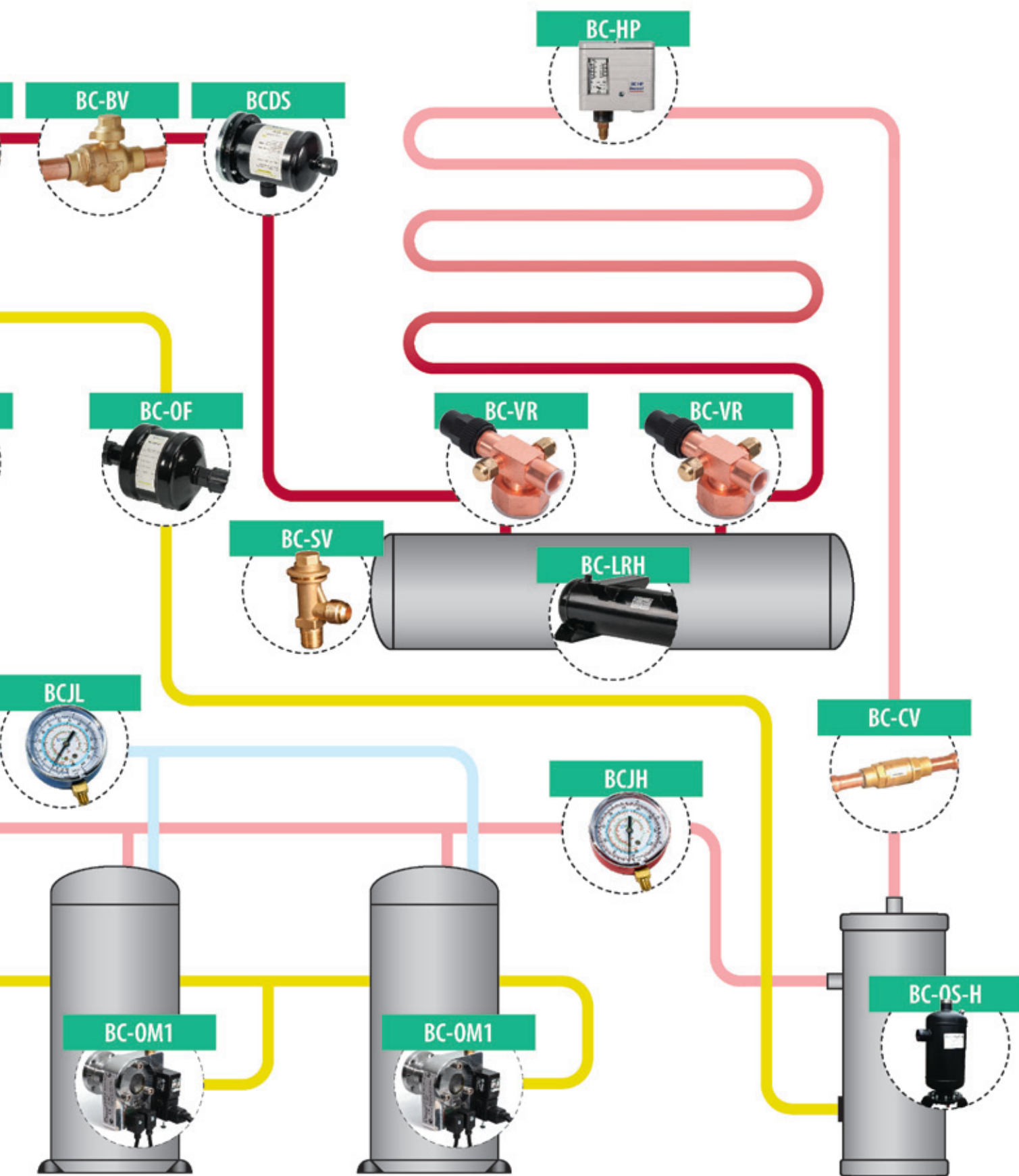
СХЕМА ХОЛОДИЛЬНОГО КОНТУРА



Низкое давление (Газ)

Низкое давление (Жидкость)

Высокое давление



Высокое давление (Газ)



Высокое давление (Жидкость)



Масло

1

СОСУДЫ ВЫСОКОГО ДАВЛЕНИЯ

В этом разделе вы найдете вертикальные и горизонтальные ресиверы хладагента, масляные ресиверы и дифференциальные обратные клапаны, маслоотделители (стандартные и циклонного типа), отделители жидкости, предохранительные клапаны и другие аксессуары.

1.1 Ресиверы хладагента вертикальные



Вертикальные жидкостные ресиверы для холодильных систем и установок кондиционирования воздуха. Предназначены для накопления и временного хранения необходимого для холодильной системы количества хладагента. Обеспечивают бесперебойную подачу хладагента к регулирующему вентилю. Включают в себя линейку вертикальных ресиверов серии Premium, объемом от 9 л до 115 л (рабочее давление 35 бар), 155, 205 и 270 л – (рабочее давление 32 бар) и 350 л (рабочее давление 28 бар) и ресиверов стандартной серии, объемом от 1 л до 250 л (рабочее давление 28 бар). Большой выбор аксессуаров к ресиверам позволяет использовать вертикальные ресиверы **becool** в любом холодильном контуре. Все ресиверы сертифицированы и имеют паспорт в соответствии с техническими нормами и правилами.

Premium линейка BC-LR (PR)

Область применения:

коммерческий и промышленный холод, системы кондиционирования (в том числе и для работы с R410A).

Преимущества премиум-линейки ресиверов **becool**:

- Соединение под предохранительный клапан 1/2" NPT (адаптер не требуется)
- Более прочная и устойчивая монтажная опора
- Наличие у ресиверов объемом 50,0 л и выше транспортировочных проушин в верхней части ресивера
- Контрастные смотровые стекла (оранжевый шарик - белый фон)

•Технические параметры вертикальных ресиверов BC-LR (PR)

Марка изделия	Код заказа	Объем, л	Номер рис.	Количество смотровых стёкол	Габаритные размеры		Вход/Выход Rotalock	Пред. клапан
					Высота, мм	Диаметр, мм		
BC-LR-9,0 (PR9)	074682	9,0	рис.1	-	400	193	1/2"ODF -1"	1/2"NPT
BC-LR-12,5 (PR11)	074666	11,0	рис.2	-	443	193	1"-1"	
BC-LR-16,0 (PR17)	074667	17,0	рис.3	-	643	193	1"-1"	
BC-LR-20,0 (PR21)	074681	21,0	рис.4	-	557	244	1"-1 1/4"	
BC-LR-24,8 (PR24)	074668	24,0	"-	-	620	244	1"-1 1/4"	
BC-LR-25,0 SG (PR24)	074669	24,0	рис.5	1	622	244	1"-1 1/4"	
BC-LR-28,0 2SG (PR28)	074670	28,0	рис.6	2	772	244	1"-1 1/4"	
BC-LR-32,5 2SG (PR36)	074671	36,0	"-	2	922	244	1"-1 1/4"	
BC-LR-40,0 2SG (PR42)	074672	42,0	"-	2	1042	244	1"-1 1/4"	
BC-LR-50,0 2SG (PR50)	074673	50,0	рис.7	2	738	325	1"-1 3/4"	
BC-LR-63,0 2SG (PR60)	074674	60,0	рис.8	2	858	325	1"-1 3/4"	
BC-LR-80,0 3SG (PR75)	074675	75,0	"-	3	1058	325	1"-1 3/4"	
BC-LR-100,0 3SG (PR95)	074676	95,0	"-	3	1258	325	1"-1 3/4"	
BC-LR-120,0 3SG (PR115)	074677	115,0	"-	3	1558	325	1"-1 3/4"	

Марка изделия	Код заказа	Объем, л	Номер рис.	Количество смотровых стёкол	Габаритные размеры		Вход/Выход Rotalock	Пред. клапан
					Высота, мм	Диаметр, мм		
BC-LR-160,0 3SG (PR155)*	074678	155,0	рис.9	3	1100	460	2 1/4"-2 1/4"	1/2"NPT
BC-LR-200,0 3SG (PR205)*	074679	205,0	"-	3	1400	460	2 1/4"-2 1/4"	
BC-LR-250,0 3SG (PR270)*	074680	270,0	"-	3	1800	460	2 1/4"-2 1/4"	
BC-LR-350,0 3SG (PR350)**	074695	350,0	рис.10	3	1510	612	3 1/8" - 3 1/8"***	

* - рабочее давление 32 бар

** - рабочее давление 28 бар

*** - ресивер комплектуется фланцевым запорным вентилем на выходе и фланцем на входе

Все ресиверы в стандартной поставке комплектуются пластиковой (временной) заглушкой.

Возможно укомплектовать порт 1/2"NPT либо предохранительным клапаном, либо стальной заглушкой.

Дополнительные аксессуары (опционально):

Запорные вентили Rotalock

Предохранительные клапаны

3-х ходовой вентиль

Стальная заглушка 1/2" NPT

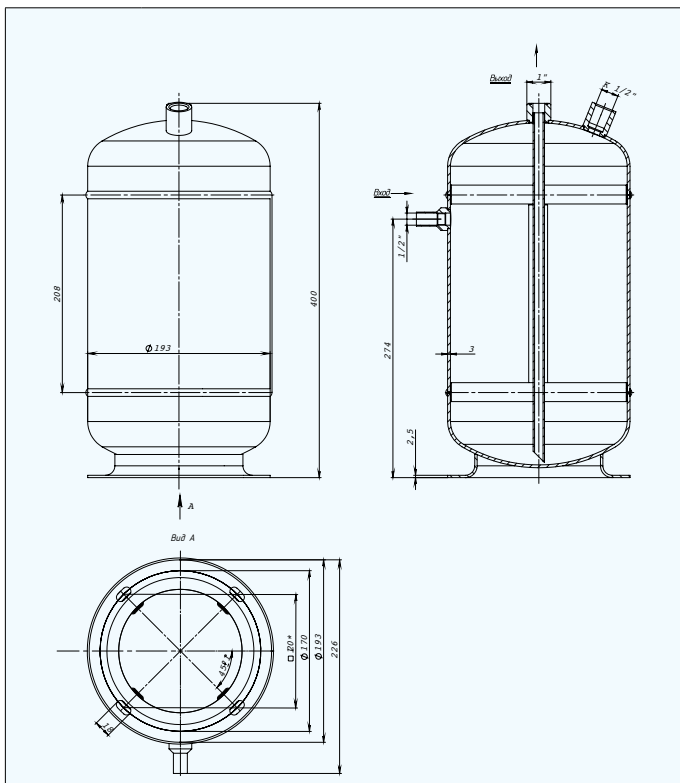


рис. 1 BC-LR-9,0 (PR9)

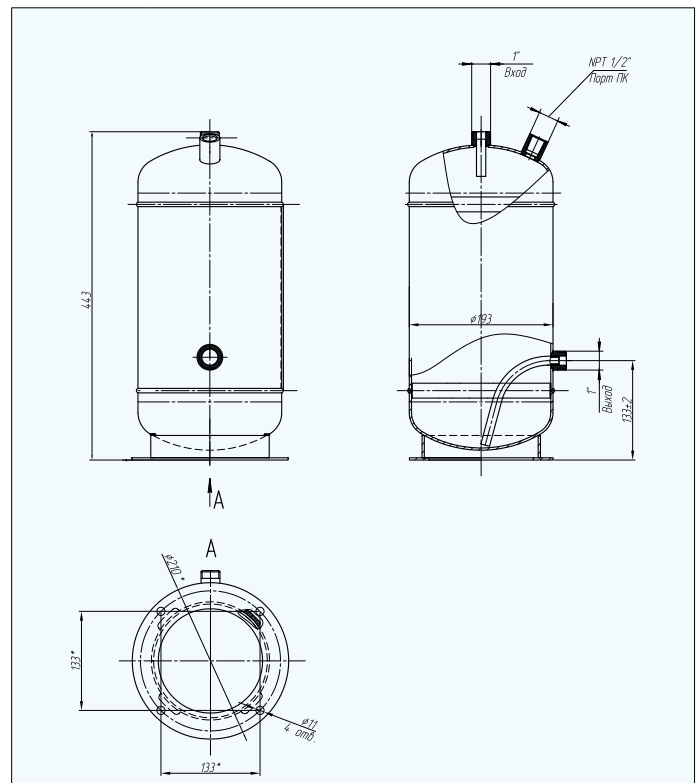


рис. 2 BC-LR-12,5 (PR11)

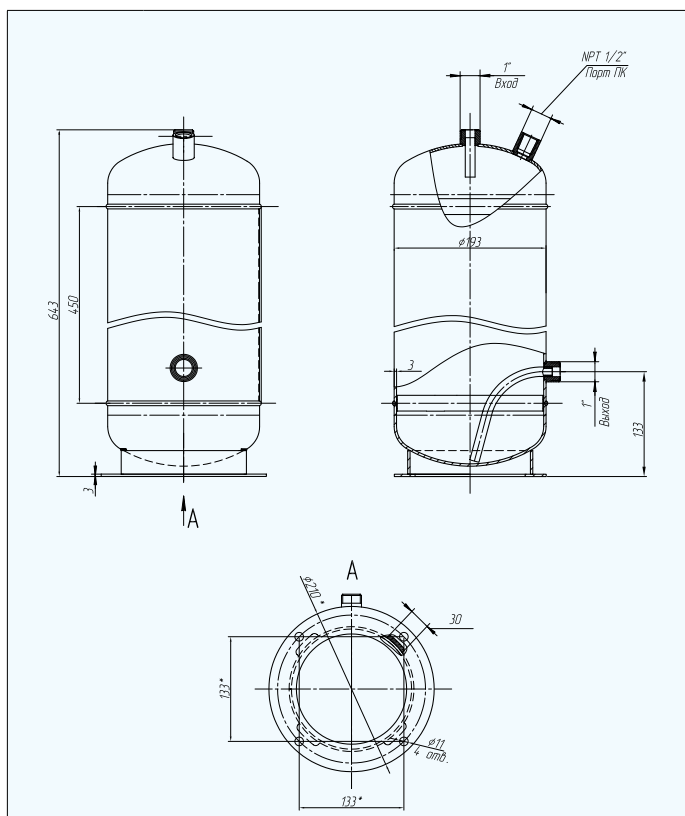


рис. 3 BC-LR-16,0 (PR17)

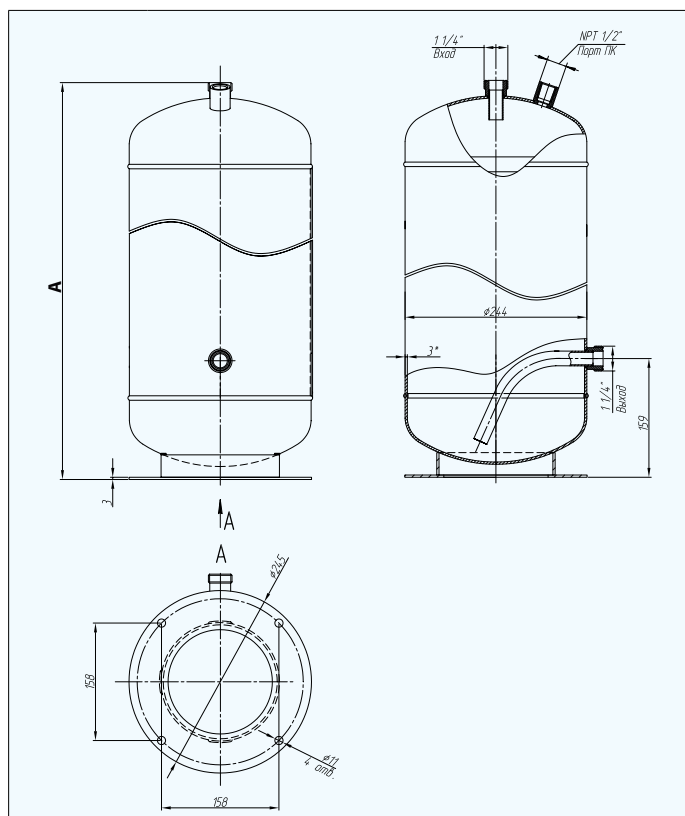


рис. 4

	размер A
BC-LR-20,0 (PR21)	557 мм
BC-LR-24,8 (PR24)	620 мм

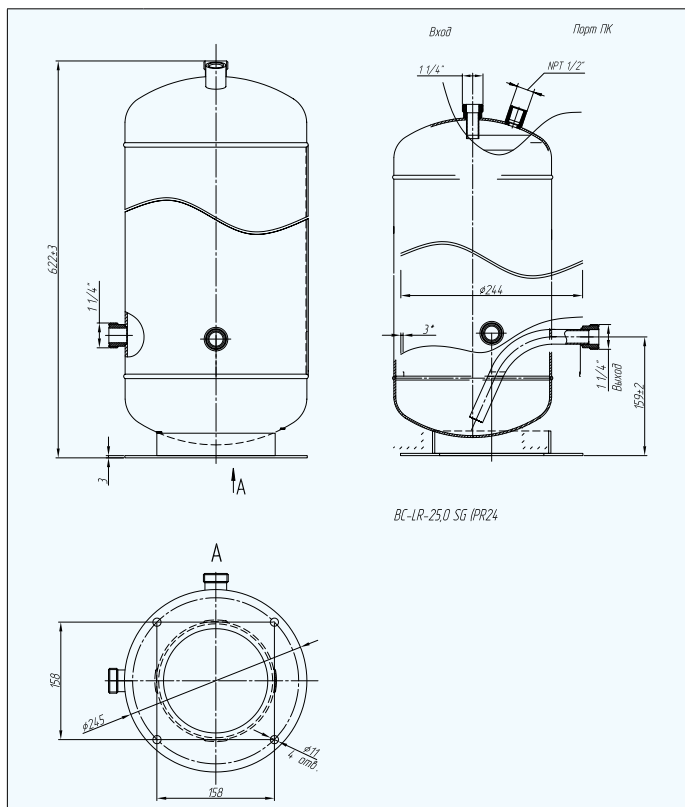


рис. 5 BC-LR-25,0 SG (PR24)

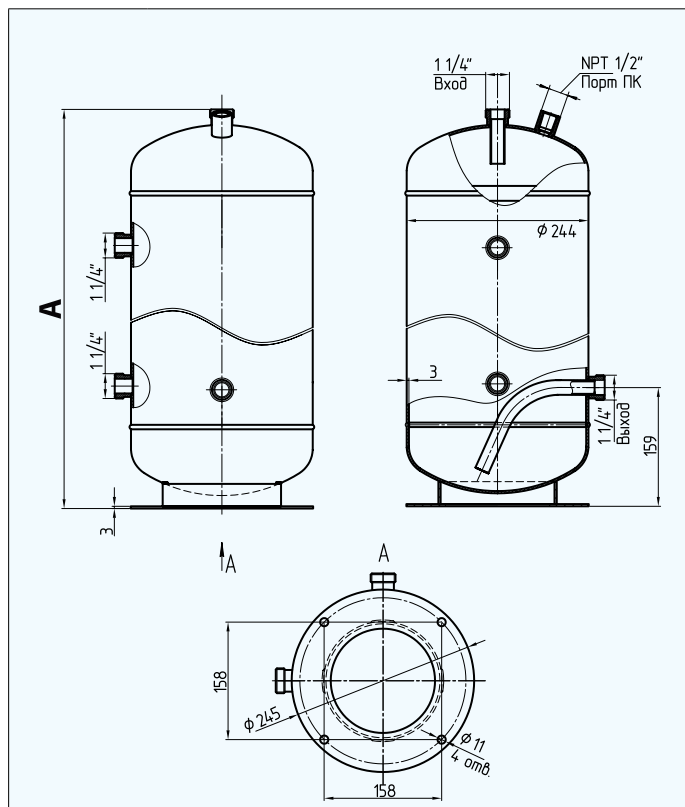


рис. 6

	размер A
BC-LR-28,0 2SG (PR28)	722
BC-LR-32,5 2SG (PR36)	922
BC-LR-40,0 2SG (PR42)	1042

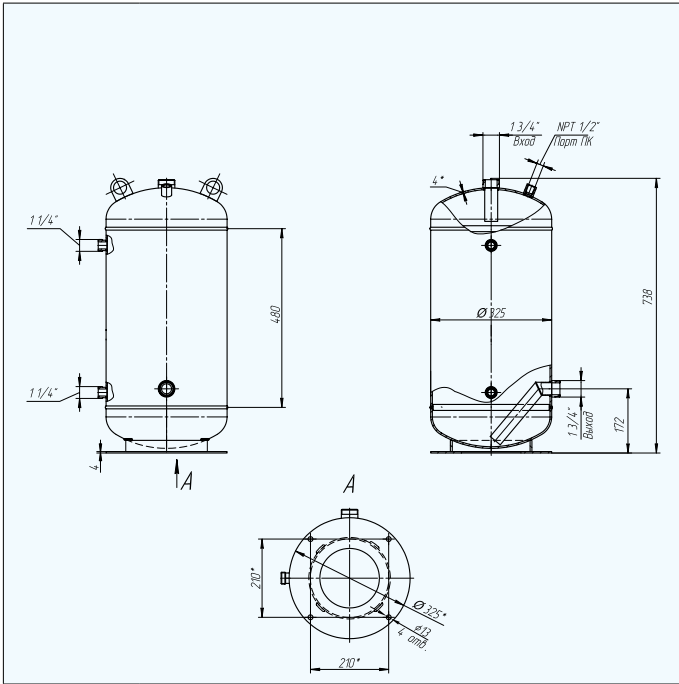


рис. 7 BC-LR-50,0 2SG (PR50)

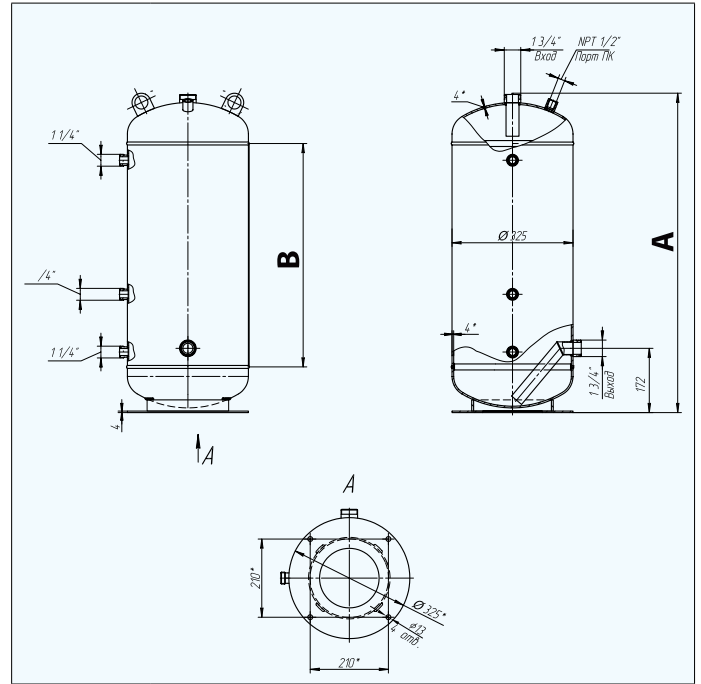


рис. 8

	размер A	размер B
BC-LR-63,0 2SG (PR60)	858	600
BC-LR-80,0 3SG (PR75)	1058	800
BC-LR-100,0 3SG (PR95)	1258	1000
BC-LR-120,0 3SG (PR115)	1558	1300

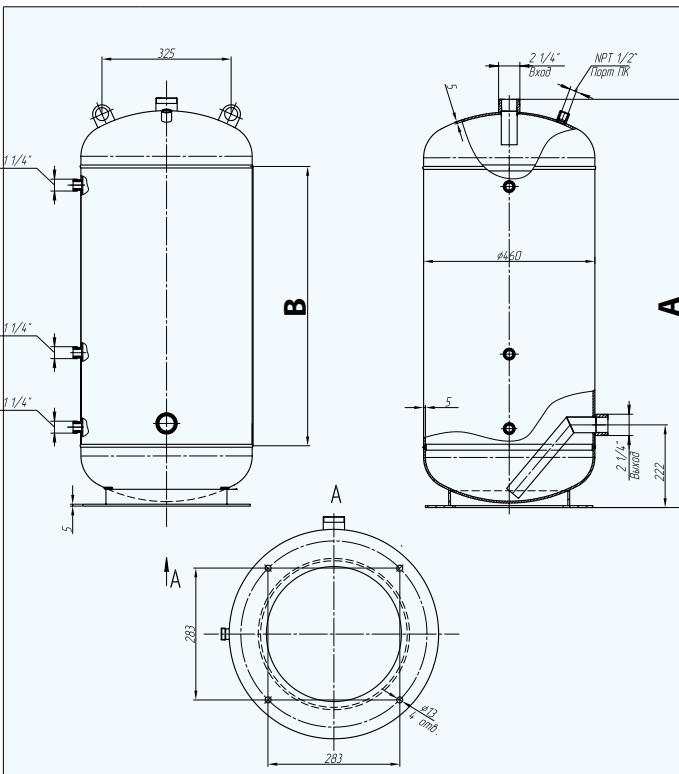


рис. 9

	размер A	размер B
BC-LR-160,0 3SG (PR155)	1100	750
BC-LR-200,0 3SG (PR205)	1400	1050
BC-LR-250,0 3SG (PR270)	1800	1450

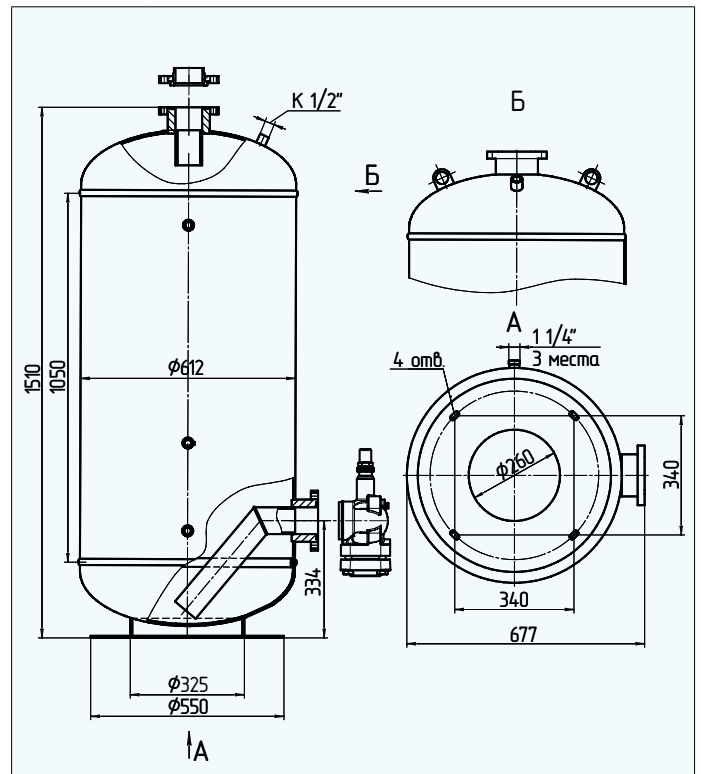


рис. 10 BC-LR-350,0 3SG (PR350)

Расшифровка маркировки ресиверов BC-LR

BC LR 63,0 2SG (PR 60)
1 2 3 4 5 6

1 *Торговая марка*

BC becool

2 *Тип сосуда*

LR ресивер хладагента вертикального типа
LRH ресивер хладагента горизонтального типа

3 *Типоразмер сосуда*

4 *Наличие и количество смотровых стёкол*

5 *Класс сосуда*

PR Premium

6 *Номинальный объём (в литрах)*



BC-LR-12,5 (PR11)

BC-LR-25,0 SG (PR24)

BC-LR-40,0 2SG (PR42)

BC-LR-63,0 2SG (PR60)

BC-LR-100,0 3SG (PR95)

BC-LR-250,0 3SG (PR270)

Стандартная линейка вертикальных ресиверов BC-LR

Линейка вертикальных ресиверов серии BC-LR включает сосуды емкостью от 1,0 л до 250,0 л.

Область применения:

коммерческий холод и системы кондиционирования.

Исполнение ресиверов позволяет их применять для работы с любыми хладагентами.

Модели емкостью 1,0 и 1,6 л имеют вход / выход под пайку.

Модели емкостью 2,4 до 8,0 л имеют вход под пайку, выход – резьба под вентиль Rotalock.

Модели емкостью 40,0 л и выше имеют вход / выход под вентиль Rotalock.

Все ресиверы, начиная с ресиверов емкостью 8,0 л, комплектуются портом под предохранительный клапан.

Рабочее давление – 28 бар.

•Технические параметры стандартных вертикальных ресиверов BC-LR

Марка изделия	Код заказа	Объем, л	Номер рис.	Количество смотровых стёкол	Габаритные размеры		Соединение Вход - Выход	Пред. клапан
					Высота, мм	Диаметр, мм		
BC-LR-1,0N	074660	1,0	рис.11	-	121	102	3/8"ODF-3/8"ODF	-
BC-LR-1,6N	074662	1,6	рис.12	-	139	140	3/8"ODF-3/8"ODF	-
BC-LR-2,4N	074539	2,4	рис.13а	-	176	159	3/8"ODF - 1"	-
BC-LR-2,5N	074663	2,5	рис.13	-	170	159	3/8"ODF - 1"	-
BC-LR-4,0N	074664	4,0	рис.14	-	250	159	3/8"ODF - 1"	-
BC-LR-4,1N	074540	4,1	рис.14а	-	400	159	3/8"ODF - 1"	-
BC-LR-6,3N	074665	6,3	рис.14	-	370	159	3/8"ODF - 1"	-
BC-LR-6,4N	074454	6,4	рис.14b	-	393	159	3/8"ODF - 1"	-
BC-LR-8,0N*	074659	8,0	рис.15	-	405	180	1/2"ODF - 1"	1/2"NPT
BC-LR-40N 2SG*	074580	40,0	рис.16	2	964	240	1 1/4" - 1 1/4"	
BC-LR-50N 2SG*	074581	50,0	рис.17	2	731	325	1 3/4" - 1 3/4"	
BC-LR-63N 2SG*	074582	63,0	-"	2	876	325	1 3/4" - 1 3/4"	
BC-LR-80N 2SG*	074583	80,0	-"	2	1111	325	1 3/4" - 1 3/4"	
BC-LR-100N 3SG*	074584	100,0	рис.18	3	1301	325	1 3/4" - 1 3/4"	
BC-LR-120N 3SG*	074585	120,0	-"	3	1551	325	1 3/4" - 1 3/4"	
BC-LR-160N 3SG*	074586	160,0	рис.19	3	1140	450	2 1/4"-2 1/4"	
BC-LR-200N 3SG*	074587	200,0	-"	3	1430	450	2 1/4"-2 1/4"	
BC-LR-250N 3SG*	074588	250,0	рис.20	3	1590	450	2 1/4"-2 1/4"	

* Ресиверы поставляются с заглушкой 1/2"NPT

Дополнительные аксессуары (опционально):

Запорные вентили Rotalock

Предохранительные клапаны

3-х ходовой вентиль

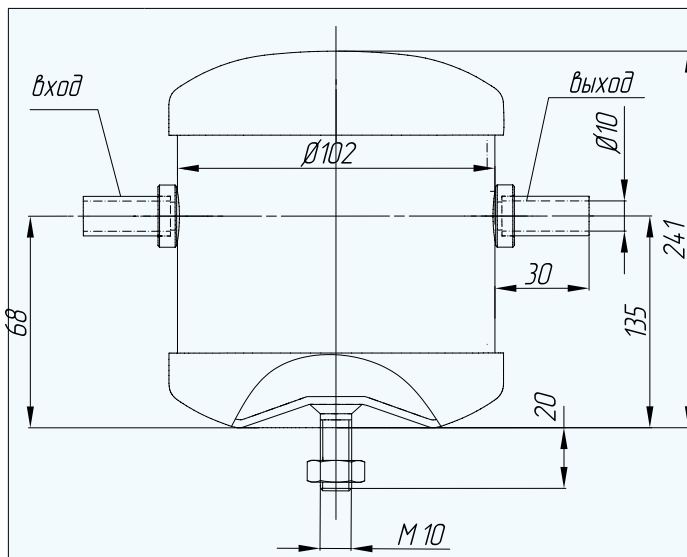


рис. 11 BC-LR-1,0

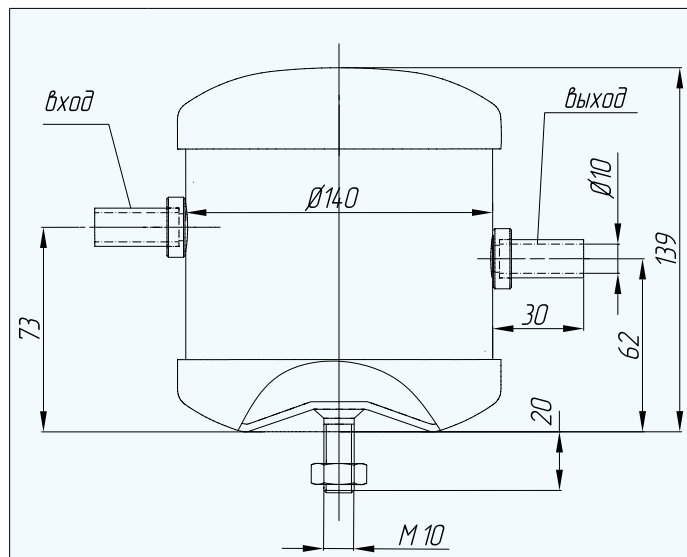


рис. 12 BC-LR-1,6

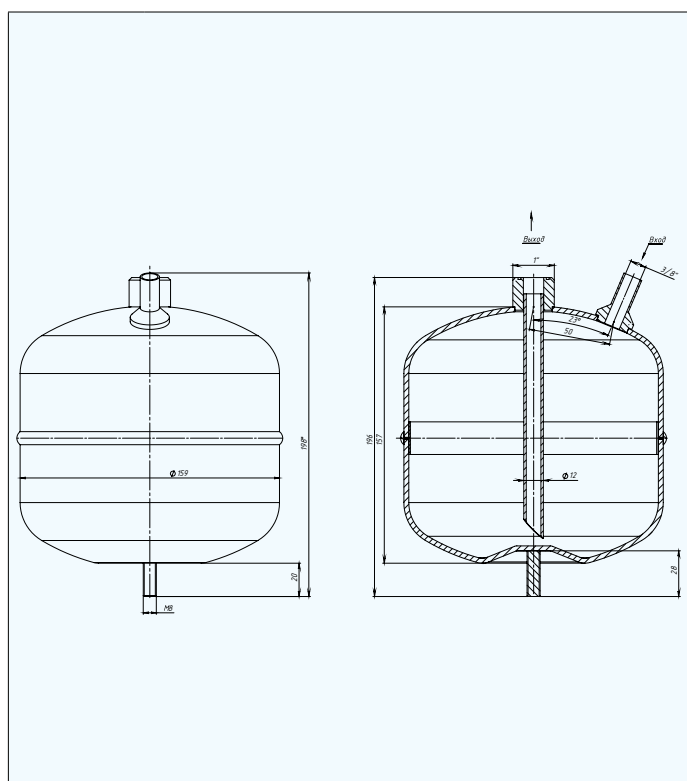


рис. 13a BC-LR-2,4N

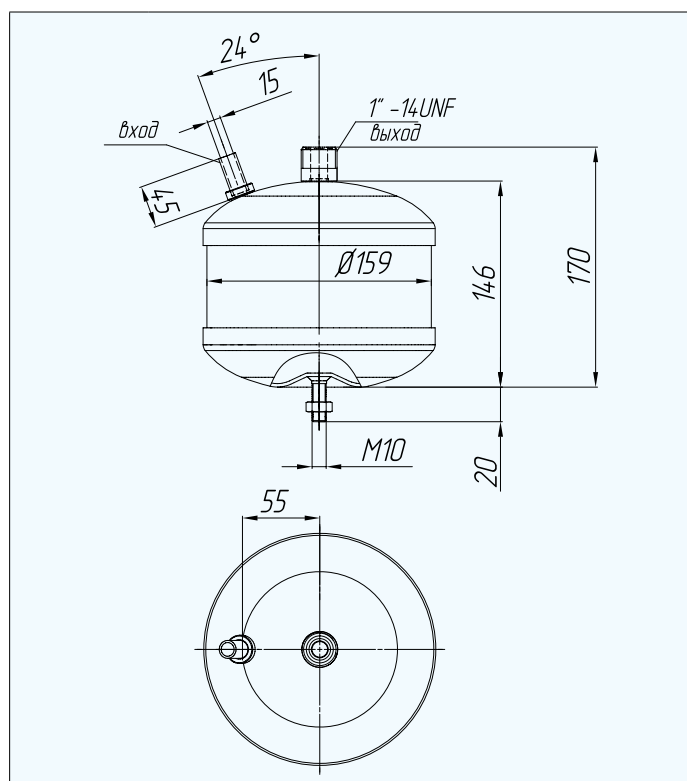


рис. 13 BC-LR-2,5N

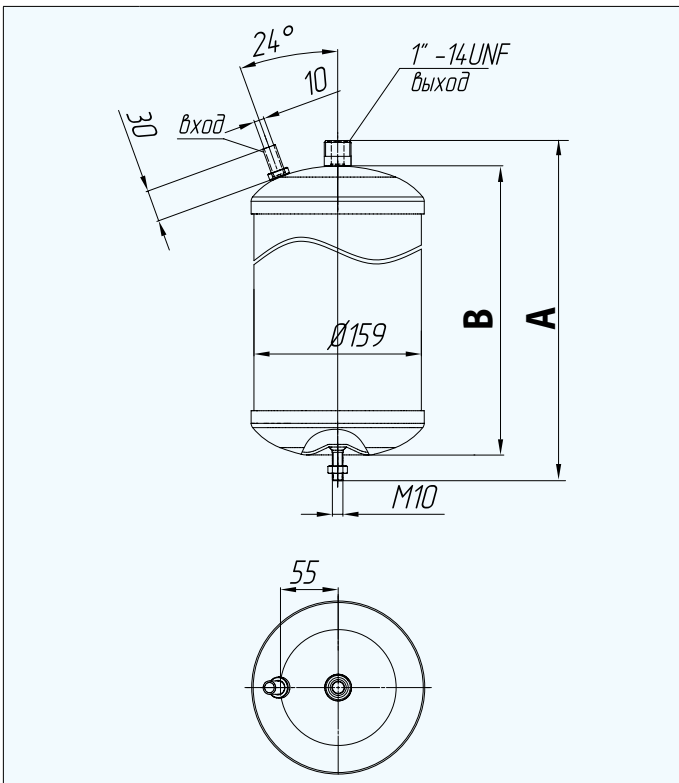


рис. 14

	<i>размер A</i>	<i>размер B</i>
BC-LR-4,0N	275	220
BC-LR-6,3N	425	370

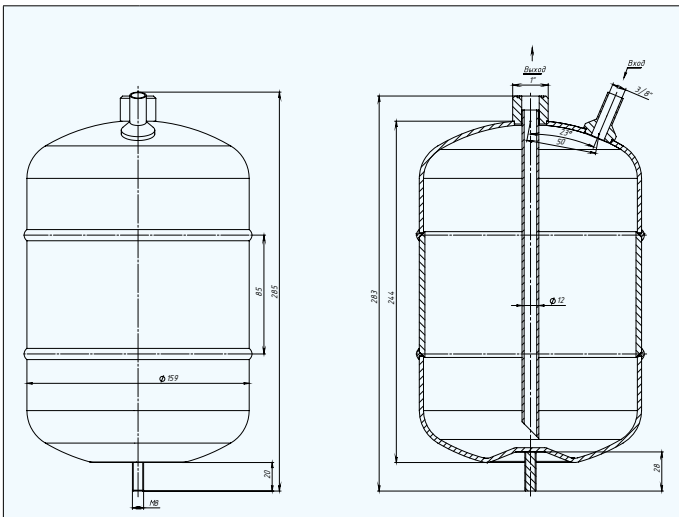


рис. 14a BC-LR-4,1N

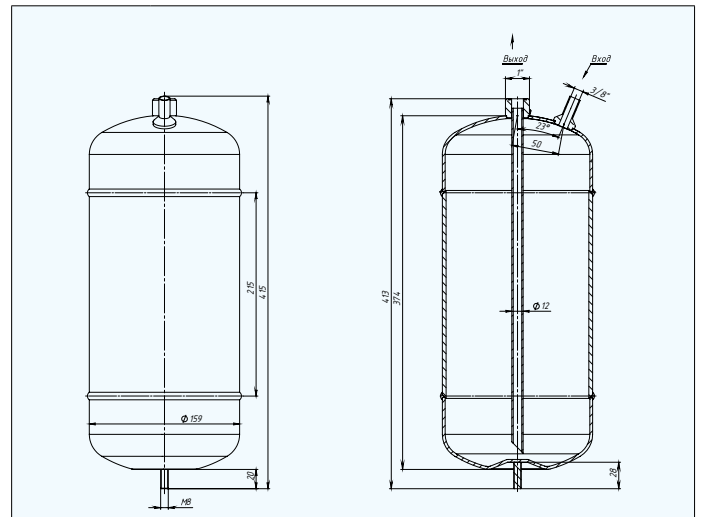


рис. 14b BC-LR-6,4N

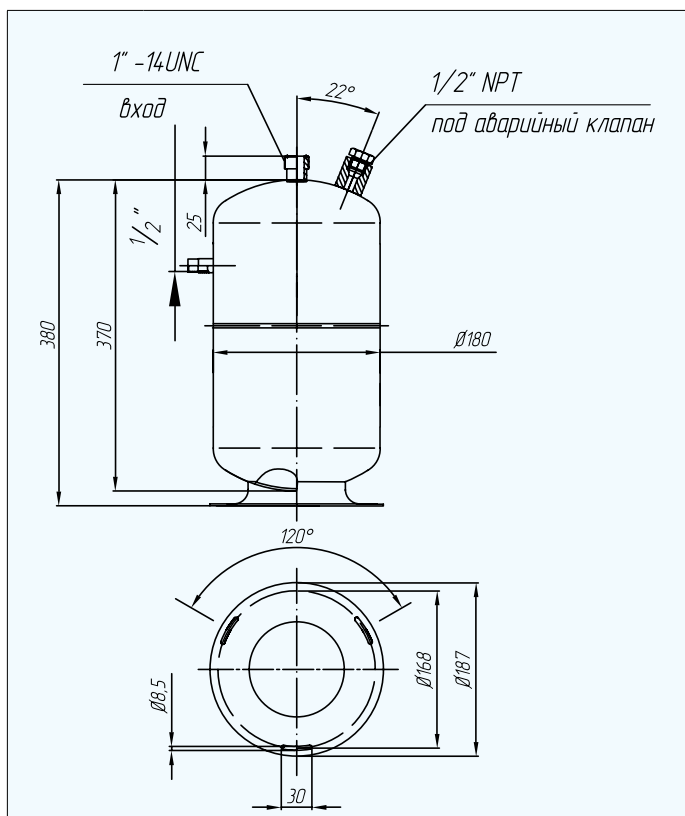


рис. 15 BC-LR-8,0N

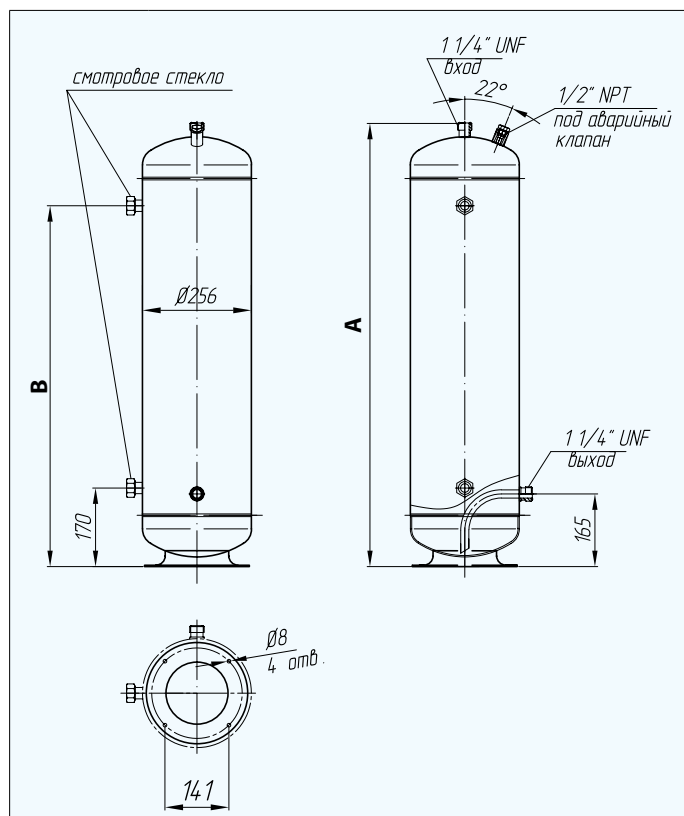


рис. 16

	размер A	размер B
BC-LR-40N 2SG	966	790

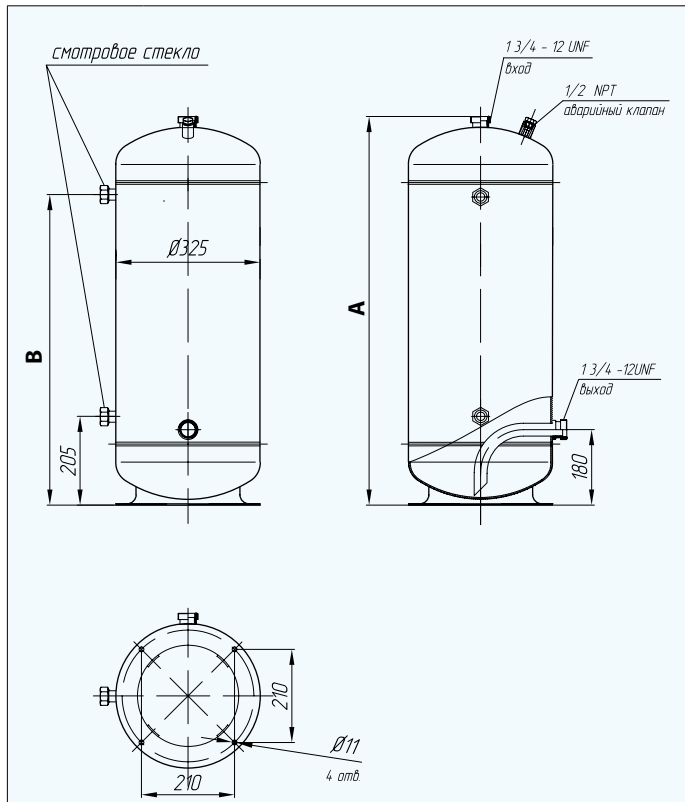


рис. 17

	размер A	размер B
BC-LR-50N 2SG	735	555
BC-LR-63N 2SG	880	704
BC-LR-80N 2SG	1118	935

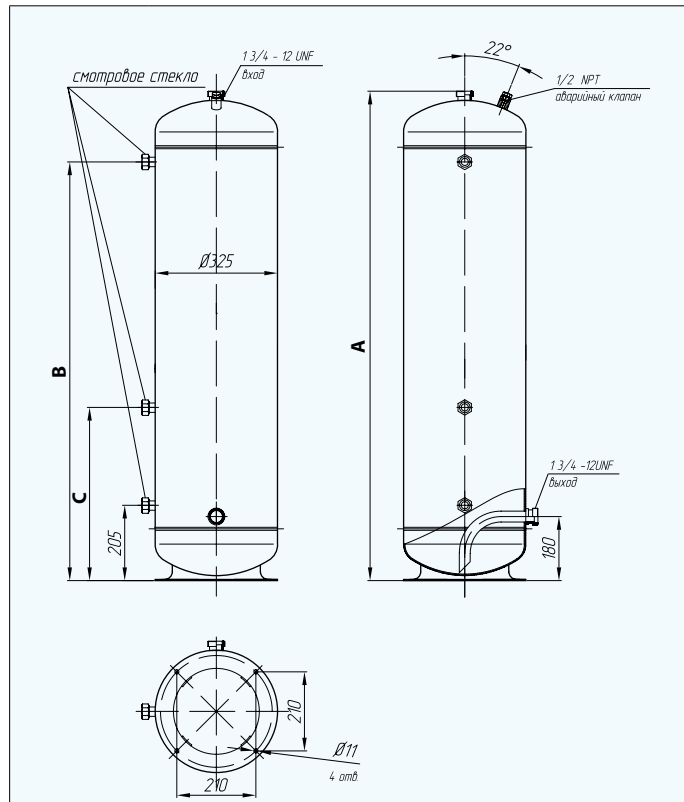


рис. 18

	размер A	размер B	размер C
BC-LR-100N 3SG	1305	1100	460
BC-LR-120N 3SG	1505	1240	585

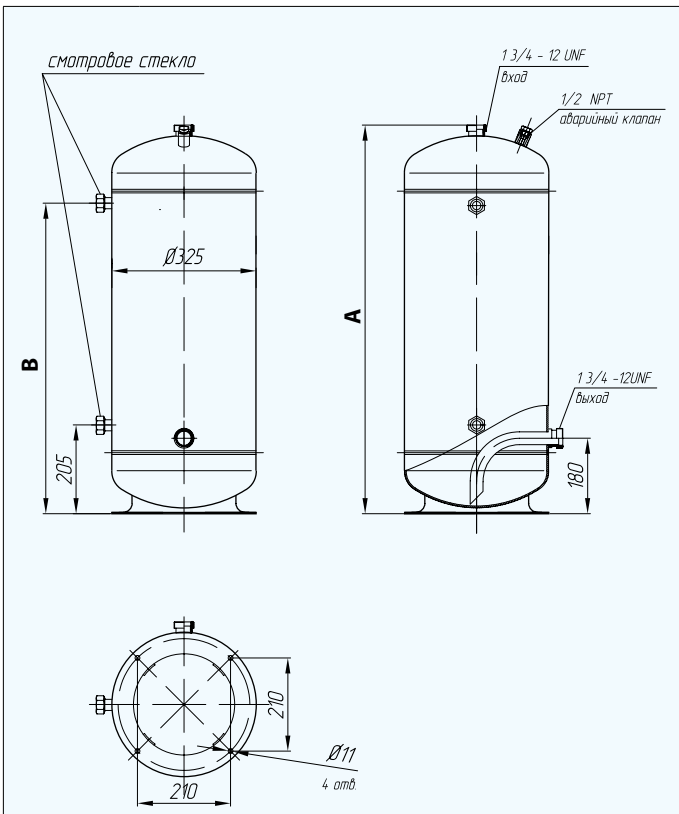


рис. 19

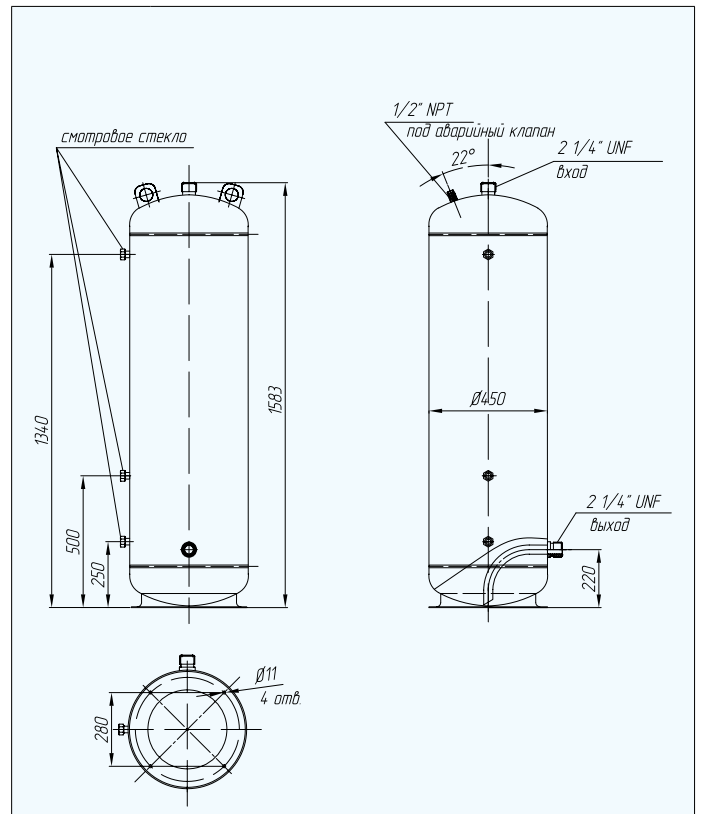


рис. 20 BC-LR-250N 3SG

	размер A	размер B
BC-LR-160N 3SG	1140	890
BC-LR-200N 3SG	1433	1185

•Технические характеристики стандартных ресиверов BC-LR

Расчетное давление, бар	28	
Рабочее давление, бар	28	
Пробное давление, бар	не менее 35	
Расчетная температура стенки, °С	60	
Допустимая температура эксплуатации, °С	-20 ... +90	
Характеристика рабочей среды: класс опасности(по ГОСТ 12.1.007-76)	IV (малоопасный)	
Срок службы, лет (не менее)	10	
Группа сосуда (по ОСТ 26.291-94)	3	

Расшифровка маркировки ресиверов BC-LR

BC LR 40 N 2SG
1 2 3 4 5

1 *Торговая марка*

BC becool

2 *Тип сосуда*

LR ресивер хладагента вертикального типа

LRH ресивер хладагента горизонтального типа

3 *Номинальный объём сосуда (в литрах)*

4 *Класс сосуда*

N стандарт

5 *Количество смотровых стёкол*



BC-LR-1,0N

BC-LR-2,5N

BC-LR-6,3N

BC-LR-40N 2SG

BC-LR-63N 2SG

BC-LR-100N 3SG

BC-LR-250N 3SG

1.2 Ресиверы хладагента горизонтальные



Premium линейка BC-LRH (HPR)

Горизонтальные жидкостные ресиверы для холодильных систем и установок кондиционирования воздуха предназначены для накопления и временного хранения невогнеопасного на данный момент хладагента. Обеспечивают бесперебойную подачу хладагента к регулирующему вентилю.

Включают в себя линейку горизонтальных ресиверов серии Premium, объемом от 26 л до 115 л (рабочее давление 35 бар), 155, 205 и 270 л – (рабочее давление 32 бар) и 350 л (рабочее давление 28 бар) и ресиверов стандартной серии, объемом от 40 л до 250 л (рабочее давление 28 бар).

Большой выбор аксессуаров к ресиверам позволяет использовать горизонтальные ресиверы **becool** в любом холодильном контуре.

Все ресиверы сертифицированы и имеют паспорт в соответствии с техническими нормами и правилами.

Область применения:

коммерческий и промышленный холод, системы кондиционирования (в том числе и для работы с R410A).

Преимущества премиум-линейки ресиверов **becool**:

Соединение под предохранительный клапан 1/2" NPT (адаптер не требуется)

Более прочная и устойчивая монтажная опора

Контрастные смотровые стекла (оранжевый шарик - белый фон)

• Технические параметры горизонтальных ресиверов BC-LRH (PR)

Марка изделия	Код заказа	Объем, л	Номер рис.	Кол-во смотр. стёкол	Габаритные размеры			Вход/Выход Rotalock	Пред. клапан
					Длина, мм	Диаметр, мм	Высота, мм		
BC-LRH-25,0 SG (HPR26)*	074686	26,0	рис.21	1	973	193	237	1 1/4" - 1 1/4"	1/2"NPT
BC-LRH-40,0 SG (HPR42)*	074687	42,0	рис.22	1	1036	244	300	1 1/4" - 1 1/4"	
BC-LRH-60,0 SG (HPR60)*	074725	60,0	рис.23	1	882	325	375	1 3/4" - 1 3/4"	
BC-LRH-70,0 2SG (HPR75)	074688	75,0	рис.24	2	1050	325	372	1 3/4" - 1 3/4"	
BC-LRH-75,0 SG (HPR75)*	074726	75,0	рис.25	1	1082	325	375	1 3/4" - 1 3/4"	
BC-LRH-100,0 3SG (HPR95)	074689	95,0	рис.26	3	1250	325	372	1 3/4" - 1 3/4"	
BC-LRH-120,0 3SG (HPR115)	074690	115,0	-"	3	1550	325	372	1 3/4" - 1 3/4"	
BC-LRH-160,0 3SG (HPR155)**	074691	155,0	рис.27	3	1080	460	545	2 1/4"-2 1/4"	
BC-LRH-205,0 3SG (HPR205)**	074692	205,0	-"	3	1380	460	545	2 1/4"-2 1/4"	
BC-LRH-250,0 3SG (HPR270)**	074693	270,0	-"	3	1780	460	545	2 1/4"-2 1/4"	
BC-LRH-350,0 3SG (HPR350)***	074694	350,0	рис.28	3	1530	612	650	FL 3 1/8" - FL 3 1/8"	

* - ресиверы имеют монтажные опоры сверху;

** - рабочее давление 32 бар

*** - рабочее давление 28 бар, ресивер комплектуется фланцевым запорным вентилем на выходе и фланцем на входе,

Все ресиверы в стандартной поставке комплектуются пластиковой (временной) заглушкой.

Возможно укомплектовать порт 1/2"NPT либо предохранительным клапаном, либо стальной заглушкой.

Дополнительные аксессуары (опционально):

Запорные вентили Rotalock;

Предохранительные клапаны

3-х ходовой вентиль

Заглушка 1/2" NPT

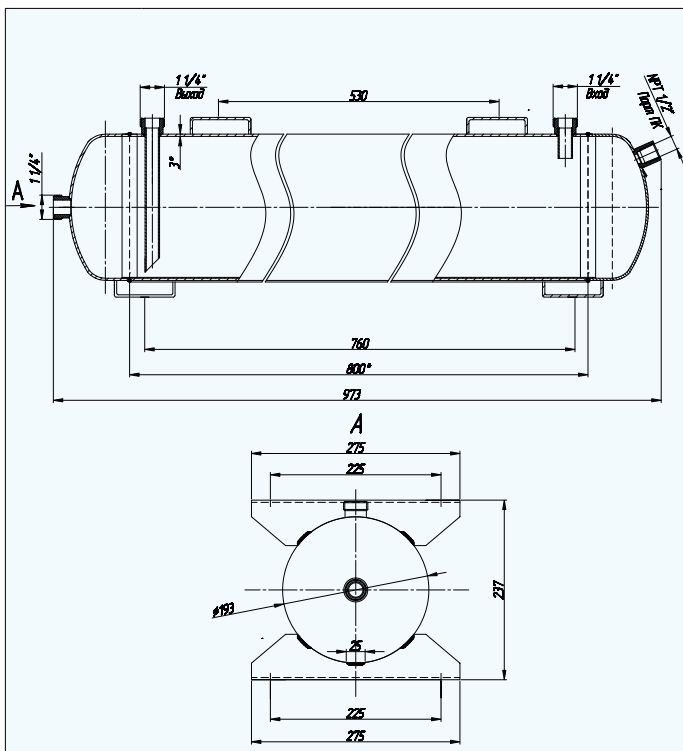


рис. 21 BC-LRH-25,0 SG (HPR26)

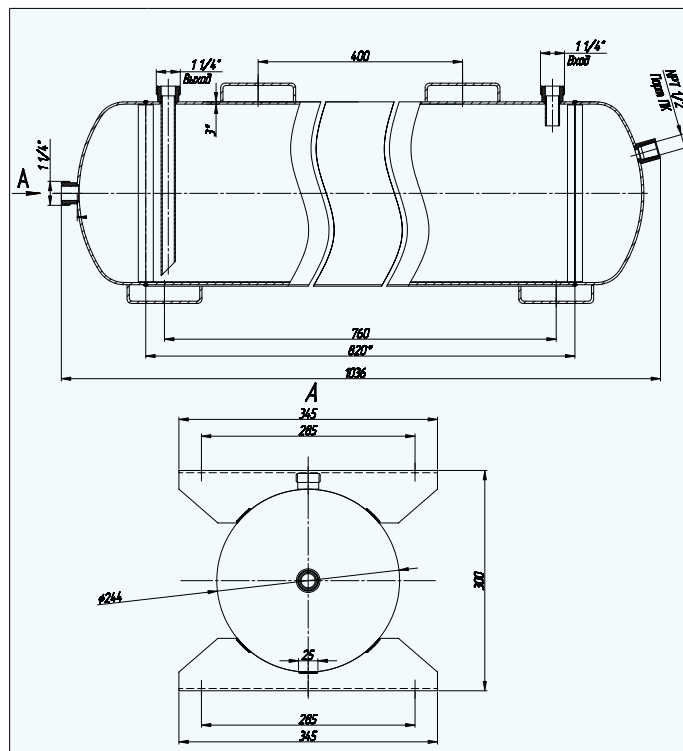


рис. 22 BC-LRH-40,0 SG (HPR42)

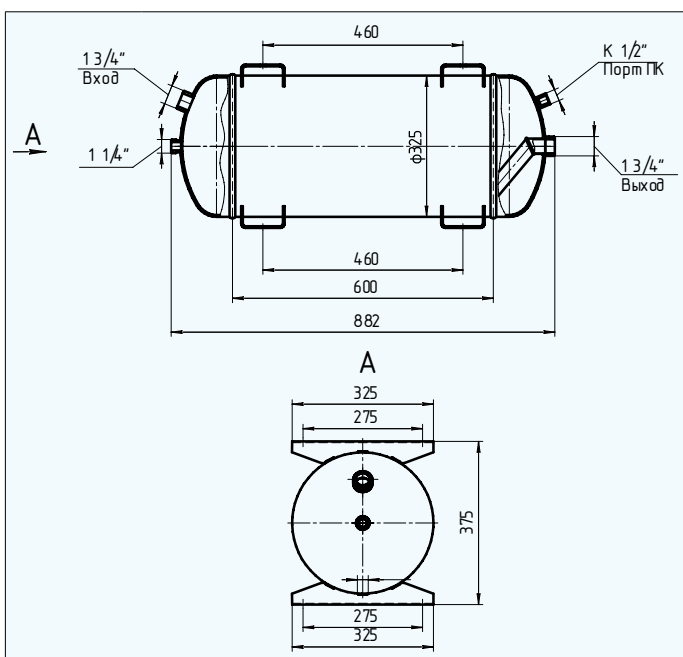


рис. 23 BC-LRH-60,0 SG (HPR60)

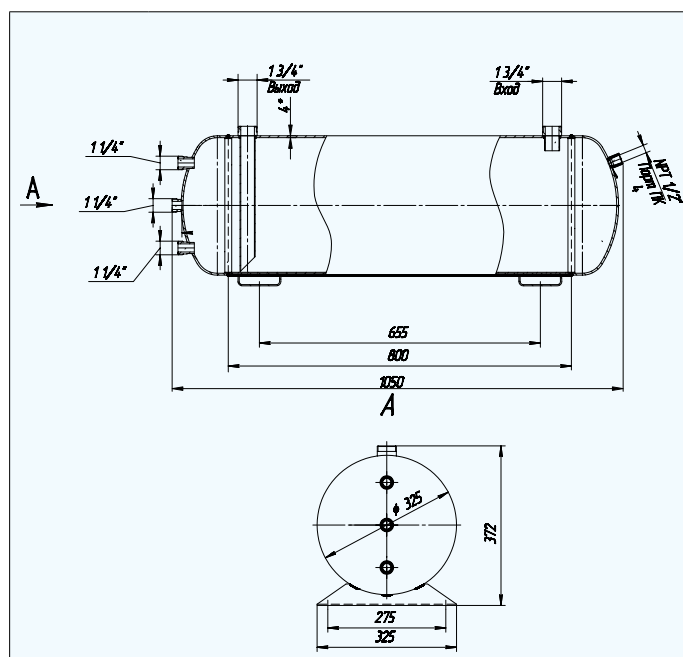


рис. 24 BC-LRH-70,0 2SG (HPR75)

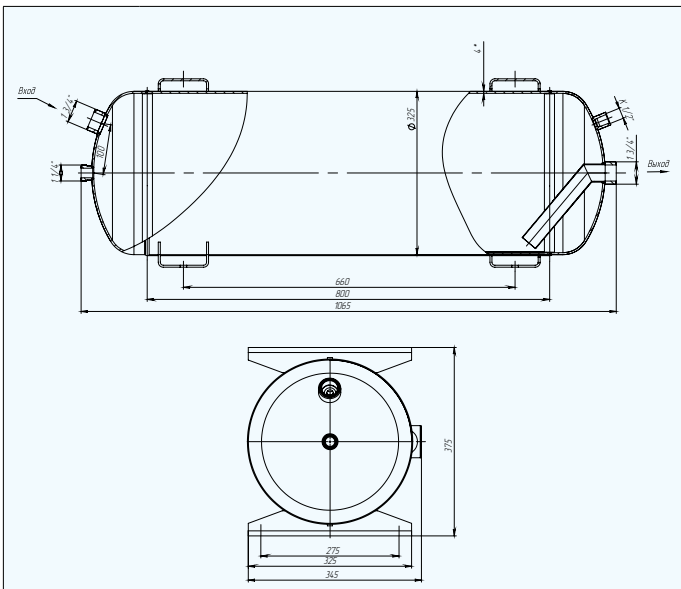


рис. 25 BC-LRH-75,0 SG (HPR75)

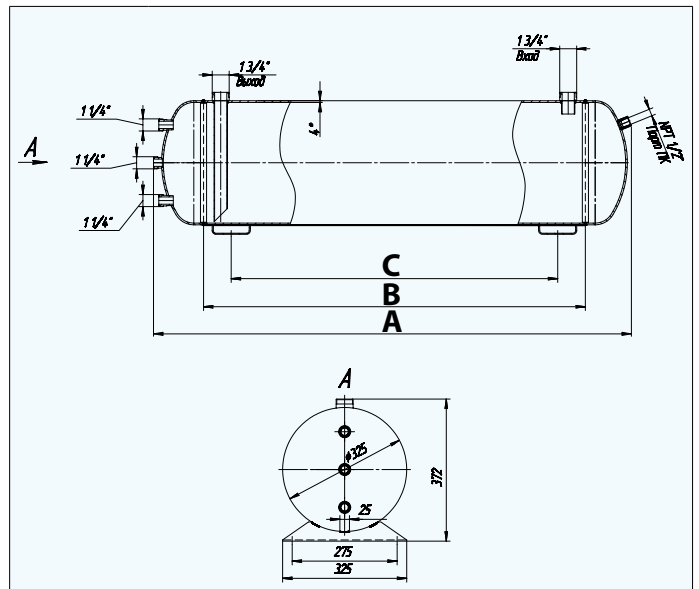


рис. 26

	размер А	размер В	размер С
BC-LRH-100,0 3SG (HPR95)	1250	1000	855
BC-LRH-120,0 3SG (HPR115)	1550	1300	1155

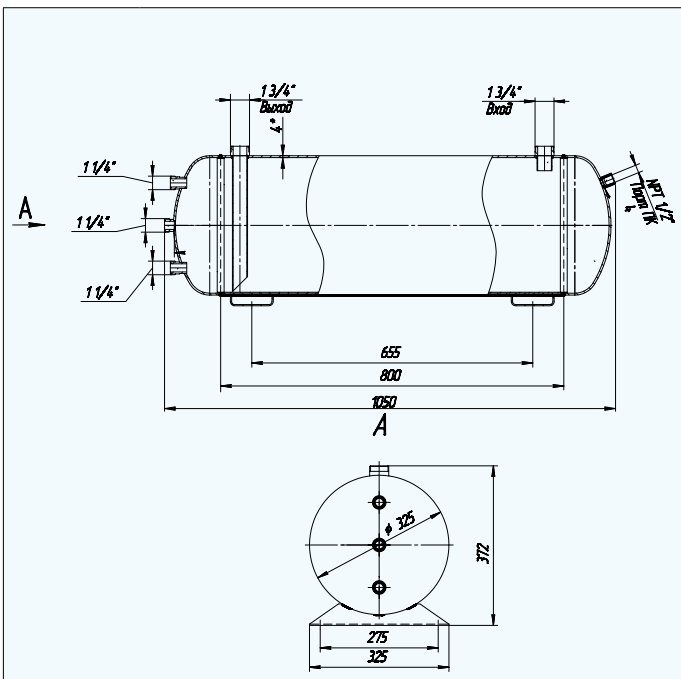


рис. 27

	размер А	размер В	размер С
BC-LRH-160,0 3SG (HPR155)	1080	750	540
BC-LRH-205,0 3SG (HPR205)	1380	1050	840
BC-LRH-250,0 3SG (HPR270)	1780	1450	1240

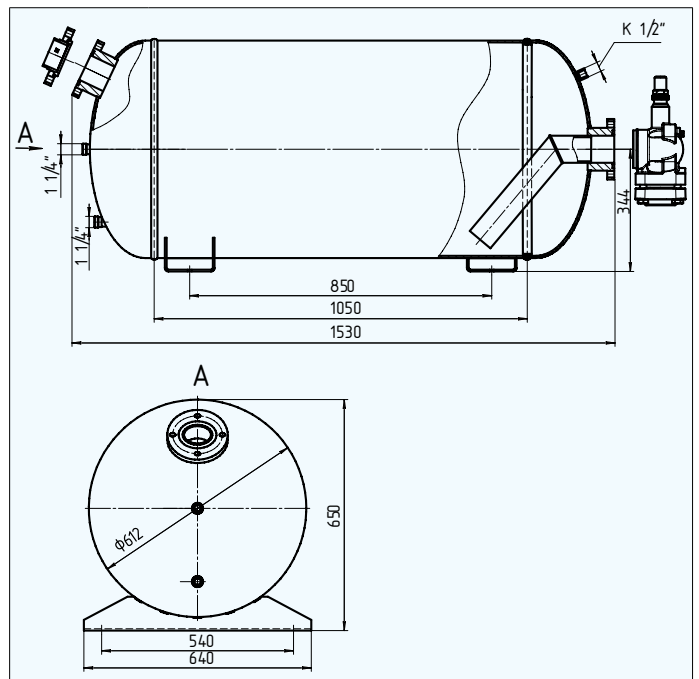


рис. 28 BC-LRH-350,0 3SG (HPR350)

Расшифровка маркировки ресиверов BC-LRH

BC LRH 100,0 3SG (PR95)

1 2 3 4 5 6

1 Торговая марка

BC becool

2 Тип сосуда

LRH ресивер хладагента горизонтального типа

3 Типоразмер сосуда

4 Наличие и количество смотровых стёкол

5 Класс сосуда

PR Premium

6 Номинальный объём (в литрах)



BC-LRH-25,0 SG (HPR26)

BC-LRH-40,0 SG (HPR42)

BC-LRH-100,0 3SG (HPR95)

BC-LRH-250,0 3SG (HPR270)

BC-LRH-160,0 3SG (HPR155)

Стандартная линейка горизонтальных ресиверов BC-LRH

Линейка горизонтальных ресиверов серии BC-LRH включает сосуды емкостью от 40 до 250 л.

Область применения:

коммерческий холод и системы кондиционирования.

Исполнение ресиверов позволяет их применять для работы с любыми хладагентами.

Все модели ресиверов имеют вход / выход под вентиль Rotalock и комплектуются портом и стальной заглушкой 1/2" NPT под предохранительный клапан.

Рабочее давление – 28 бар.

•Технические параметры стандартных горизонтальных ресиверов BC-LRH

Марка изделия	Код заказа	Объем, л	Номер рис.	Кол-во смотр. стёкол	Габаритные размеры			Вход/Выход Rotalock	Пред. клапан
					Длина, мм	Диаметр, мм	Высота, мм		
BC-LRH-40N SG	074629	40,0	рис. 29	1	985	256	296	1 1/4"	1/2"NPT
BC-LRH-70N SG	074630	70,0	рис. 30	1	1015	325	385	1 3/4"	
BC-LRH-100N 2SG	074631	100,0	рис. 31	2	1315	325	372	1 3/4"	
BC-LRH-120N 2SG	074632	120,0	-"	2	1515	325	372	1 3/4"	
BC-LRH-160N 2SG	074633	160,0	рис. 32	2	1140	450	522	2 1/4"	
BC-LRH-250N 2SG	074634	250,0	-"	2	1590	450	522	2 1/4"	

Дополнительные аксессуары (опционально):

Запорные вентили Rotalock

Предохранительные клапаны

3-х ходовой вентиль

•Технические характеристики стандартных ресиверов BC-LRH

Расчетное давление, бар	28	
Рабочее давление, бар	28	
Пробное давление, бар	не менее 35	
Расчетная температура стенки, °C	60	
Допустимая температура эксплуатации, °C	-20 ... +90	
Характеристика рабочей среды: класс опасности (по ГОСТ 12.1.007-76)	IV (малоопасный)	
Срок службы, лет (не менее)	10	
Группа сосуда (по ОСТ 26.291-94)	3	

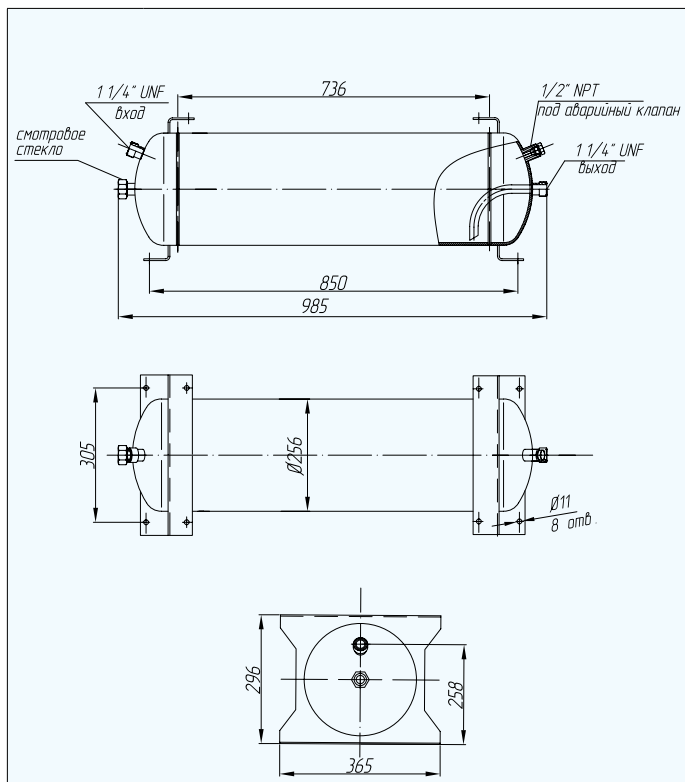


рис. 29 BC-LRH-40N SG

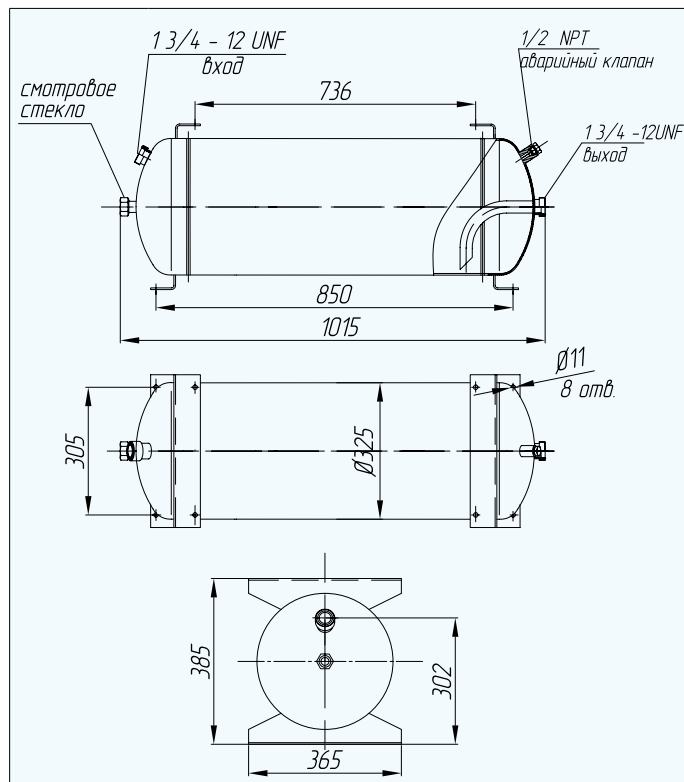


рис. 30 BC-LRH-70N SG

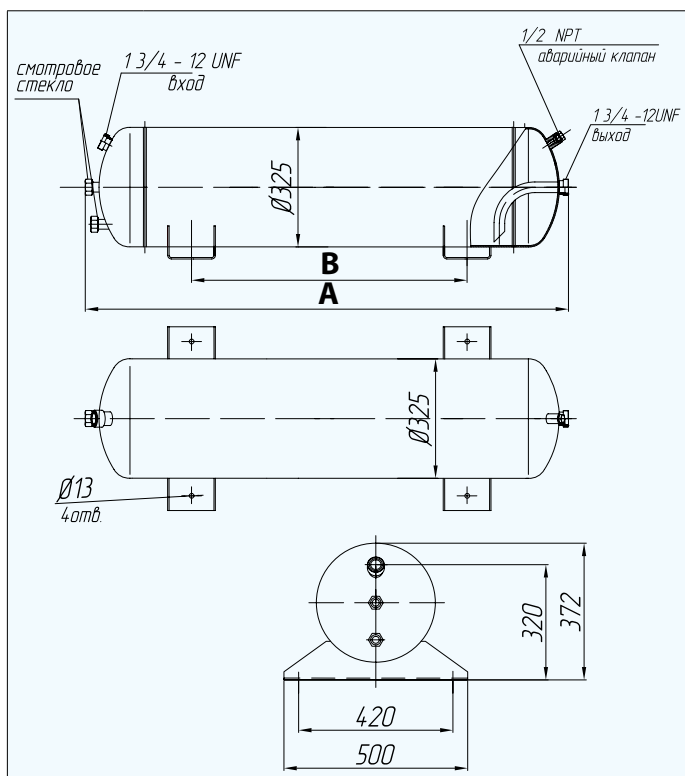


рис. 31

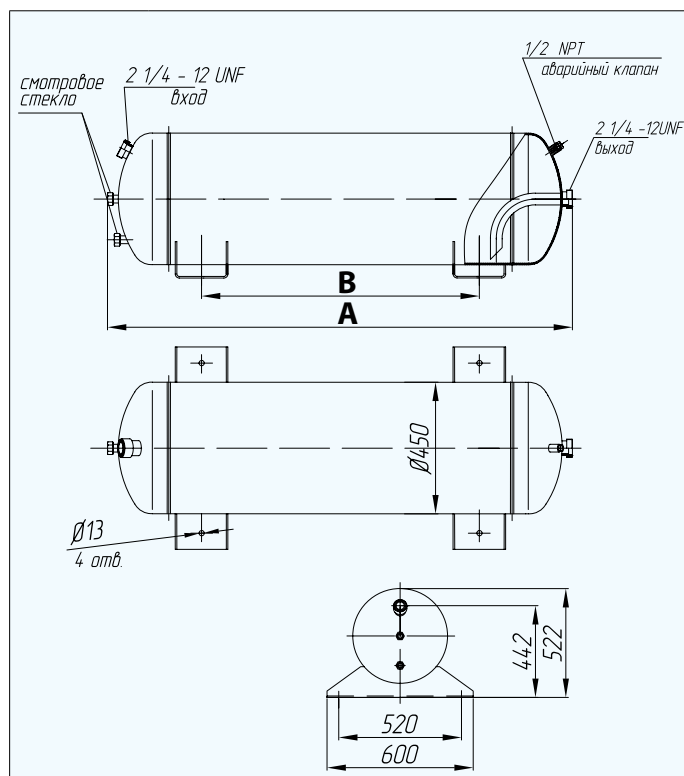


рис. 32

	размер А	размер В
BC-LRH-100N 2SG	1315	750
BC-LRH-120N 2SG	1515	1000

	размер А	размер В
BC-LRH-160N 2SG	1140	510
BC-LRH-250N 2SG	1590	960

Расшифровка маркировки ресиверов BC-LRH**BC LRH 100,0N 2SG**

1 2 3 4 5

1 *Торговая марка*

BC besool

2 *Тип сосуда*

LRH ресивер хладагента горизонтального типа

3 *Номинальный объём сосуда (в литрах)*4 *Класс сосуда*

N стандарт

5 *Наличие и количество смотровых стёкол*

BC-LRH-40N SG

BC-LRH-100N 2SG

BC-LRH-160N 2SG

1.3 Масляные ресиверы и дифференциальные обратные клапаны

Масляный ресивер предназначен для временного хранения невостробованного на данный момент холодильной системой масла. Масляные ресиверы, как правило, предназначены для комплектации многокомпрессорных станций. Типоразмер требуемого масляного ресивера зависит от объема заправки маслом компрессора, общего количества компрессоров, длины трубопроводов, разветвленности системы и условий эксплуатации.

Масляные ресиверы серии BC-OR оснащены двумя смотровыми стеклами, имеют вход и выход под запорный вентиль Rotalock 1".

Для присоединения дифференциального обратного клапана предусмотрен штуцер под резьбу 3/8".

Рабочее давление – 28 бар.

•Технические параметры масляных ресиверов BC-OR

Марка изделия	Код заказа	Внутренний объём, л	Номер рис.	Высота, мм	Диаметр, мм	Соединение по маслу Rotalock	Соединение линии выравнивания давления	Монтажный размер, мм
BC-OR-5,0N	075059	5	рис. 33	600	102	1"	3/8"SAE	634
BC-OR-8,0N	075060	8	рис. 34	595	140	1"	3/8"SAE	634
BC-OR-12,0N	075061	12	рис. 35	600	165	1"	3/8"SAE	650
BC-OR-16,0N	075062	16	рис. 36	520	219	1"	3/8"SAE	540
BC-OR-25,0N	075063	25	"-	630	219	1"	3/8"SAE	634

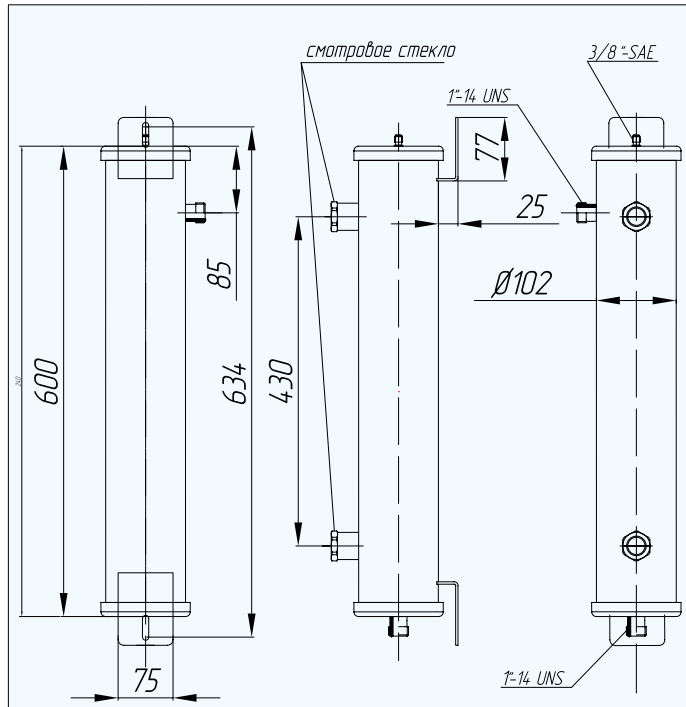


рис. 33 BC-OR-5,0N

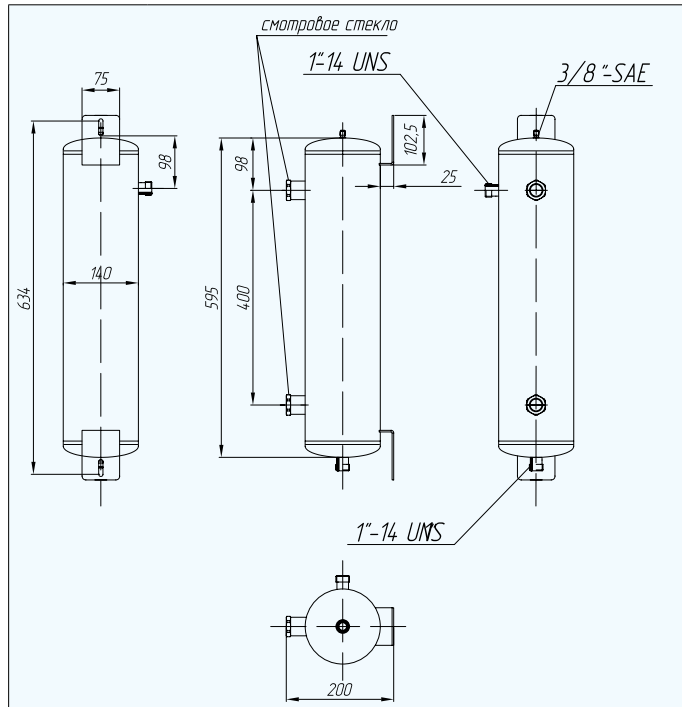


рис. 34 BC-OR-8,0N

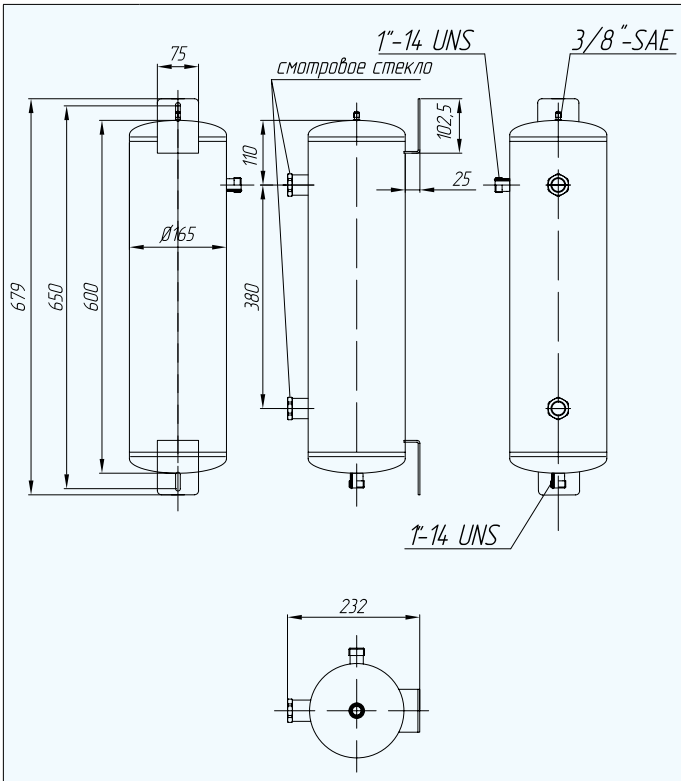


рис. 35 BC-OR-12,0N

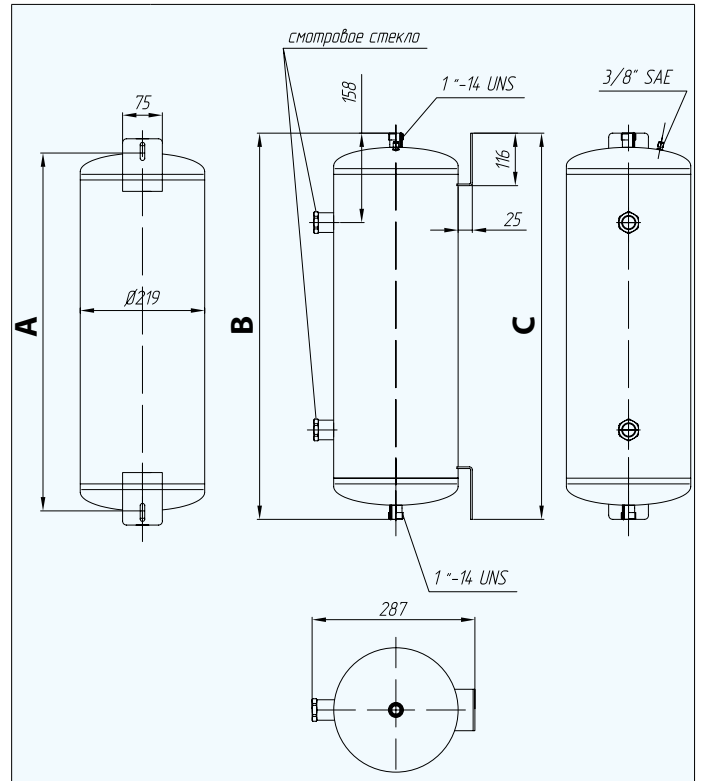


рис. 36

	размер A	размер B	размер C
BC-OR-16,0N	520	570	565
BC-OR-25,0N	630	680	675



BC-OR-5,0N



BC-OR-8,0N



BC-OR-12,0N



BC-OR-25,0N

Новые модели масляных ресиверов BC-OR



Рабочее давление – 28 бар.

Марка изделия	Код заказа	Внутренний объём, л	Номер рис.	Высота, мм	Диаметр, мм	Соединение по маслу Rotalock	Соединение линии выравнивания давления	Монтажный размер, мм
BC-OR-7	075066	7	рис. 37	632	133	1"	3/8"SAE	628
BC-OR-11,5	075067	11,5	рис. 38	670	159	1"	3/8"SAE	630
BC-OR-17	075064	17	рис. 39	630	193	1"	3/8"SAE	630
BC-OR-26	075065	26	рис. 40	658	244	1"	3/8"SAE	630

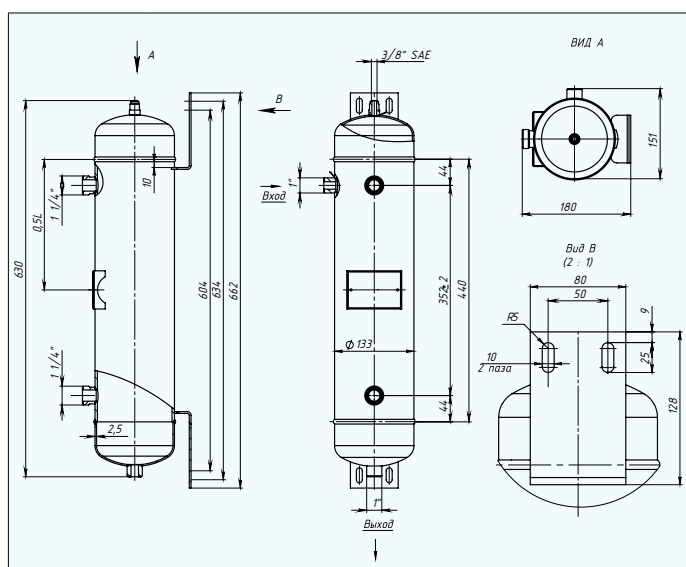


рис. 37 BC-OR-7

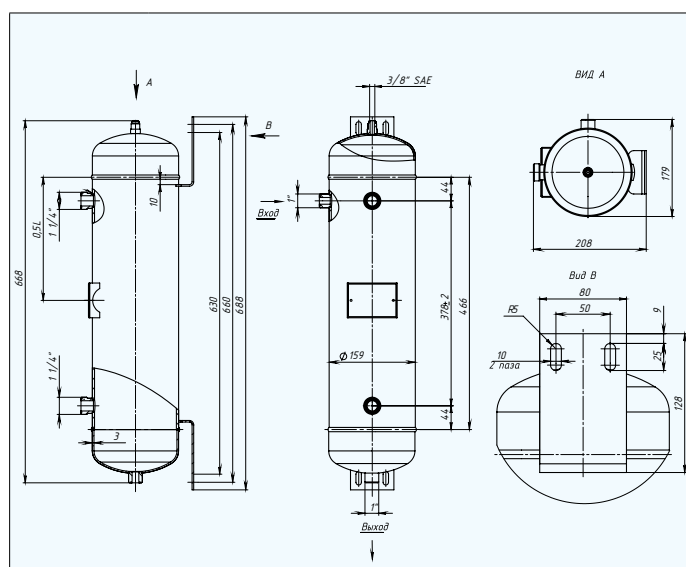


рис. 38 BC-OR-11,5

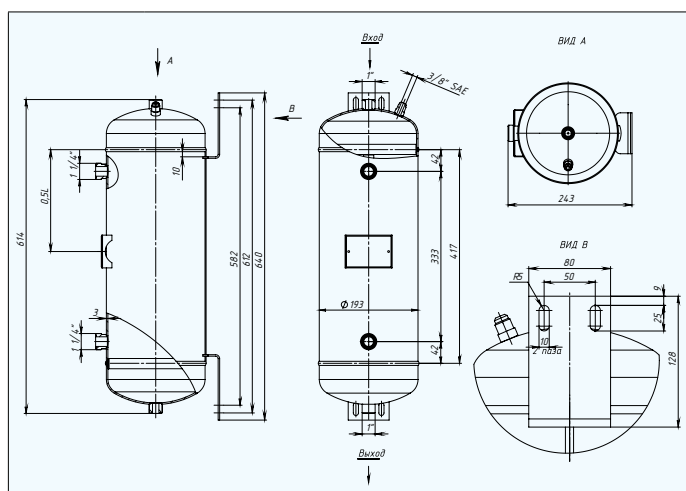


рис. 39 BC-OR-17

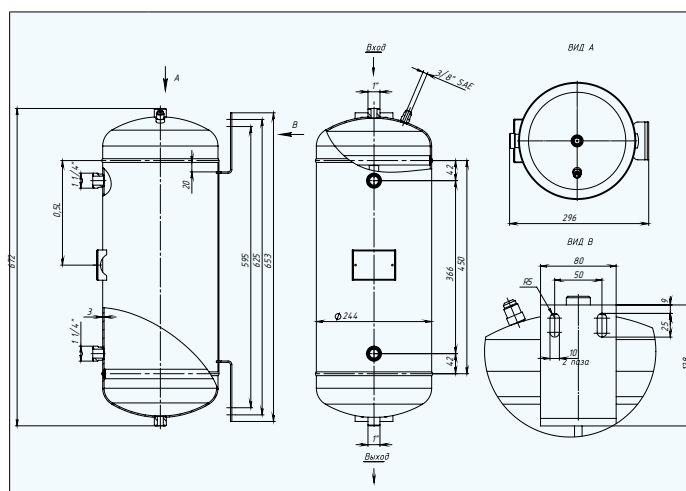


рис. 40 BC-OR-26

Расшифровка маркировки масляных ресиверов BC-OR

BC OR 11,5 _
 1 2 3 4

1 Торговая марка

BC bescool

2 Тип сосуда

OR маслянный ресивер

3 Внутренний объем, л

4 Модельный ряд

N предыдущий модельный ряд

[пробел] модельный ряд 2015 года



BC-OR-7



BC-OR-17



BC-OR-26

Все ресиверы спроектированы, изготовлены и должны эксплуатироваться в соответствии с требованиями:

ГОСТ 14249-89 **Сосуды и аппараты. Нормы и методы расчёта на прочность.**

ПБ-03-576-03 **Правила безопасного устройства и эксплуатации сосудов, работающих под давлением.**

ГОСТ 24755-89 **Сосуды и аппараты. Нормы и методы расчёта на прочность укрепления отверстий.**

ГОСТ 26202-84 **Сосуды и аппараты. Нормы и методы расчёта на прочность обечаек и днищ от воздействия опорных нагрузок.**

ИСО 5149-93 **Холодильные системы, используемые для охлаждения и нагрева. Требования безопасности.**

Продукция сертифицирована и проходит постоянный контроль качества согласно требованиям:

ГОСТ Р 52630-2006 **Сосуды и аппараты стальные сварные. Общие технические условия.**

ПБ 03 - 576 - 03 **Правила устройства и безопасной эксплуатации сосудов, работающих под давлением.**

ПБ 03 - 584 - 03 **Правила проектирования, изготовления и приемки сосудов и аппаратов стальных сварных.**

ГОСТ 14249 - 89 **Сосуды и аппараты. Нормы и методы расчета на прочность.**

ГОСТ 24755 - 89 **Сосуды и аппараты. Нормы и методы расчета на прочность укрепления отверстий.**

ГОСТ 3242 - 79 **Соединения сварные. Методы контроля качества.**

ГОСТ 6996 - 66 **Сварные соединения. Методы определения механических свойств.**

Дифференциальные обратные клапаны серии BC-ORV

Назначение дифференциального обратного клапана серии BC-ORV - создание давления определенного значения в масляном ресивере в системах возврата масла низкого давления.

Для того, чтобы масло из маслосборника (масляного ресивера) поступало обратно в компрессоры в достаточном количестве в системах с одним компрессором и многокомпрессорных системах с низким давлением масла, между маслосборником (масляным ресивером) и картером компрессора необходимо поддерживать перепад давления, в тоже время дифференциальный обратный клапан позволяет снизить давление масла перед входом в картер, предотвращая тем самым процесс вспенивания.

При подборе дифференциального обратного клапана BC-ORV необходимо учитывать тип системы, тип масла, температурный режим, режим эксплуатации и, самое главное, количество компрессоров и количество масла в картере каждого компрессора!!!

Обратный клапан устанавливается в магистраль между масляным ресивером и:
всасывающей линией одноступенчатого компрессора,
всасывающим коллектором многоступенчатой холодильной централи,
магистралью с промежуточным давлением в двухступенчатых или бустерных установках.

Марка изделия	Наименование	Код заказа	Материал	Давление настройки, бар*	Соединение вход	Соединение выход
BC-ORV-1,5	Дифференциальный обратный клапан BC-ORV-1,5H 3/8" MF	075017	Латунь	1,5	5/8"-18UNF-2A 3/8" female	5/8"-18UNF-2A Под гайку 3/8" SAE
BC-ORV-3,0	Дифференциальный обратный клапан BC-ORV-3,0H 3/8" MF	075018	Сталь	3,0		
BC-ORV-3,5	Дифференциальный обратный клапан BC-ORV-3,5H 3/8" MF	075021	Латунь	3,5		

*перепад давления при котором клапан начинает открытие.

Максимальный перепад давления – 31 бар, максимальная температура среды +120°C



BC-ORV-1,5



BC-OR-3,0

1.4 Маслоотделители

Маслоотделители предназначены для отделения масла от газообразного хладагента и своевременного возврата масла в картер компрессора. Линейка маслоотделителей представлена двумя основными типами: стандартными и циклонными.

Стандартные маслоотделители имеют толстостенные медные патрубки, расположенные сверху и надежный поплавковый механизм. Патрубки под пайку диаметром 1/2 (12 мм) - 2 1/8 (54 мм) позволяют использовать маслоотделители **becool** серии BC-OS в большинстве типов коммерческих холодильных установок.

Циклонные маслоотделители **becool** серии BC-OS -H оснащены стальными патрубками, расположенными под углом 90°. Диаметр присоединяемых труб от 1 5/8" (42 мм) до 3 1/8" (79 мм).

Циклонные маслоотделители предназначены для высокоэффективного отделения масла в коммерческих холодильных установках большей производительности, а также в промышленных холодильных установках.

Маслоотделители стандартные серии BC-OS

NEW

Маслоотделители серии BC-OS полностью соответствуют техническим условиям и стандартам, предъявляемым к сосудам, работающим под давлением.

Маслоотделители серии BC-OS оснащены надежным поплавковым механизмом из нержавеющей стали и постоянным магнитом для удержания микроскопических металлических включений.

•Технические параметры маслоотделителей BC-OS

Марка изделия	Код заказа	Номер рис.	Высота H, мм	Диаметр D, мм	Вход/ выход пайка ODS" (мм)	Внутренний объем, л	Номинальная производительность, кВт			Примерный аналог Henry
							R22/R407	R134a	R404A/R507	
BC-OS-12*	074194	рис. 41	279	102	1/2" (12 мм)	1,6	7	4,9	7,3	S-5582
BC-OS-16*	074195	"-	378	102	5/8" (16 мм)	2,3	18,7	13,1	19,4	S-5585-CE
BC-OS-22*	074196	"-	460	102	7/8" (22 мм)	2,9	28,1	19,7	29	S-5587-CE
BC-OS-28*	074197	"-	494	102	1 1/8" (28 мм)	3,1	37,4	26,2	38,7	S-5588-CE
BC-OS-355*	074198	"-	524	102	1 3/8" (35 мм)	3,3	46,8	32,8	48,4	S-5690-CE
BC-OS-356	074148	рис. 42	394	159	1 3/8" (35 мм)	6,1	51,5	36,1	53,3	S-5690-CE
BC-OS-42	074149	"-	480	159	1 5/8" (42 мм)	7,1	65,5	45,9	67,8	S-5692-CE
BC-OS-54	074150	"-	485	159	2 1/8" (54 мм)	7,1	105,3	73,8	108,9	S-5694-CE

* - Маслоотделители моделей BC-OS-12...355 имеют штуцер под выход масла 1/4" SAE и комплектуются адаптером (1/4"SAE внутренний - 3/8" SAE наружный) и медной уплотнительной прокладкой.

Адаптер (код заказа 074153) позволяет применять маслоотделитель как для однокомпрессорных (без адаптера) так и для многокомпрессорных (с адаптером) холодильных установок.



Маслоотделители моделей BC-OS-356...54 имеют штуцер под выход масла 3/8" SAE;

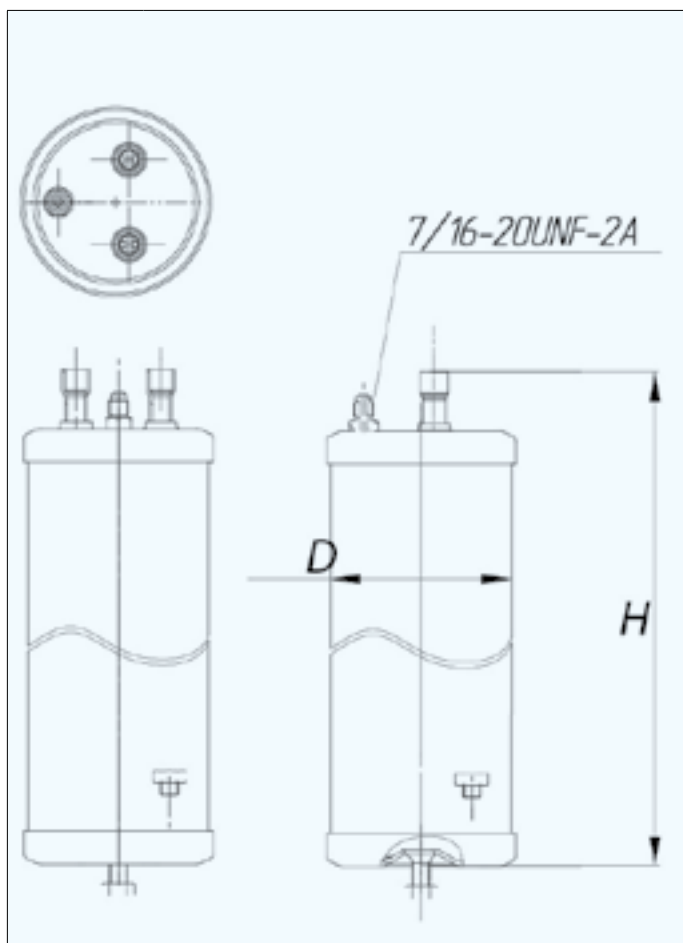


рис. 41 Маслоотделители BC-OS-12...355

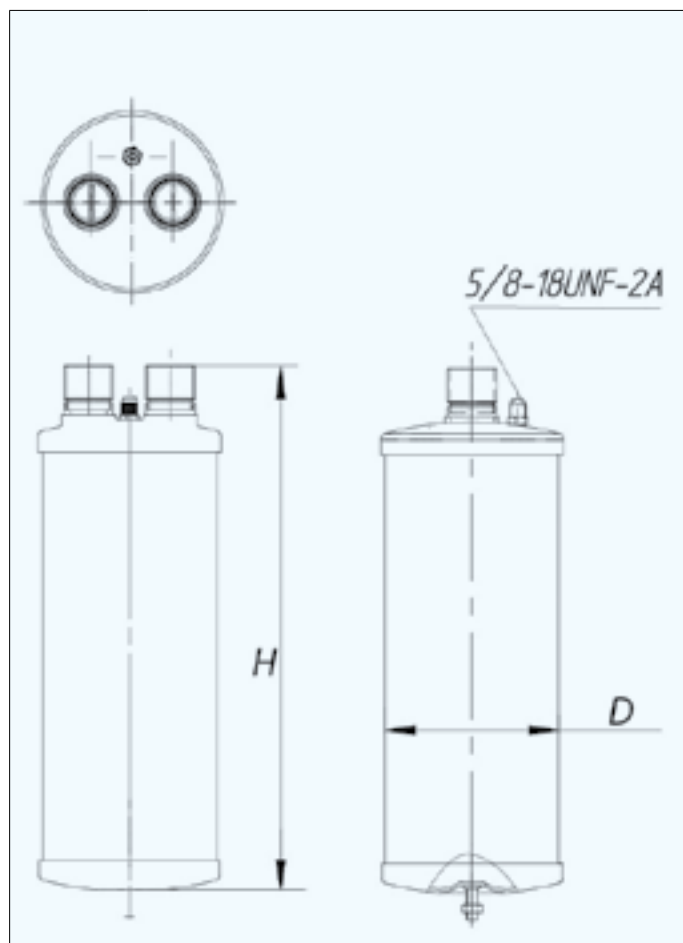


рис. 42 Маслоотделители BC-OS-356...54

Как выбрать маслоотделитель

1. Диаметры патрубков маслоотделителя не должны быть меньше, чем диаметр нагнетательной трубы, рассчитанной в соответствии с нормами и правилами, а также индивидуальной компоновкой системы.

2. Максимальная объемная производительность компрессора(-ов) не должна быть выше значения V_t , указанного в таблице характеристик маслоотделителя при данном режиме эксплуатации

3. Выбор маслоотделителя для 2-х ступенчатого компрессора осуществляется при объемной производительности при -10°C по формуле:

$$V_t = (V_{t1 \text{ ступени}} + V_{t2 \text{ ступени}}) / 2$$

Таблица подбора маслоотделителя

Марка изделия	Код заказа	Внутренний объем, л	Диаметр вх/вых пайка, ODS	V_t (м ³ /час) компрессора Макс при $T_k=40^\circ\text{C}$			
				0 ^o C	-10 ^o C	-20 ^o C	-30 ^o C
BC-OS-12	074143	1,6	1/2"	10	11	12	14
BC-OS-16	074144	2,3	5/8"	16	18	20	26
BC-OS-22	074145	2,9	7/8"	32	38	42	56
BC-OS-28	074146	3,1	1 1/8"	32	38	42	56
BC-OS-355	074147	3,3	1 3/8"	32	38	42	56
BC-OS-356	074148	6,1	1 3/8"	72	82	93	110
BC-OS-42	074149	7,1	1 5/8"	75	88	100	125
BC-OS-54	074150	7,1	2 1/8"	82	93	109	132

Таблица подбора маслоотделителя по холодопроизводительности

Марка изделия	Код заказа	Соединение	Номинальная производительность, кВт			Объем, л
			R22/R407C	R134a	R404A/R507	
BC-OS-12	074143	1/2"	7,0	4,9	7,3	1,6
BC-OS-16	074144	5/8"	18,7	13,1	19,4	2,3
BC-OS-22	074145	7/8"	28,1	19,7	29,0	2,9
BC-OS-28	074146	1 1/8"	37,4	26,2	38,7	3,1
BC-OS-355	074147	1 3/8"	46,8	32,8	48,4	3,3
BC-OS-356	074148	1 3/8"	51,5	36,1	53,3	6,1
BC-OS-42	074149	1 5/8"	65,5	45,9	67,8	7,1
BC-OS-54	074150	2 1/8"	105,3	73,8	108,9	7,1

Номинальная производительность дана при температуре конденсации +38^oC, температуре кипения +4^oC и 1^oK переохлаждения жидкости.

Поправочные коэффициенты для других температур кипения и конденсации

Хладагент	Температура конденсации	Поправочный коэффициент K_t Температура кипения, °C						
		10	0	-10	-20	-30	-40	-50
R22 R407C	25	1,29	1,31	1,33	1,36	1,40	1,44	1,49
	30	1,16	1,17	1,20	1,23	1,27	1,31	1,36
	35	1,05	1,07	1,09	1,11	1,13	1,17	1,23
	40	0,95	0,96	0,98	1,00	1,03	1,07	1,12
	45	0,87	0,88	0,90	0,92	0,95	0,99	1,04
	50	0,81	0,83	0,85	0,87	0,89	0,93	0,99
R134a	25	1,31	1,36	1,39	1,43	1,50	–	–
	30	1,18	1,21	1,24	1,28	1,35	–	–
	35	1,06	1,08	1,11	1,15	1,21	–	–
	40	0,95	0,98	1,01	1,05	1,10	–	–
	45	0,86	0,88	0,92	0,95	1,02	–	–
	50	0,80	0,81	0,85	0,89	0,97	–	–
R404A R507	25	1,22	1,25	1,30	1,33	1,43	1,53	1,63
	30	1,12	1,15	1,20	1,26	1,32	1,42	1,54
	35	1,03	1,06	1,11	1,16	1,24	1,34	1,46
	40	0,95	0,99	1,04	1,09	1,17	1,28	1,41
	45	0,9	0,92	0,97	1,03	1,14	1,26	1,39
	50	0,89	0,89	0,93	1,00	1,13	1,26	1,39

$$Q_n = Q_o \times K_t$$

где:

- Q_n – номинальная производительность;
- Q_o – требуемая холодопроизводительность;
- K_t – поправочный коэффициент для падения давления в соответствии с 1°K температуры переохлаждения;

Расшифровка маркировки маслоотделителя типа BC-OS**BC OS 16**

1 2 3

<u>1</u>	<u>Торговая марка</u>
BC	becool
<u>2</u>	<u>Тип сосуда</u>
OS	маслоотделитель
<u>3</u>	<u>Присоединительный размер вход/выход, мм</u>



BC-OS-22

BC-OS-355

BC-OS-356

BC-OS-54

Маслоотделители циклонного типа серии BC-OS-H

NEW

Основным предназначением маслоотделителей циклонного типа является эффективное отделение масла из паров хладагента, находящегося под высоким давлением, и возврат масла в картер компрессора.

Это значительно повышает эффективность работы системы в целом, за счет предотвращения циркуляции масла по системе. Области применения циклонных маслоотделителей являются различные типы холодильных систем на базе одиночного компрессора или на базе многокомпрессорных станций. Маслоотделители циклонного типа серии BC-OS-H полностью соответствуют техническим условиям и стандартам, предъявляемым к сосудам, работающим под давлением. Маслоотделители серии BC-OS-H оснащены надежным поплавковым механизмом из нержавеющей стали и постоянным магнитом для удержания микроскопических металлических включений.

Основное **отличие циклонных маслоотделителей** от традиционных заключается в том, что входящему в циклонный маслоохладитель хладагенту придаётся **центробежный характера движения**. На входе в маслоотделитель газообразный хладагент, содержащий мелкодисперсное масло, сталкивается с передней кромкой винтообразной поверхности и движется вдоль нее, прижимаясь к внутренней стенке маслоотделителя, и оседает на дне.

Маслоотделители циклонного типа имеют более высокую степень отделения масла.

При правильном выборе эффективность улавливания масла может достигать 99%.

•Технические параметры маслоотделителей BC-OS-H

Марка изделия	Код заказа	Тип	Номер рис.	Высота Н, мм	Диаметр D, мм	Вход/выход пайка, ODS	Внутренний объем, л	Количество масла, л	Аналог HENRY
BC-OS-H1-35	074154	Герметичный	рис. 43	460	140	35 мм	5,4	0,5	S-5190 CE
BC-OS-H1-42	074155	Герметичный	"-	520	140	42 мм	6,0	0,5	S-5192 CE
BC-OS-H1-54	074156	Герметичный	"-	520	140	54 мм	6,0	0,5	S-5194 CE
BC-OS-H3-42	074157	Разборный	рис. 44	696	219	42 мм	14,5	0,7	S-5411 CE
BC-OS-H3-54	074158	Разборный	"-	696	219	54 мм	14,5	0,7	S-5412 CE
BC-OS-H4-64	074159	Разборный	"-	786	273	67 мм (2 5/8")	26,5	0,7	S-5413 CE
BC-OS-H5-79	074160	Разборный	"-	871	324	79 мм (3 1/8")	43,0	0,7	S-5414 CE

Штуцер под выход масла у всех моделей - 3/8" SAE;

Порт под предохранительный клапан - 1/2" NPT (кроме герметичных моделей BC-OS-H1)

Расшифровка маркировки маслоотделителей циклонного типа BC-OS-H

BC OS H1 42
1 2 34 5

1 Торговая марка

BC becool

2 Тип сосуда

OS Маслоотделитель

3 Тип маслоотделителя

H – циклонный

4 Тип циклонного отделителя:

1 - герметичный, объем 5,4-6,0 л

3 - разборный, объем 14,5 л

4 - разборный, объем 26,5 л

5 - разборный, объем 43,0 л

5 Присоединительный размер вход/выход, мм



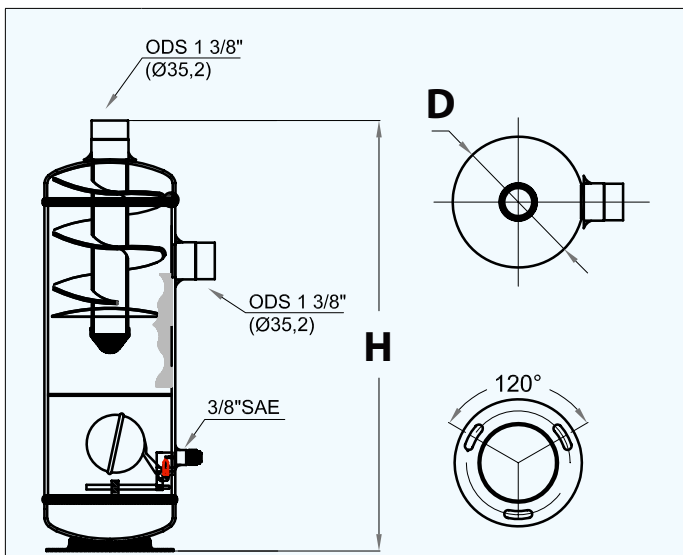


рис. 43 Маслоотделители BC-OS-H1-35...54

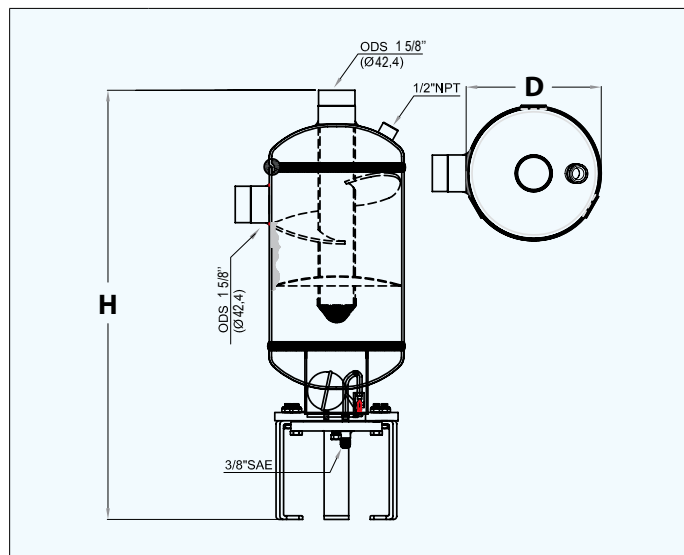


рис. 44 Маслоотделители BC-OS-H3-42...54

Маслоотделители BC-OS-H4-64

Маслоотделители BC-OS-H5-79

Как выбрать циклонный маслоотделитель

1. Диаметры патрубков маслоотделителя не должны быть меньше, чем диаметр нагнетательной трубы, рассчитанной в соответствии с нормами и правилами, а также индивидуальной компоновкой системы.
2. Максимальная объемная производительность компрессора(-ов) не должна быть выше значения V_t , указанного в таблице характеристик маслоотделителя при данном режиме эксплуатации
3. Выбор маслоотделителя для 2-х ступенчатого компрессора осуществляется при объемной производительности при -10°C по формуле:

$$V_t = (V_{t1 \text{ ступени}} + V_{t2 \text{ ступени}}) / 2$$

Таблица подбора маслоотделителя

Марка изделия	Внутренний объем, л	Диаметр вх/вых пайка, ODS	$V_t(\text{м}^3/\text{час})$ компрессора Макс при $T_k=40^{\circ}\text{C}$			
			0°C	-10°C	-20°C	-30°C
BC-OS-H1-35	6,0	35 мм	78	87	96	128
BC-OS-H1-42	6,0	42 мм	82	96	105	135
BC-OS-H1-54	6,0	54 мм	93	111	119	148
BC-OS-H3-42	14,5	42 мм	106	119	128	156
BC-OS-H3-54	14,5	54 мм	109	121	132	160
BC-OS-H4-64	26,5	67 мм (2 5/8")	300	330	360	400
BC-OS-H5-79	43,0	79 мм (3 1/8")	380	410	440	500

Маслоотделители для винтовых компрессоров BC-OS-HS

NEW

Расшифровка маркировки маслоотделителей типа BC-OS-HS

BC OS HS 440

1 2 3 4

1 Торговая марка

BC becool

2 Тип сосуда

OS Маслоотделитель

3 Тип маслоотделителя

HS – циклонный для винтовых компрессоров

4 Минимальная объемная производительность компрессора:

•Технические параметры маслоотделителей BC-OS-HS

Марка изделия	Код заказа	Номер рис.	Высота L, мм	Диаметр D, мм	Вход/выход фланец хладагент Пайка ODS (мм)	Выход масла, Rotalock	Внутр. объем, л	Заправка маслом, л	Объемная производ. компрес. LBP, м ³ /час	Объемная производ. компрес. HBP, м ³ /час	Аналог BITZER	Кол-во ТЭНов
BC-OS-HS-220	07 41 63	рис. 45	835	324	ODS 54	1 1/4"	40	19	270	300	OA 1954	1
BC-OS-HS-440	07 41 64	рис. 46	1180	406	OD 80	1 3/4"	120	50	490	600	OA 4188	2
BC-OS-HS-840	07 41 65	рис. 47	1620	508	OD 92	2 1/4"	220	90	940	1320	OA 9111	3
BC-OS-HS-1180	07 41 66	рис. 48	2020	600	OD 114	2 1/4"	330	130	1320	1600	OA 14111	3

Допустимое рабочее давление: 33 бар

Допустимая рабочая температура: от -10°C до +120°C

Давление испытания: 48 бар

Все маслоотделители стандартно комплектуются:

- реле уровня масла
- термостатом масла
- ТЭН подогрева масла (в зависимости от модели от 1 шт. до 3 шт.)



Реле уровня масла



Термостат



ТЭН подогрева

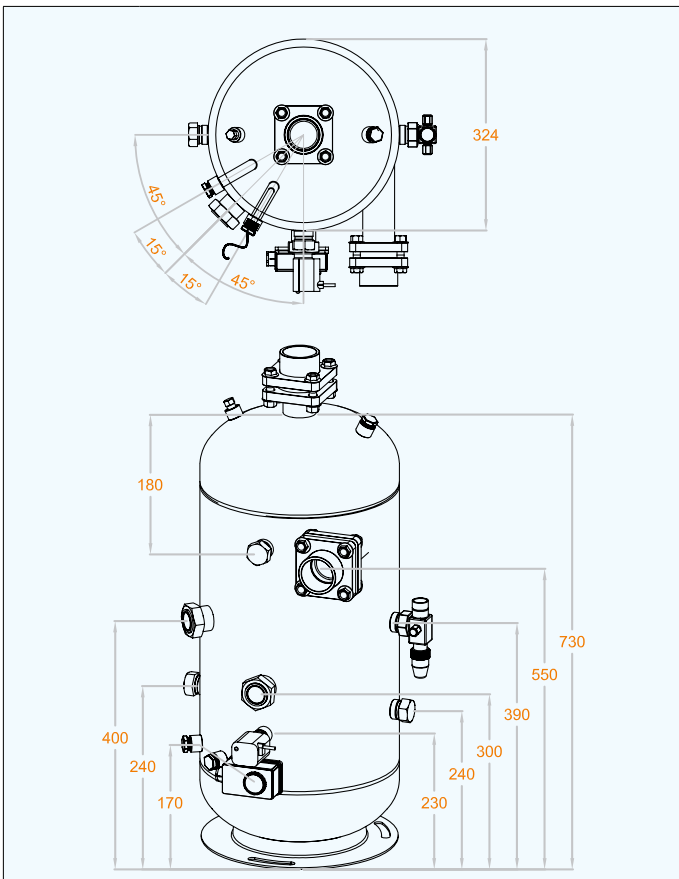


рис. 45 BC-OS-HS-220

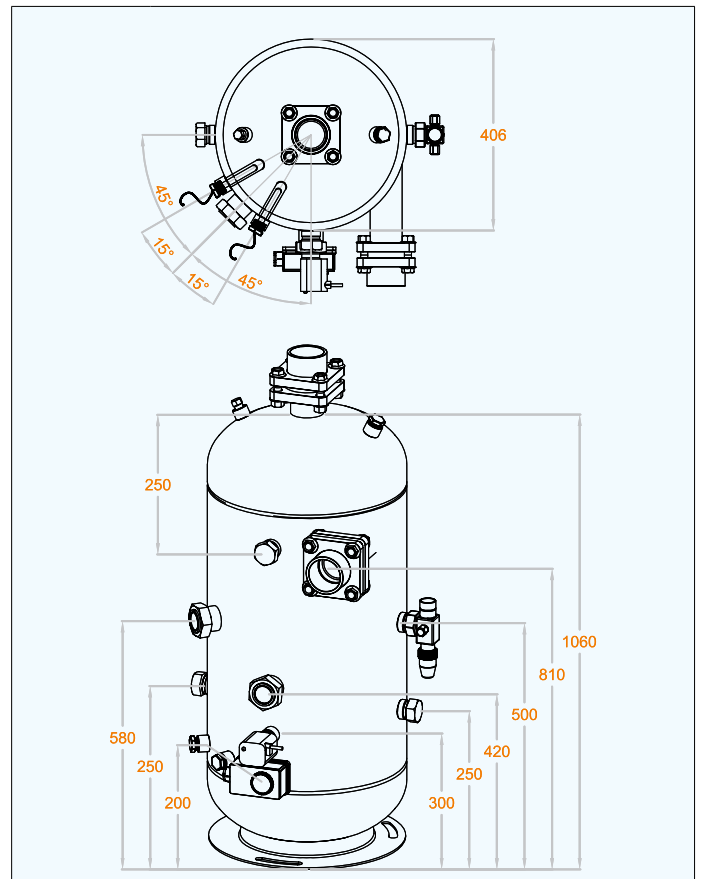


рис. 46 BC-OS-HS-440

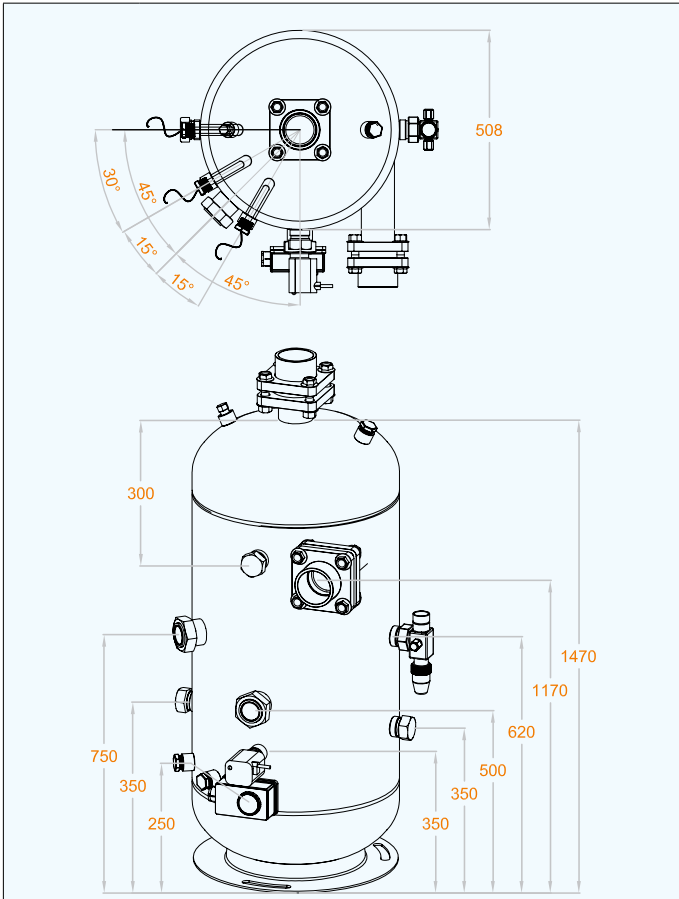


рис. 47 BC-OS-HS-840

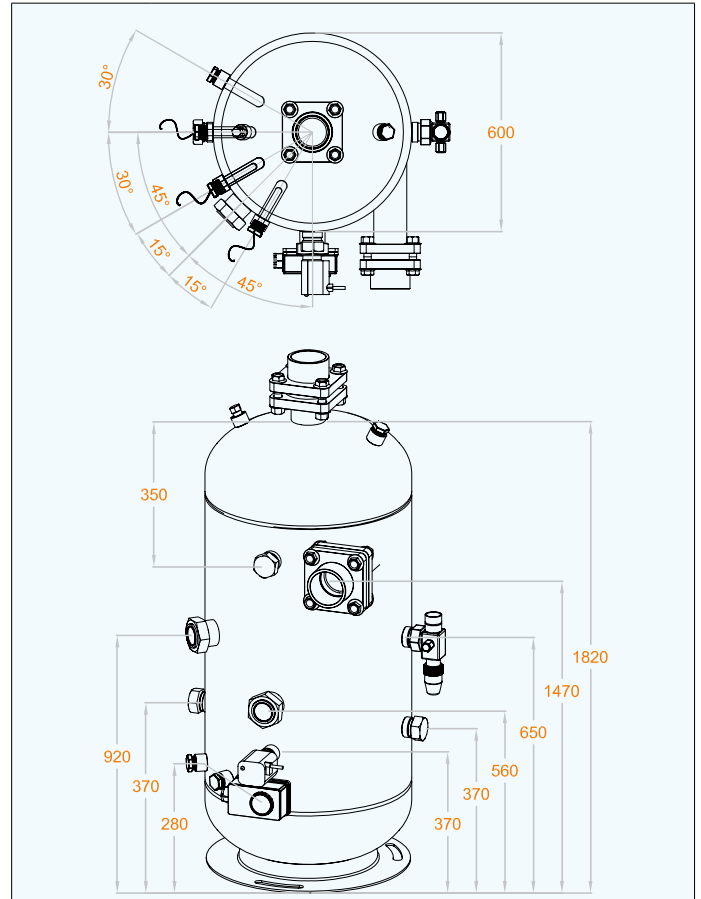


рис. 48 BC-OS-HS-1180

1.5 Отделители жидкости

Новая линейка отделителей жидкости серии BC-AS

NEW

Основная функция отделителя жидкости - защита компрессора от гидравлического удара (от попадания в компрессор жидкости в виде мелкодисперсных капель масла и хладагента).

Обновленный модельный ряд включает в себя вертикальные отделители жидкости под пайку двух типов конструкций:

- с патрубками расположенными сверху отделителя и диаметром присоединяемой трубы 12-42 мм;
- с патрубками расположенными под углом 90 градусов - отделители жидкости большей производительности с диаметром труб 54-79 мм.

Основными параметрами для выбора отделителя жидкости являются производительность системы/компрессора, режим эксплуатации и хладагент, диаметр трубопровода.

•Технические параметры отделителей жидкости

Марка изделия	Код заказа	Номер рис.	Внутр. объем, л	Вход/выход пайка, ODS	Высота Н, мм	Диаметр D, мм	Номинальная производит., кВт (макс/мин)			Примерный аналог Henry
							R22/R407C	R134a	R404A/R507	
BC-AS-1,5-12S	074276	рис. 49	1,5	1/2"/(12мм)	254	102	6,9	4,1	4,5	S-7044
BC-AS-2,4-16S	074277	рис. 50	2,4	5/8"/(16 мм)	254	127	10,3	6,0	7,0	S-7043
BC-AS-3,8-19S	074278	рис. 51	3,8	3/4"/(19 мм)	316	140	13,8	8,0	8,9	S-7043
BC-AS-4,3-22S	074279	рис. 52	4,3	7/8"/(22 мм)	356	140	24,6	13,9	15,9	S-7057-CE
BC-AS-4,7-28S	074280	рис. 53	4,7	1 1/8"/(28 мм)	465	127	40,8	25,1	26,3	S-7061-CE
BC-AS-7,3-28S	074281	-	7,3	1 1/8"/(28мм)	450	159	40,8	25,1	26,3	S-7061-CE
BC-AS-6,0-35S	074282	рис. 54	6,0	1 3/8"/(35мм)	390	159	65,0	36,6	41,7	S-7063-CE
BC-AS-9,6-35S	074283	рис. 55	9,6	1 3/8"/(35мм)	574	159	65,0	36,6	41,7	S-7063-CE
BC-AS-8,8-42S	074284	рис. 56	8,8	1 5/8"/(42 мм)	548	159	99,0	60,0	62,9	S-7065-CE
BC-AS-10,4-42S	074285	рис. 57	10,4	1 5/8"/(42 мм)	624	159	99,0	60,0	62,9	S-7065-CE
BC-AS-12,4-54S	074298	рис. 58	12,4	2 1/8"/(54 мм)	574	193	112	100	107	S-7722-CE
BC-AS-12,4-67S	074299	"-	12,4	2 5/8"/(67 мм)	574	193	149	108	149	S-7725-CE
BC-AS-27-54S	074294	рис. 59	27,0	2 1/8"/(54 мм)	725	244	175	100	145	-
BC-AS-27-67S	074295	"-	27,0	2 5/8"/(67 мм)	725	244	212	114	212	S-7726-CE
BC-AS-47-67S	074296	рис. 60	47,0	2 5/8"/(67 мм)	725	325	24	114	242	-
BC-AS-47-79S	074297	"-	47,0	3 1/8"/(79мм)	725	325	310	158	310	S-7732-CE

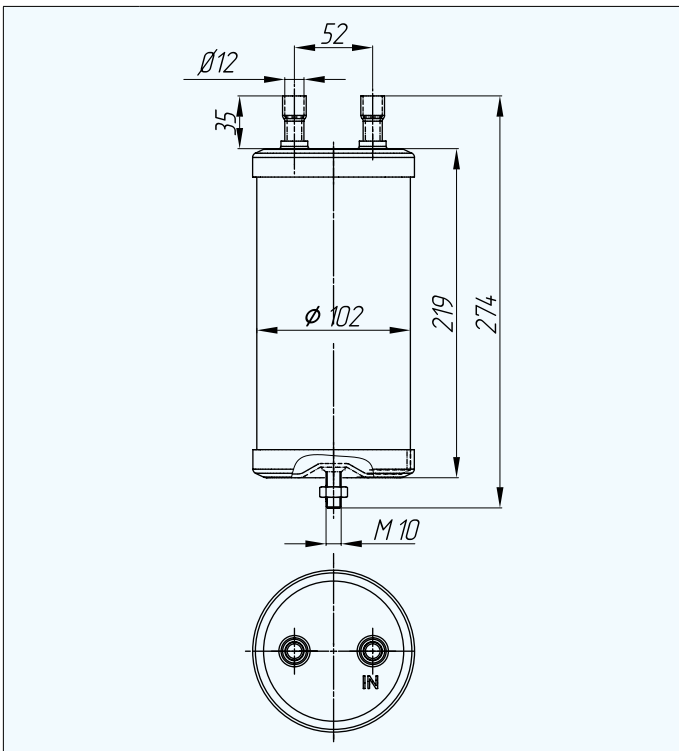


рис. 49 BC-AS-1,5-12S

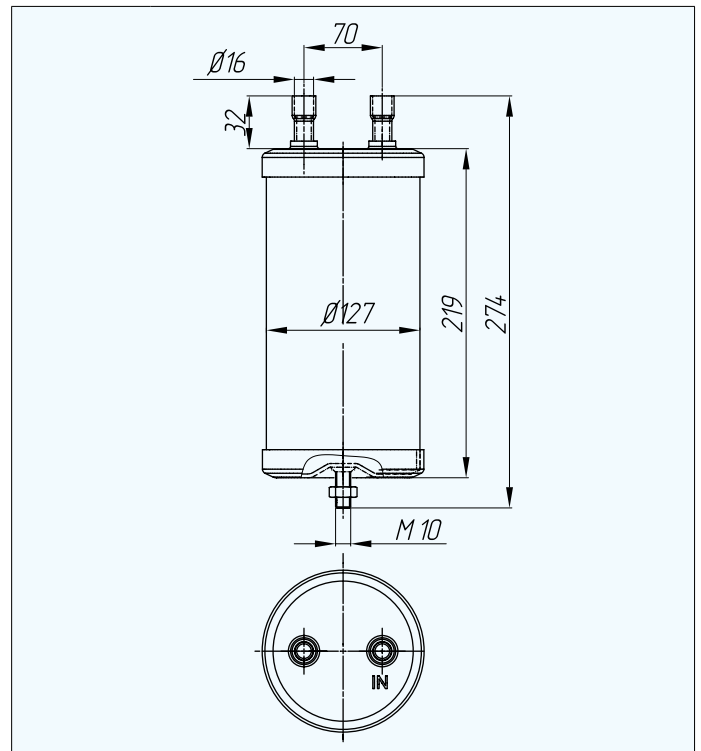


рис. 50 BC-AS-2,4-16S

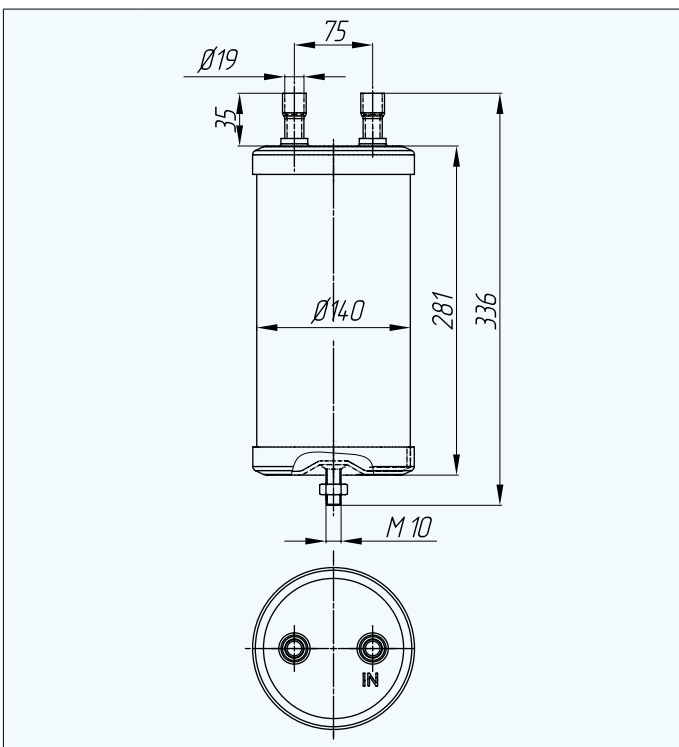


рис. 51 BC-AS-3,8-19S

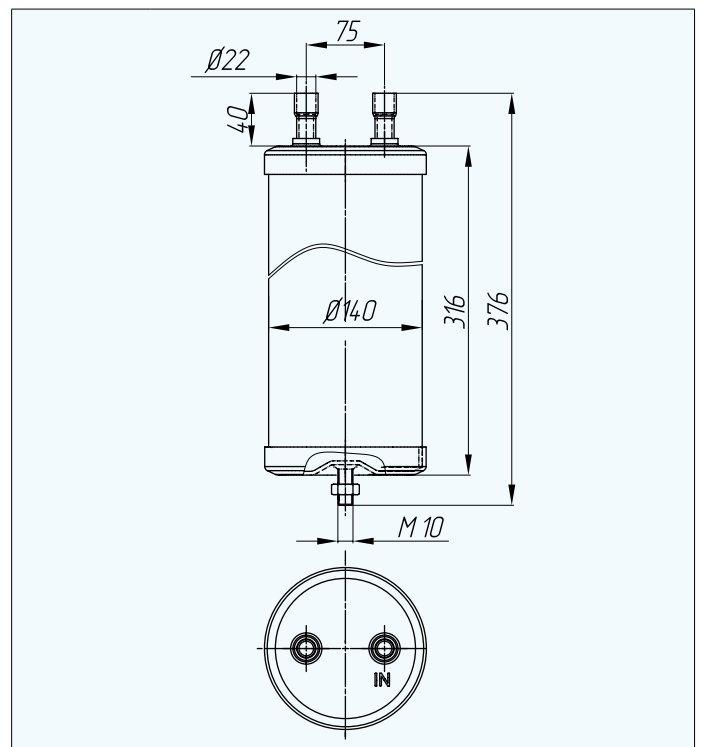


рис. 52 BC-AS-4,3-22S

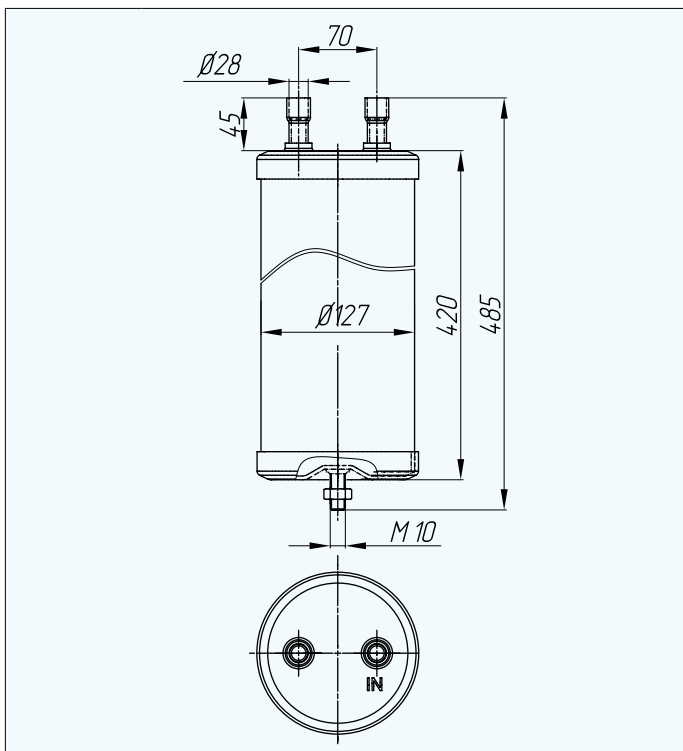


рис. 53 BC-AS-4,7-285

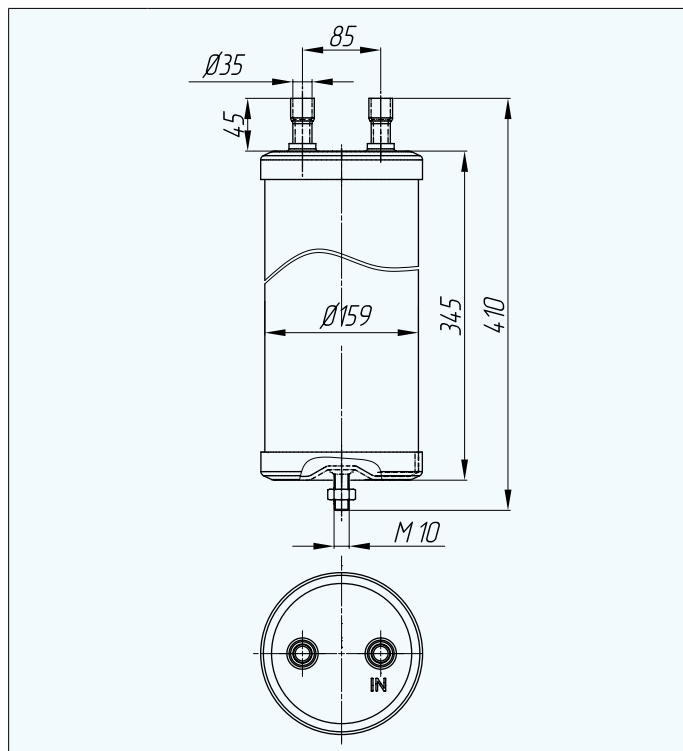


рис. 54 BC-AS-6,0-355

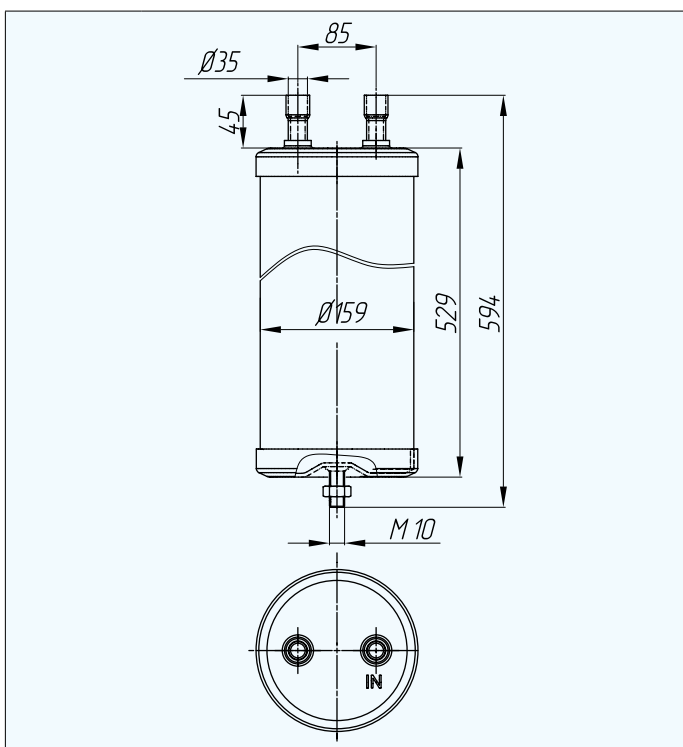


рис. 55 BC-AS-9,6-355

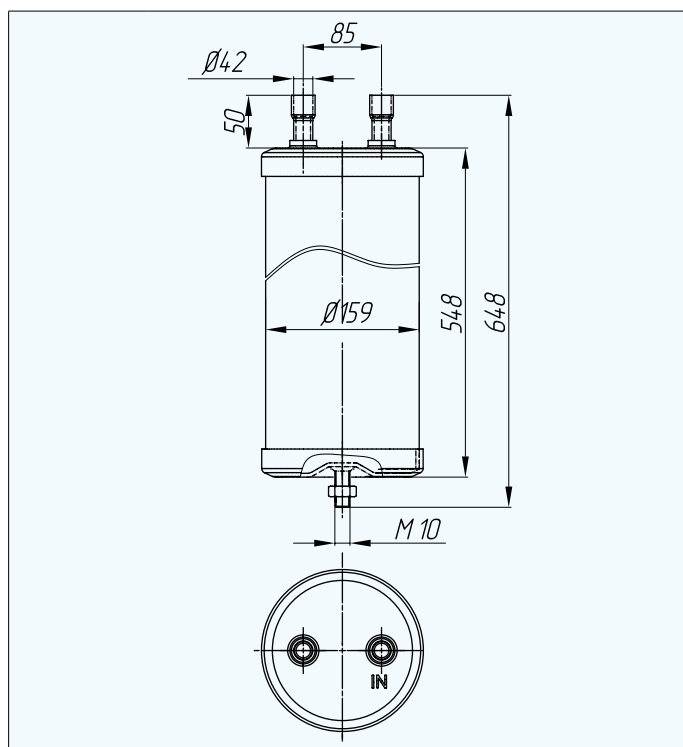


рис. 56 BC-AS-8,8-425

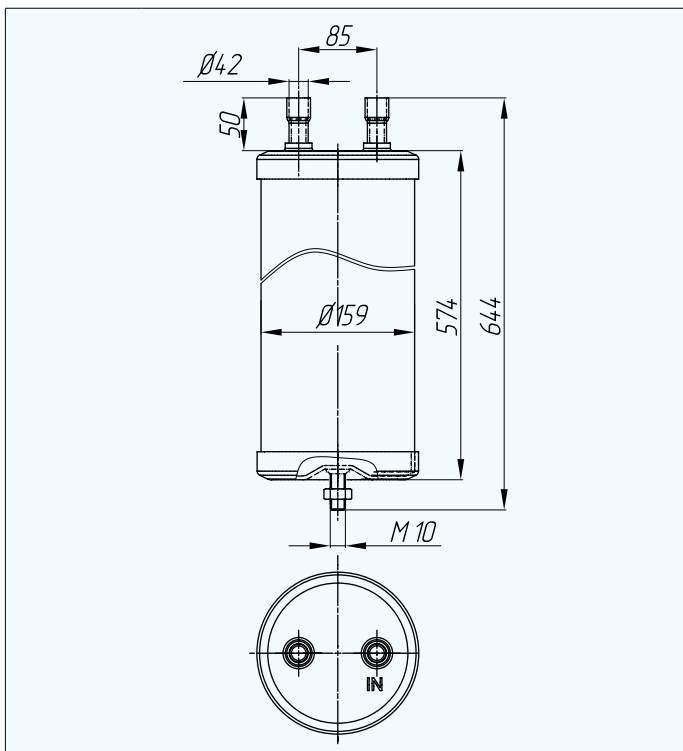


рис. 57 BC-AS-10,4-42S

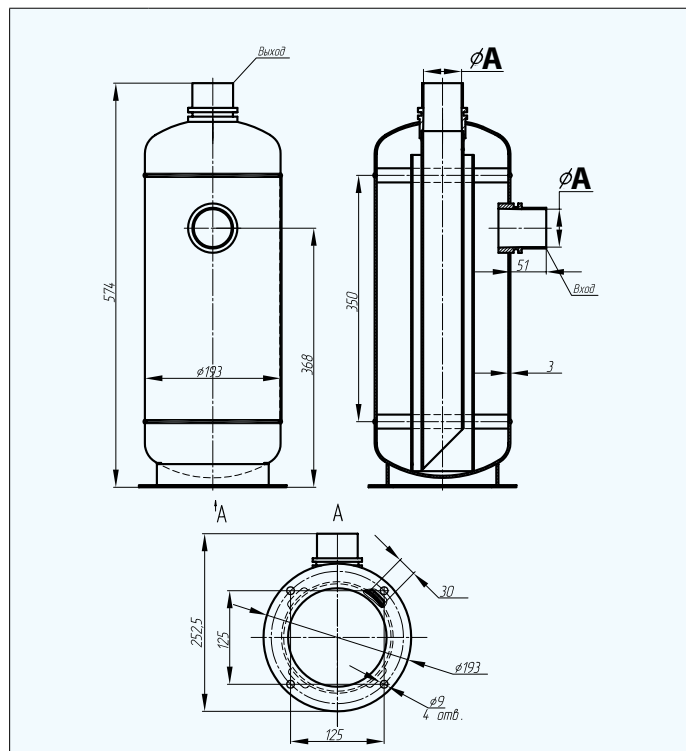


рис. 58

	размер А
BC-AS-12,4-54S	54
BC-AS-12,4-67S	67

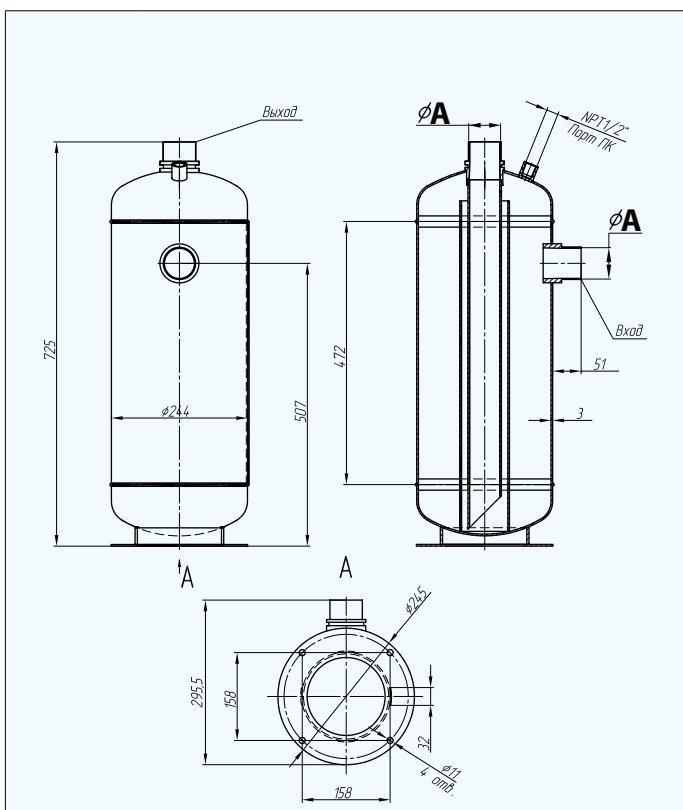


рис. 59

	размер А
BC-AS-27-54S	54
BC-AS-27-67S	67

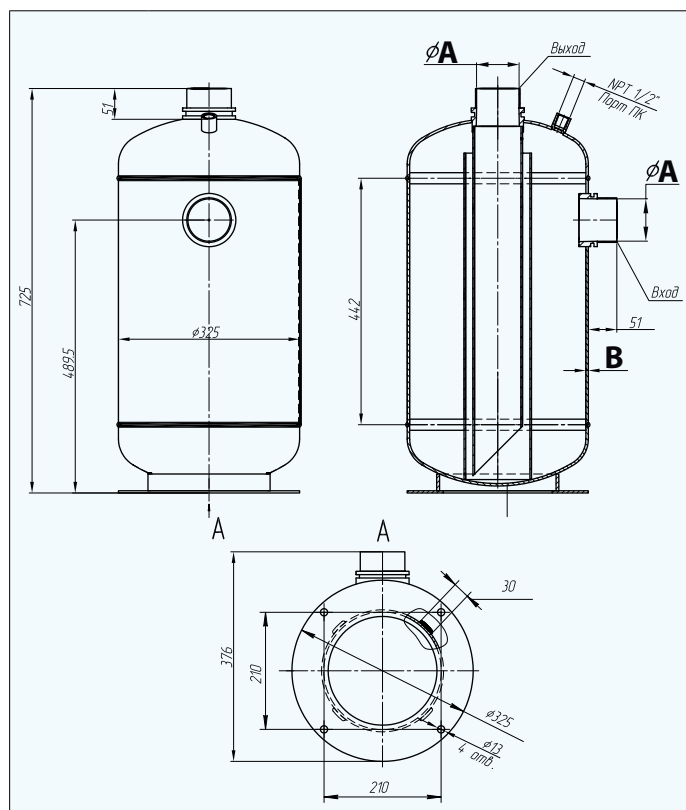


рис. 60

	размер А	размер В
BC-AS-47-67S	67	4
BC-AS-47-79S	79	5

Расшифровка маркировки отделителей жидкости типа BC-AS

BC AS 27 54 S N
 1 2 3 4 5 6

1 Торговая марка

BC besool

2 Тип сосуда

AS Отделитель жидкости

3 Внутренний объем, л

4 Присоединительный размер, мм (дюйм)

5 Тип присоединения

S Исполнение под пайку

6 Модельный ряд

N предыдущий модельный ряд
 [пробел] модельный ряд 2015 года

• Поправочный коэффициент K_t для подбора отделителей жидкости BC-AS 1,5...47 (л) при других температурах кипения

	Температура кипения, °C									
	4	0	-5	-10	-15	-20	-25	-30	-35	-40
K_t	1	1,12	1,35	1,75	2	2,5	3	3,75	5	6,6

$$Q_n = Q_o \times K_t$$

Q_n – номинальная производительность;

Q_o – требуемая холодопроизводительность



BC-AS-1,5-12S

BC-AS-3,8-19S

BC-AS-4,7-28S

BC-AS-6,0-35S

BC-AS-8,8-42S

BC-AS-12-54SN

BC-AS-25-54SN

BC-AS-25-64SN

Предыдущая серия отделителей жидкости BC-AS

Марка изделия	Код заказа	Номер рис.	Внутр. объем, л	Вход/выход пайка, ODS	Высота Н, мм	Диаметр D, мм	Номинальная производит., кВт (макс/мин)			Примерный аналог Henry
							R22/R407C	R134a	R404A/R507	
BC-AS-12-54SN	074286	рис. 61	12,0	2 1/8"/(54 мм)	510	219	112	100	107	S-7722-CE
BC-AS-12-64SN	074287	"-	12,0	2 5/8"/(64мм)	510	219	149	108	149	-
BC-AS-25-54SN	074288	рис. 62	25,0	2 1/8"/(54мм)	680	258	175	100	145	-
BC-AS-25-64SN	074289	"-	25,0	2 5/8"/(64мм)	680	258	212	114	212	S-7726-CE
BC-AS-45-64SN	074290	рис. 63	45,0	2 5/8"/(64мм)	655	325	24	114	242	-
BC-AS-45-76SN	074291	"-	45,0	3 1/8"/(79мм)	655	325	310	158	310	S-7732-CE

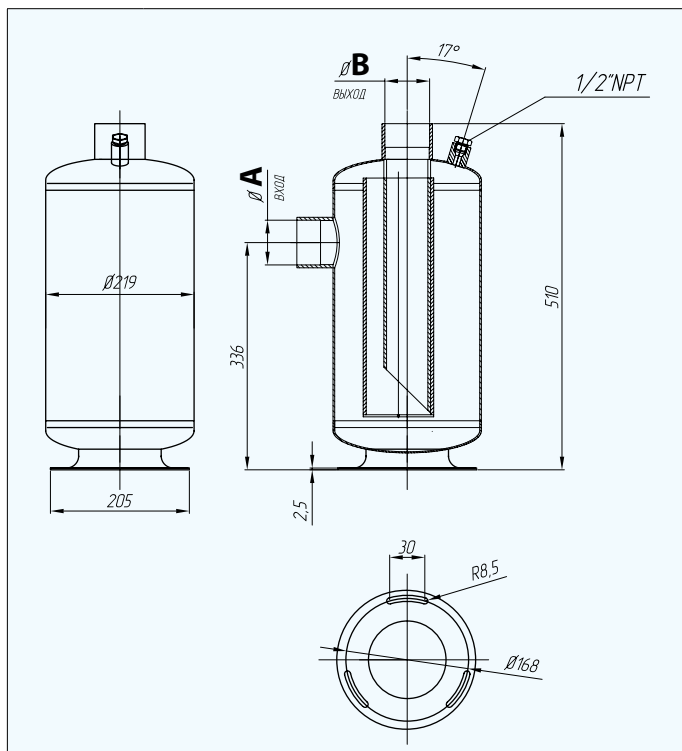


рис. 61

	размер А	размер В
BC-AS-12-54SN	54	54
BC-AS-12-64SN	64	64

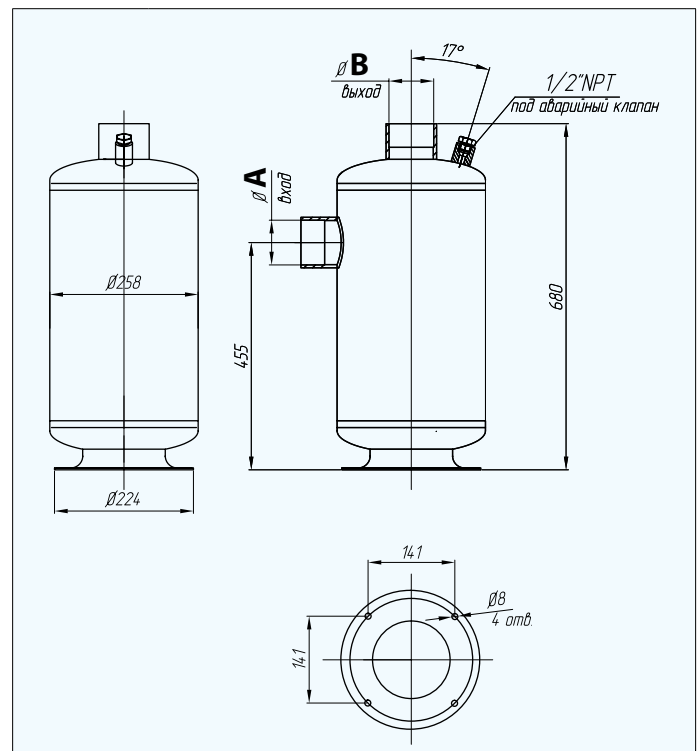


рис. 62

	размер А	размер В
BC-AS-25-54SN	54	54
BC-AS-25-64SN	64	64

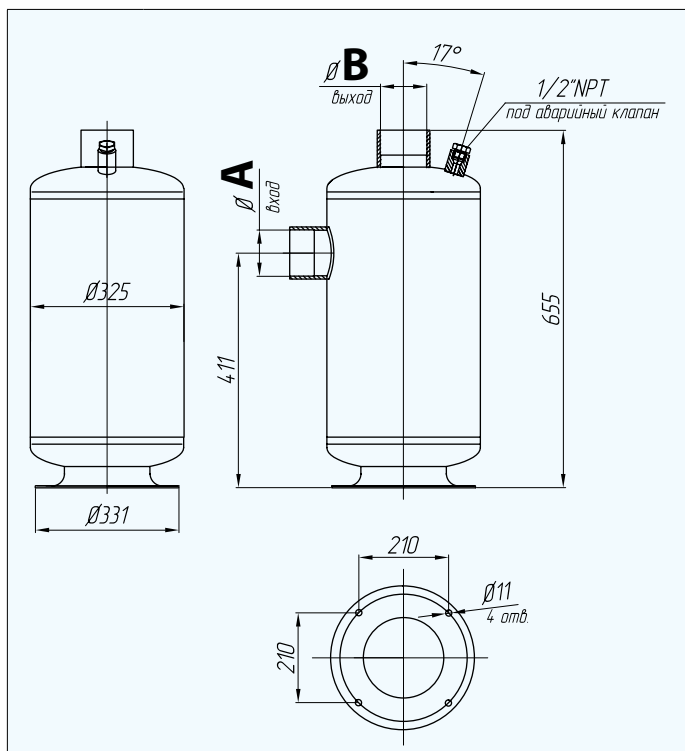


рис. 63

	<i>размер А</i>	<i>размер В</i>
BC-AS-45-64SN	64	64
BC-AS-45-76SN	79	79

Запросы на сосуды согласно ваших индивидуальных требований, а также на любые нестандартные изделия (приоритетные и циркуляционные ресиверы, коллекторы и т.д.) просим направлять нашим специалистам через сайт:

NEW

<http://www.becool.ru/about-yjsg/spetsproekty>

ПО ЗАПРОСУ

1.6 Аксессуары для сосудов высокого давления

Предохранительные клапаны серии BC-SV

NEW
Назначение:

Клапаны предохранительные прямогоочного исполнения BC-SV-12-28 и углового исполнения BC-SV-12-28N предназначены для защиты сосудов, работающих под давлением, от разрушения посредством сброса избытка хладагента в атмосферу или в специальную емкость (с целью повторного использования).

В соответствии с законодательством РФ обязательны к использованию на сосудах, работающих под избыточным давлением: жидкостных ресиверах и маслотделителях объемом свыше 7,1 л, отделителях жидкости объемом свыше 12,5 л. Имеют вход под резьбу 1/2" NPT.

Выход:

- прямогоочного исполнения - свободный
- углового исполнения под резьбу - 5/8" SAE.

Технические характеристики:

- Температурный диапазон: -40°C ... +150°C
- Рабочее давление, бар: 10 ... 35
- Давление полного открытия клапана, бар: 30
- Давление начала открытия клапана, бар: 28
- Давление закрытия клапана, бар: 27,5
- Материал корпуса: кованная латунь
- Совместимость со всеми CFC, HCFC, HFC хладагентами, кроме NH₃
- Каждый предохранительный клапан имеет паспорт, оформленный в соответствии с требованиями нормативных документов РФ

Марка изделия	Код заказа	Вход	Выход (аварийная линия)	Заводская настройка*, бар	Кэф-т расхода, Kv	Условный проход Ду, мм		Наименьшая площадь проточной части седла, мм
						на входе	на выходе	
BC-SV-12-28	07 61 99	1/2" NPT	4 отверстия Ø 3 мм	28	0,46	6	9	46
BC-SV-12-28N	07 62 00		5/8" SAE			0,52	9,5	11

* – по запросу возможна поставка клапанов с заводской настройкой 35 бар и выше



BC-SV-12-28

BC-SV-12-28N

3-х ходовые вентили BC-VSV-1 (для предохранительных клапанов)

NEW

Назначение:

Основным предназначением 3-х ходового вентиля является обеспечение возможности выполнения замены одного из устройств сброса давления (предохранительного клапана), в то время как другой продолжает защищать сосуд высокого давления. Также он позволяет заменять устройство сброса давления, не снимая его и не сливая хладагент из системы.

Технические характеристики:

- Материал корпуса: латунь
- Совместимость со всеми CFC, HCFC, HFC хладагентами, кроме NH₃

Марка изделия	Код заказа	Вход	Выход (аварийная линия)	Наименование
BC-VSV-1	076215	1/2" NPT male	1/2" NPT female x2	3-х ходовой вентиль для предохранительных клапанов



Дополнительные аксессуары

Марка изделия	Код заказа	Наименование
Заглушка 1/2" NPT	074698	Заглушка
Адаптер для маслоотделителей (модели от BC-OS-12 до BC-OS-355)	074153	Предназначен для присоединения штуцера отбора масла этих маслоотделителей с линии сбора масла в многокомпрессорных установках. Вход 1/4" F, выход 3/8" M.
аксессуары для предыдущей линейки жидкостных ресиверов		
BC-DR.039-1-01 (3/8")	0747 30	Переходник 3/8" NPT(F)
BC-DR.039-01 (1/2")	074731	Переходник 1/2" NPT(F)
BC-DR.106	074732	Гайка к переходнику
BC-1 1/4"	074854	Прокладка 1 1/4" к переходнику
P1-1 1/4"-12UNF-3/8-14NPT	074749	Переходник для ПК цельной конструкции (3/8")
P2-1 1/4"-12UNF-1/2-14NPT	074748	Переходник для ПК цельной конструкции (1/2")
Прокладка G -1 1 1/4"	074851	Прокладка к переходнику

2

линейные компоненты и приборы автоматики

Линейные компоненты представлены широким набором приборов автоматики и компонентов для защиты системы и контроля ее состояния на отдельных участках, обеспечивающие надежную и долговечную эксплуатацию холодильных установок.

Это электронные регуляторы уровня масла, сдвоенные и одноблочные реле давления, датчики давления, термостаты, шаровые запорные вентили, соленоидные вентили, запорные вентили Rotalock, виброгасители, разборные и неразборные фильтры-осушители, фильтры на всасывание, масляные фильтры, смотровые стекла с индикаторами влажности и другое.

2.1 Электронные регуляторы уровня масла

Электронные регуляторы уровня масла BC-OM1, Германия

В 2013 году компания **becool** представила новые регуляторы уровня масла в картере компрессора серии BC-OM1, производства Германии. Впервые на рынке электронных регуляторов уровня масла появились приборы с напряжением питания от сети 230 В, 50 Гц. Использование регулятора на 230 В упрощает схему щита управления, избавляет от использования трансформаторов — экономя при этом место в щитке и значительно облегчая монтаж.

В комплект поставки входят:

- Электронный регулятор уровня масла 230 В с соответствующим адаптером.
- Необходимые соединительные кабели длиной 3,0 м.

Наряду с новыми регуляторами компания **becool** продолжает поставки регуляторов с традиционным напряжением питания 24 В, 50 Гц. Понижающие трансформаторы (230/24 В) поставляются отдельно.

Электронный регулятор уровня масла BC-OM1 предназначен для регулирования уровня масла в картере компрессора. Принцип действия основан на эффекте Холла (с новым алгоритмом контроля по трем зонам).

Это предполагает 100% точность измерения.

Прибор пригоден для использования с компрессорами спирального и поршневого типов.

Электронный регулятор уровня масла BC-OM1 представляет из себя моноблочный прибор

с датчиком уровня масла и встроенным электромагнитным клапаном.

Сигнал генерируется поплавком гравитационного действия, что исключает ошибки, возникающие из-за вспенивания масла.

Соответствует стандартам CE для низковольтного оборудования и по электромагнитной совместимости.

Имеет выходной релейный контакт SPDT для отключения компрессора или включения аварийной сигнализации.

Сохранен визуальный контроль уровня масла, адаптеры для различных типов компрессоров.

Рекомендован к применению ведущими производителями компрессоров.

Пригоден для использования в системах с низким и высоким давлением масла



Технические характеристики:

Цифровой процессор
 Класс защиты IP 65 (для приборов, произведённых начиная с июля 2015 года)
 Максимальное рабочее давление 45 бар
 Диапазон рабочих температур от -40° до +80° С
 Совместим с хладагентами HFC, HCFC, в том числе и с R410A
 Моноблочное исполнение прибора с датчиком уровня масла и встроенным электромагнитным клапаном для регулирования уровня масла
 Напряжение питания 24 В или 230 В, 50/60 Гц
 Реле с контактами SPDT для отключения компрессора или аварийной сигнализации, 3А/230 В, 50 Гц
 Простая установка на место штатного смотрового стекла
 Аварийная сигнализация и светодиодная индикация состояния по трем зонам
 Присоединительный штуцер по маслу 7/16" – 20 UNF

Пригоден для использования в системах с низким и высоким давлением масла

Основные особенности и преимущества регулятора:

- самое компактное устройство на рынке;
- два варианта питания прибора: 24 и 230 В, 50 Гц;
- высокое разрешение датчика Холла;
- минимальное потребление электроэнергии (потребляемая мощность катушки 10 Вт).

Таблица выбора электронного регулятора уровня масла BC-OM1 в зависимости от модели компрессора

Марка изделия	Код заказа	Производитель - модель компрессора	Тип Соединения
BC-OM1-UA Flange 3 – 4 bolt 24 V	07 54 52	Copeland – D2, D3, D4, D6, D9, 4CC, 6CC Bitzer – NEW 2013 - 4VES-8FE, old - 4VC-8F Dorin – все K, KP размеры (кроме указанных ниже OM3-CBB) Fracold – A, B, D, F, S, V, Z Bock – HA, HG, O (кроме HG/HA12/22/34) Carrier – 06E Arctic Circle – G2, G4, G6	Фланцевое соединение 3 - 4- отверстия
BC-OM1-BB 1 1/8" – 18 UNEF 24 V	07 54 50	Bitzer – NEW 2013 - 2KES - 4CES, old 2KC-4CC Dorin – все H, K – 100, 150, 180 CC/CS, 200CC, K230CS, K235CC, K240SB, K40CC, K50CS, K75CC/CS Bock – HG/HA12/22/34 Tecumseh – TAG Maneurop – MT, NTZ, SM, SZ, SY Danfoss Scrolltech * – MLZ, LLZ	Резьбовое соединение 1 1/8"-18 UNEF
BC-OM1-AA 3/4"-14 NPTF 24 V	07 54 51	Copeland – ZF06 ÷ ZF18, ZS21-45, ZB 21-45 пр-ва до 06/2014 Bitzer – ZL, ZM Bristol – H29, H2, H7, H79	Резьбовое соединение 3/4"-14 NPTF
BC-OM1-CD Rotalock 1 3/4" 24 V	07 54 53	Copeland – ZR 90 ÷ ZR 19, ZR 250 ÷ ZR 380 ZB 56 ÷ ZB 11M, ZS 56 ÷ ZS 11M, ZF 24 ÷ 48 ZH, ZB 220	Rotalock соединение 1 3/4"-12 UNF
BC-OM1-CE Rotalock 1 1/4" 24 V	07 54 54	Copeland Summit – ZR 94 ÷ ZR190, ZB 50, ZB 58 ÷ ZB 114, ZF25 ÷ ZF49, ZB15-45, ZF06 ÷ ZF18 пр-ва с 06/2014	Rotalock соединение 1 1/4"-12 UNF

* – необходимо комплектовать адаптером (код заказа 075469)

Марка изделия	Код заказа	Производитель - модель компрессора	Тип Соединения
BC-OM1- UA Flange 3 – 4 bolt 230 V	07 54 45	Copeland – D2, D3, D4, D6, D9, 4CC, 6CC; Bitzer – NEW 2013: 4VES-8FE, old - 4VC-8F Dorin – все K, KP размеры (кроме указанных ниже OM3-CBB) Frascold – A, B, D, F, S, V, W, Z Bock – HA, HG, O; кроме HG/HA-12/22/34 Carrier – 06E Arctic Circle – G2, G4, G6	Фланцевое соединение, 3 - 4 отверстия
BC-OM1- BB 1 1/8"-18 UNEF 230 V	07 54 43	Bitzer – NEW 2013: 2KES - 4CES, old 2KC-4CC Dorin – все H, K-100, 150, 180 CC/CS, 200CC, K230 CS, K235CC, K240SB, K40CC, K50CS, K75CC/CS Bock – HG/HA-12/22/34 Tecumseh – TAG, TAH Maneurop – MT, NTZ, SM, SZ, SY Danfoss Scrolltech * – MLZ, LLZ	Резьбовое соединение 1 1/8"-18 UNEF
BC-OM1-AA 3/4"-14 NPTF 230 V	07 54 44	Copeland – ZF06 - ZF18 ZS21-45, ZB 21-45 пр-ва до 06/2014 Bitzer – ZL, ZM Bristol – H29, H2, H7, H79	Резьбовое соединение 3/4"-14 NPTF
BC-OM1- CD Rotalock 1 3/4" 230 V	07 54 46	Copeland – ZR 90 ÷ ZR 19, ZR 250 ÷ ZR 380 ZS 56 ÷ ZS 11M, ZF 24 ÷ 48 ZH, ZB 220	Rotalock соединение 1 3/4"-12 UNF
BC-OM1- CE Rotalock 1 1/4" 230 V	07 54 47	Copeland Summit – ZR 94 ÷ ZR 190, ZB 50 ÷ ZB 114, ZF 25 ÷ ZF 49, ZB 15-45, ZF 06 ÷ ZF 18 пр-ва с 06/2014	Rotalock соединение 1 1/4" –12 UNF

•Технические характеристики

Марка изделия	BC-OM1 24 VAC	BC-OM1 230 VAC
Максимальное рабочее давление	45 бар	
Давление испытания	50 бар	
Давление разрушения	240 бар	
МОРД соленоида	24 бар	
Питающее напряжение	24 В пер. ток / 50-60 Гц, +10/-15%	230 В пер. ток/50-60 Гц, +10/-15%,
Ток	0,4 А	0,04 А
Температурные пределы:		
Масла	-40 ... +80°C	
Окружающей среды	-40... +50°C	
Хранения	-40 ... +80°C	
Временные задержки, авария, степень защиты		
Авария,	90	
Подача масла, с	10	
Аварийный контакт	макс. 3 А, 230 В пер. ток, свободный от напряжения	
Степень защиты	IP65 (EN 60529)	
Вибростойкость	4g, 10...250Гц	
Совместимые хладагенты	HCFC, HFC, HFKW, HFCKW	
Штуцер подключения масла	7/16"-20 UNF	
Маркировка CE	да	

2.2 Соленоидные вентили

Соленоидные вентили BC-EMV (IT), Италия

Соленоидные вентили серии BC-EMV (IT), нормально закрытые, предназначены для установки в жидкостные и всасывающие линии, а также трубопроводы горячего газа холодильных установок и систем кондиционирования воздуха.

Технические характеристики:

Совместим с хладагентами CFC, HCFC, HFC, в том числе и с R410A

Максимальное рабочее давление – 45 бар

Температура окружающей среды – от -40° до +70° C

Температура рабочей жидкости/газ – от -35° до +105° C

Материал корпуса – латунь

Потребляемая мощность катушки – 21 Вт

Класс защиты – IP65

Область применения: жидкостные трубопроводы, всасывающие трубопроводы, трубопроводы горячего газа

Поставляются в комплекте с катушкой 220 V и соединительным штекером

Преимущества:

- Минимальное падение давления
- Высокое максимальное рабочее давление (45 бар), что позволяет использовать один тип соленоидного вентиля как для R404A, R-507, R22, R134a, R407C, так и для R410A;
- Тест на утечки каждого вентиля, стикер на корпусе подтверждает факт прохождения теста;
- Каждый вентиль имеет уникальный номер, выгравированный на корпусе вентиля



Соленоидные вентили серии BC-EMV (IT) в комплекте с катушкой 230 В и штекером

Марка изделия	Код заказа	kv, м ³ /час	Присоединительный размер, мм (")	Производительность, кВт*		
				по жидкости	по всасываемому пару	по горячему газу
BC EMV3 14S(IT)	051871	0,23	6мм (1/4")	3,95	-	2,67
BC EMV3 38S(IT)	051872	0,23	10 мм (3/8")	3,95	-	2,67
BC EMV6 38S(IT)	051873	0,8	10 мм (3/8")	13,8	1,8	9,3
BC EMV6 12S(IT)	051874	0,8	12 мм (1/2")	13,8	1,8	9,3
BC EMV1012S(IT)	051875	2,2	12 мм (1/2")	37,9	5,0	25,6
BC EMV15 58S(IT)	051876	2,6	16 мм (5/8")	45,0	5,9	30,3
BC EMV15 78S(IT)	051877	2,6	22 мм (7/8")	45,0	5,9	30,3

* номинальная производительность по жидкости и всас пару при T₀=+4°C, T_к=+38°C, Δp=0,15 бар, R-407C
номинальная производительность по горячему газу - при T_{всас}=+18°C, Δp=1,0 бар, R-407C

Катушка для соленоидных вентилей BC-EMV (IT) ЗИП

Марка изделия	Код заказа	Наименование	Напряжение, В	Мощность, Вт
Катушка BC-EMV (IT)	051879	Катушка со штекером для BC-EMV (IT), 230 В	230	21
Катушка BC-EMV (IT)	0518791	Катушка со штекером для BC-EMV (IT), 12 В, постоянный ток	12	24
Катушка BC-EMV (IT)	0518792	Катушка со штекером для BC-EMV (IT), 24 В, постоянный ток	24	24

•Технические параметры соленоидных вентилей BC-EMV(IT)

Номинальная производительность по жидкости, кВт

Марка изделия	Присоед. размер, дюйм	Жидкость					
		R134a	R22	R407C	R404A	R410A	R507
BC-EMV3 14S(IT)	1/4	3,9	4,2	3,95	2,74	3,95	2,65
BC-EMV3 38S(IT)	3/8	3,9	4,2	3,95	2,74	3,95	2,65
BC-EMV6 38S(IT)	3/8	13,5	14,6	13,8	9,5	13,7	9,2
BC-EMV6 12S(IT)	1/2	13,5	14,6	13,8	9,5	13,7	9,2
BC-EMV10 12S(IT)	1/2	37,4	40,3	37,9	26,2	37,8	25,3
BC-EMV15 58S(IT)	5/8	44,4	47,8	45,0	31,1	44,8	30,0
BC-EMV15 78S(IT)	7/8	44,4	47,8	45,0	31,1	44,8	30,0

Номинальная производительность по всасываемому пару, кВт

Марка изделия	Присоед. размер, дюйм	Всасываемый пар					
		R134a	R22	R407C	R404A	R410A	R507
BC-EMV3 14S(IT)	1/4	-	-	-	-	-	-
BC-EMV3 38S(IT)	3/8	-	-	-	-	-	-
BC-EMV6 38S(IT)	3/8	1,5	2,04	1,8	1,78	2,4	1,78
BC-EMV6 12S(IT)	1/2	1,5	2,04	1,8	1,78	2,4	1,78
BC-EMV10 12S(IT)	1/2	4,16	5,6	5,0	4,9	6,6	4,9
BC-EMV15 58S(IT)	5/8	4,93	6,6	5,9	5,8	7,8	5,8
BC-EMV15 78S(IT)	7/8	4,93	6,6	5,9	5,8	7,8	5,8

Номинальная производительность по горячему газу, кВт

Марка изделия	Присоед. размер, дюйм	Горячий газ					
		R134a	R22	R407C	R404A	R410A	R507
BC-EMV3 14S(IT)	1/4	1,96	2,5	2,67	2,2	3,13	2,19
BC-EMV3 38S(IT)	3/8	1,96	2,5	2,67	2,2	3,13	2,19
BC-EMV6 38S(IT)	3/8	6,8	8,6	9,3	7,7	10,9	7,6
BC-EMV6 12S(IT)	1/2	6,8	8,6	9,3	7,7	10,9	7,6
BC-EMV10 12S(IT)	1/2	18,7	23,8	25,6	21,0	30,0	21,0
BC-EMV15 58S(IT)	5/8	22,2	28,2	30,3	25,0	35,5	25,0
BC-EMV15 78S(IT)	7/8	22,2	28,2	30,3	25,0	35,5	25,0

Соленоидные вентили BC-EMV, Германия

Тип вентиля – нормально закрытый соленоидный вентиль.

Принцип работы – магнитное поле катушки приводит в движение поршень, который открывает соленоидный вентиль. При отключении электропитания вентиль закрывается.

Для всех вентилях используется одна универсальная катушка, **в штекер которой встроен диодный мост**. Она может быть использована для сетей с переменным и постоянным током. Это повышает надежность работы вентиля в сетях с плохим качеством напряжения. В сетях с переменным током вентиль не гудит, работает бесшумно, без дребезга и вибраций. При наличии встроенного диодного моста, снятая с вентиля катушка (под напряжением), не нагреется и не сгорит.

Параметры:

Допускаемые хладагенты – HFC, HCFC и CFC хладагенты

Рабочее давление – от 0,05 до 30 бар

Надежность – минимум 20 миллионов рабочих циклов

Температура окружающей среды – от -40° до +70° C

Температура рабочей жидкости/газ – от -40° до +150° C

Материал корпуса – латунь, нержавеющая сталь

Потребляемая мощность катушки – 6 Вт (переменный ток, 230 В, 50/60 Гц)

Класс защиты – IP65

Преимущества:

- низкий уровень шума при срабатывании
- высокая надежность
- компактные размеры
- малая потребляемая мощность
- полностью разборная конструкция



Катушка для соленоидных вентилях BC-EMV

Марка изделия	Код заказа	Напряжение, В	Мощность, Вт
MBA 001	05 18 69	230	6

•Технические параметры соленоидных вентилей BC-EMV

Марка вентилля	Код заказа	Присоединительные размеры, мм		Расход, м ³ /час	Мах рабочее давление, бар
		Всасывание дюйм / мм	Нагнетание дюйм / мм		
BC-EMV3 14S	05 18 80	1/4" (6)	1/4" (6)	0,3	30
BC-EMV3 38S	05 18 81	3/8" (10)	3/8" (10)	0,4	
BC-EMV6 38S	05 18 82	3/8" (10)	3/8" (10)	0,9	
BC-EMV10 12S	05 18 83	1/2" (12)	1/2" (12)	1,9	
BC-EMV15 58S	05 18 84	5/8" (16)	5/8" (16)	2,4	
BC-EMV15 78S	05 18 85	7/8" (22)	7/8" (22)	2,8	

Производительность по жидкому хладагенту R404A

Марка вентилля	Присоединение, D патрубка, мм	Kv, м ³ /час	Производительность по жидкости Q ₀ , кВт* при перепаде давления на вентиле, Δр, бар				
			0,1	0,2	0,3	0,4	0,5
BC-EMV3 14S	6 (1/4")	0,3	3,4	4,8	5,9	6,8	7,6
BC-EMV3 38S	10 (3/8")	0,4	4,5	6,4	7,9	9,1	10,2
BC-EMV6 38S	10 (3/8")	0,9	10,3	14,5	17,8	20,8	23,0
BC-EMV10 12S	12 (1/2")	1,9	21,7	30,7	37,7	43,5	48,6
BC-EMV15 58S	16 (5/8")	2,4	27,4	38,8	47,6	54,9	61,4
BC-EMV15 78S	22 (7/8")	2,8	32,0	45,3	56,5	64,1	71,6

* – Производительность определена при температуре кипения T₀ = -10°C, температуре хладагента перед вентилем T_в = +25° С и перегреве 0° С

Производительность по всасываемому пару хладагента R404A

Марка вентилля	Присоедин., D патрубка, мм	Kv, м ³ /час	Δр, бар	Производительность по всасываемому пару Q ₀ , кВт при температуре кипения T ₀ С					
				-40	-30	-20	-10	0	+10
BC-EMV10 12S	12 (1/2")	1,9	0,1	1,4	1,9	2,4	3,1	3,9	4,6
			0,15	1,7	2,2	3,0	3,9	4,7	5,7
BC-EMV15 58S	16 (5/8")	2,4	0,1	1,8	2,4	3,1	3,9	4,9	5,9
			0,15	2,1	2,8	3,7	4,9	6,0	7,2
BC-EMV15 78S	22 (7/8")	2,8	0,1	2,1	2,8	3,6	4,6	5,7	6,8
			0,15	2,5	3,3	4,4	5,7	7,0	8,4

Производительность вентилля по всасываемому пару определена при температуре жидкости перед испарителем T_ж = +25° С.

Значения, приведенные в таблице, представляют производительность испарителя как функцию температуры кипения T₀ и перепада давления на вентиле Δр. Производительность определена по сухому насыщенному пару перед вентилем. Для перегретого пара перед вентилем при рабочих условиях эксплуатации производительность падает на 4% на каждые 10° К перегрева.

2.3 Вентили

Шаровые запорные вентили серии BC-BV...N

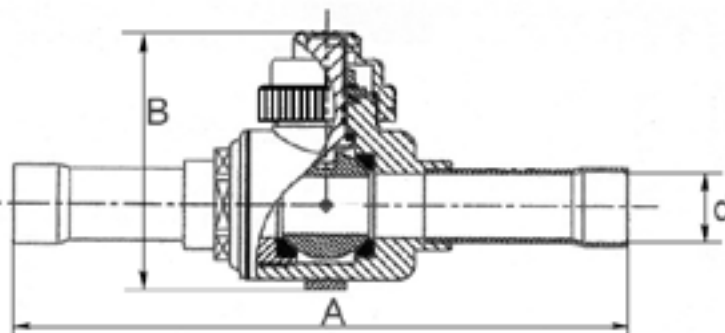
NEW

Шаровые запорные вентили серии BC-BV... N с ручным управлением, двунаправленные, двухпозиционные предназначены для использования в жидкостных, всасывающих трубопроводах холодильных установок и системах кондиционирования воздуха.

Особенности и преимущества:

- Максимальное рабочее давление: 45 бар
- Температурный диапазон: от -40°C до +150°C
- Корпус вентилей выполнен из высококачественной бронзы и имеет специальное защитное покрытие.
- Шток вентилей выполнен из специальной легированной стали
- Совместим с хладагентами HFC, HCFC, в том числе и с R410A

Марка вентилей	Код заказа	Габаритные и присоединительные размеры				Кv, м ³ /час
		вх/вых	A, мм	B, мм	сечение вентилей мм	
BC-BV-14N	05 47 76	1/4"	126	49	10	1,6
BC-BV-38N	05 47 77	3/8"	132	49	10	5,3
BC-BV-12N	05 47 78	1/2"	140	49	10	6,6
BC-BV-58N	05 47 79	5/8"	146	61	16	13
BC-BV-34N	05 47 80	3/4"	146	61	16	17
BC-BV-78N	05 47 81	7/8"	185	72	20	26
BC-BV-118N	05 47 82	1 1/8"	205	76	25	41
BC-BV-138N	05 47 83	1 3/8"	208	92	32	86
BC-BV-158N	05 47 84	1 5/8"	242	112	38	110
BC-BV-218N	05 47 85	2 1/8"	273	130	50	208
BC-BV-258N	05 47 86	2 5/8"	280	130	50	208
BC-BV-318N	05 47 87	3 1/8"	378	177	64	340
BC-BV-358N	05 47 88	3 5/8"	423	210	83	480
BC-BV-418N	05 47 89	4 1/8"	423	210	83	470



Шаровые запорные вентили серии BC-BV

Шаровые запорные вентили серии BC-BV с ручным управлением, двунаправленные, двухпозиционные предназначены для использования в жидкостных, всасывающих трубопроводах холодильных установок и системах кондиционирования воздуха.

Особенности:

- Максимальное рабочее давление: 48 бар
- Температурный диапазон: от -40°C до +150°C
- Корпус вентилей выполнен из высококачественной бронзы.
- Совместим с хладагентами HFC, HCFC, в том числе и с R410A

Марка вентилей	Код заказа	Габаритные и присоединительные размеры				Кv, м ³ /час
		вх/вых	A, мм	B, мм	сечение вентилей, дюйм	
BC-BV-14	05 48 12	1/4"	140	61	1/2	1,2
BC-BV-38	05 48 13	3/8"	140	61	1/2	3,8
BC-BV-12	05 48 14	1/2"	160	61	1/2	7,8
BC-BV-58	05 48 03	5/8"	160	61	1/2	12
BC-BV-34	05 48 15	3/4"	186	75	3/4	22
BC-BV-78	05 48 16	7/8"	186	75	3/4	28
BC-BV-118	05 48 06	1 1/8"	230	88	1	43
BC-BV-138	05 48 17	1 3/8"	245	103	1 1/4	74
BC-BV-158	05 48 18	1 5/8"	278	114	1 1/2	125
BC-BV-218	05 48 09	2 1/8"	298	145	2	195
BC-BV-258	05 48 10	2 5/8"	298	145	2	220
BC-BV-318	05 48 11	3 1/8"	360	177	2 1/2	310



• Сравнительная таблица технических параметров шаровых вентилях различных производителей

Вх/Вых, дюйм	Becool		Becool ...N		Danfoss		Alco Controls		Refrigera		Castel	
	Сечение вентилля, мм	Kv, м ³ /час	Сечение вентилля, мм	Kv, м ³ /час	Сечение вентилля, мм	Kv, м ³ /час	Сечение вентилля, мм	Kv, м ³ /час	Сечение вентилля, мм	Kv, м ³ /час	Сечение вентилля, мм	Kv, м ³ /час
1/4	12,7	1,2	10	1,6	12,7	1,2	12,7	1,3	10	0,8	10	0,8
3/8	12,7	3,8	10	5,3	12,7	4,2	12,7	3,2	10	3,5	10	3,7
1/2	12,7	7,8	10	6,6	12,7	8,3	12,7	7,2	10	5	10	5
5/8	12,7	12	16	13	12,7	9,1	12,7	11,7	15	13	15	14,5
3/4	19,1	22	16	17	19	21,7	19	18,2	15	14	15	14,5
7/8	19,1	28	20	26	19	23,8	19	29,6	20	24	19	24
1 1/8	25,4	43	25	41	25,5	46,5	25,4	41	25	40	25	40
1 3/8	31,75	74	32	86	32	72	32	68,7	32	67,3	32	68
1 5/8	38,1	125	38	110	38	112	38,1	92	40	98	38	100
2 1/8	50,8	195	50	208	51	194	51	142	49,5	190	50	178
2 5/8	50,8	220	47	191	51	205	51	162	49,5	210	65	293
3 1/8	65	310	64	340	51	227	64	340	65	390	65	293

Шаровые запорные вентили с сервисным штуцером серии BC-BVa

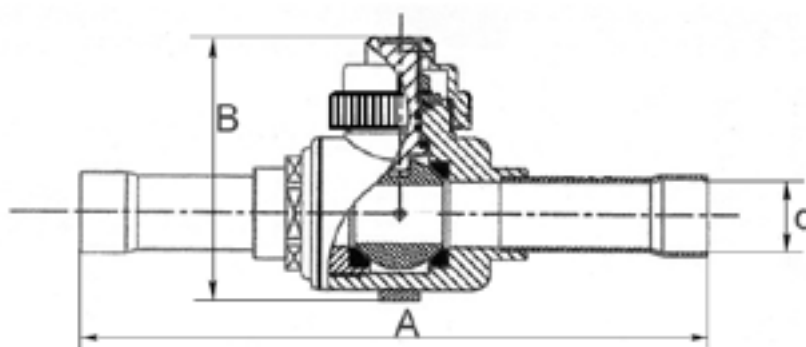
NEW

Шаровый вентиль серии BC-BVa с сервисным штуцером – это вентиль с ручным управлением, двунаправленный, двухпозиционный, предназначен для использования в жидкостных и всасывающих трубопроводах. Удобен для применения в небольших холодильных установках и коммерческих системах кондиционирования воздуха, в т.ч. сплит-системах с их малыми габаритами и тесным внутренним пространством компрессорно-конденсаторных блоков.

Особенности:

- Максимальное рабочее давление: 48 бар
- Температурный диапазон: от -40°C до +150°C
- Корпус вентиль выполнен из высококачественной бронзы.
- Совместим с хладагентами HFC, HCFC, в том числе и с R410A

Марка вентиль	Код заказа	Габаритные и присоединительные размеры,				Кv, м ³ /час
		вх/вых	A, мм	B, мм	сечение вентиль, мм	
BC-BVa-14	05 48 27	1/4"	140	61	12,7	1,2
BC-BVa-38	05 48 28	3/8"	140	61	12,7	3,8
BC-BVa-12	05 48 29	1/2"	160	61	12,7	7,8
BC-BVa-58	05 48 32	5/8"	165	55	12,7	12
BC-BVa-34	05 48 33	3/4"	184	67	19,1	22
BC-BVa-78	05 48 34	7/8"	184	67	19,1	28
BC-BVa-118	05 48 35	1 1/8"	216	76	25,4	43



Шаровые запорные вентили с сервисными функциями BC-BVS

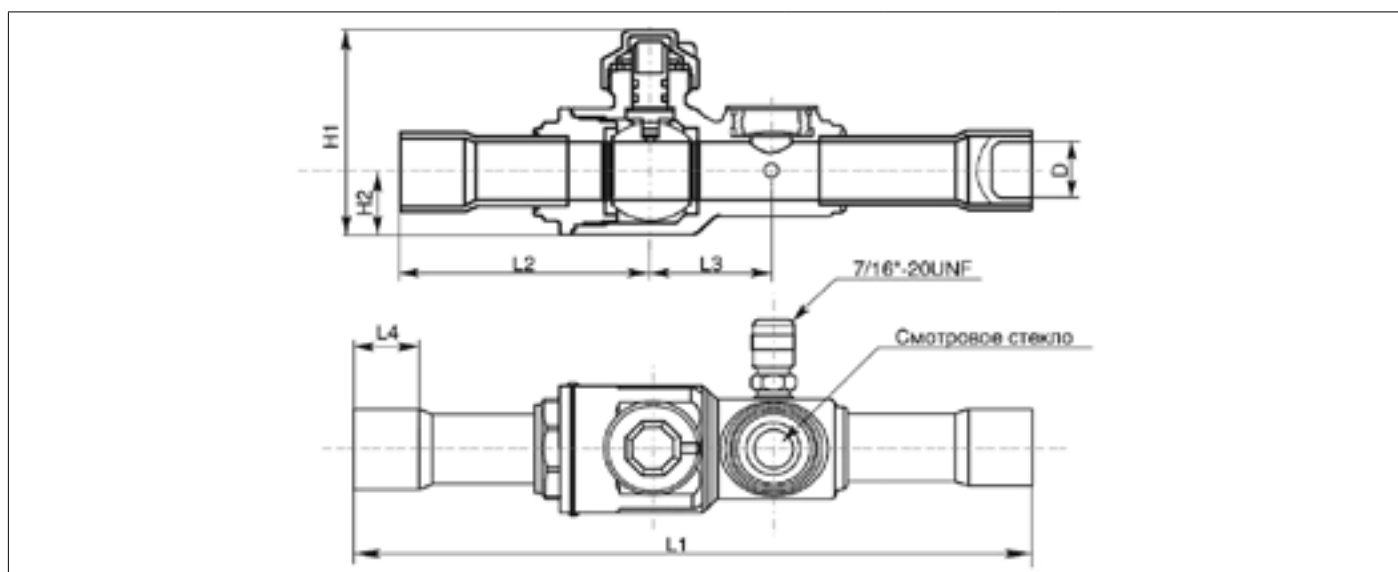
Вентиль с ручным управлением, двунаправленный, двухпозиционный, предназначен для использования в жидкостных трубопроводах, для отключения частей холодильной системы во время остановки на техническое обслуживание, а также визуального наблюдения и контроля параметров состояния системы с помощью смотрового стекла на жидкостной линии и линиях нагнетания.

Вентили серии BC-BVS могут быть установлены в любом положении, при котором обеспечивается доступ к штоку и визуальный контроль смотрового стекла. Исключительно удобен для применения в небольших холодильных установках и коммерческих системах кондиционирования воздуха, в т.ч. сплит-системах с их малыми габаритами и тесным внутренним пространством компрессорно-конденсаторных блоков.

Особенности:

- Шаровые запорные вентили серии BC-BVS с сервисным штуцером и смотровым стеклом – это вентиль, совмещающий в себе три элемента системы: запорный шаровый вентиль, смотровое стекло и сервисный штуцер
- Максимальное рабочее давление: 48 бар
- Температурный диапазон: от -40°C до +150°C
- Корпус вентиль выполнен из высококачественной бронзы.
- Совместим с хладагентами HFC, HCFC, в том числе и с R410A

Марка вентиль	Код заказа	Габаритные и присоединительные размеры									Kv, м ³ /час
		вх/вых	сечение вентиль	D, мм	L1, мм	L2, мм	L3, мм	L4, мм	H1, мм	H2, мм	
BC-BVS-38	05 48 20	3/8"	1/2"	10	180	80	26	10	55	12	3,8
BC-BVS-12	05 48 21	1/2"	1/2"	12	180	80	26	15	55	15	7,8
BC-BVS-58	05 48 22	5/8"	1/2"	16	180	80	26	17	55	15	12
BC-BVS-34	05 48 23	3/4"	3/4"	19	210	90	38	20	63	19	22
BC-BVS-78	05 48 24	7/8"	3/4"	22	210	90	38	25	63	21	28



Шаровые вентили серии BC-BVS имеют смотровые стёкла с индикатором влажности, который показывает уровень влажности в контуре посредством изменения цвета. Если по истечении 12 часов работы агрегата индикатор указывает на наличие влаги в системе, необходимо, откачав хладагент, выполнить замену фильтра-осушителя.

Считывание показаний влажности:

Содержание влаги в миллиграммах на килограмм хладагента (ppm) можно идентифицировать с помощью кода, (см. таблицу); Перед первым определением количества влаги в системе

рекомендуется минимальный 12-ти часовой период работы после включения установки;

В случае, если на индикаторе активизируется желтый цвет, требуется замена фильтра-осушителя.

• Показатели влажности (ppm)

Цвет индикатора	R22			R134a			R410A			R404A			R407C			R507			
	24°	38°	52°	24°	38°	52°	24°	38°	52°	24°	38°	52°	24°	38°	52°	24°	38°	52°	
Т хладагента, °C																			
Зелёный - сухо	20	30	45	30	50	70	20	30	50	20	35	45	15	20	40	15	20	35	
Промежуточный цвет	20-85	30-90	45-110	30-90	50-120	70-150	20-100	30-120	50-150	20-100	35-130	45-200	15-90	20-120	40-210	15-80	20-90	35-110	
Жёлтый - влага	85	90	110	90	120	150	100	120	150	100	130	200	90	120	210	80	90	110	



**Компактность!
3 функции в 1 приборе!
Экономия расходных средств и времени!**

Запорные вентили Rotalock серии BC-VR

Описание

Корпус клапана изготовлен из стали с гальваническим медным покрытием для защиты от коррозии.

Пластины клапана и седло имеют специальную обработку поверхности для лучшей герметизации.

Все клапаны проходят 100% внутреннюю и внешнюю проверку на герметичность в два этапа:

- на первом этапе на герметичность испытывается корпус,
- на втором этапе на герметичность испытывается изделие целиком

Давление испытания: 57 бар

Шпindelь изготовлен с сальниковым уплотнением, которое обладает отличной термостойкостью и уплотняющими свойствами. Это позволяет производить процесс пайки вентиля без дополнительного охлаждения. Однако, когда существует вероятность сильного перегрева вентиля рекомендуется использовать теплоотводящую пасту или влажную ткань.

Герметичный колпачок обеспечивает дополнительную защиту от утечек через сальниковые уплотнения шпинделя.

Вентили Rotalock оснащены сервисными портами с резьбой 1/4" SAE для подключения реле давления, датчиков давления, манометров и шлангов для заправки. Все сервисные порты в состоянии поставки заглушены латунными колпачками, уплотнение происходит за счет медных прокладок.

Особенности:

- Материал: сталь с антикоррозионным гальваническим медным покрытием
- Два сервисных порта 1/4" SAE
- В комплект входит фторопластовая прокладка.
- Минимальный перепад давления (благодаря оптимизированной конструкции)
- Простота монтажа на герметичных компрессорах и ресиверах
- 100% - тестирование на внешние и внутренние утечки
- Совместим с хладагентами CFC, HFC, HCFC, в том числе и с R410A

•Технические характеристики

Максимальное рабочее давление	45 бар (-10° С до +140° С)
Давление испытания	57 бар
Давление разрушения	230 бар
Температура среды	от -40° С до +140° С
Окружающая температура	от -40° С до +70° С
Внешние утечки, максимально	3 г/год
Совместимость	CFC, HFC, HCFC хладагенты, минеральное и синтетическое масло
Корпус	Сталь с антикоррозионным гальваническим медным покрытием, латунные колпачки с медными прокладками на портах отбора давления
Установка	Нет ограничений по ориентации в пространстве. Для пайки рекомендуется использовать припой с содержанием серебра. После пайки вентиль и соединение должны быть защищены от коррозии.

Вентили Rotalock под пайку*

Марка вентиля	Код заказа	A** ODF	B***, ODF inch (mm)	B2, mm	C, mm	D, mm	E, mm	F, mm	G, mm
BC-VR-3/4-3/8	07 48 19	3/4" – 16 UNF	3/8"(10)	13	28	96	25	38	20
BC-VR-1 3/8	07 48 20	1" – 14 UNS	3/8"(10)	13	29	96	25	39	20
BC-VR-1 1/2	07 48 21		1/2"(12)	16	29	100	31	39	20
BC-VR-1 5/8	07 48 22		5/8"(16)	19	29	100	29	39	20
BC-VR-1 1/4-5/8	07 48 23		5/8"(16)	19	32	100	29	40	20
BC-VR-1 1/4-3/4	07 48 24	1 1/4" – 12 UNF	3/4"(19)	22	37	130	40	52	30
BC-VR-1 1/4-7/8	07 48 25		7/8"(22)	26	37	130	40	52	30
BC-VR-1 1/4-1 1/8	07 48 26		1 1/8"(28)	32	37	137	48	52	30
BC-VR-1 3/4-7/8	07 48 27	1 3/4" – 12 UNF	1 1/8"(28)	32	37	137	48	52	30
BC-VR-1 3/4-1 1/8	07 48 28		1 1/8"(28)	32	41	171	55	59	36
BC-VR-1 3/4-1 3/8	07 48 29		1 3/8"(35)	38	41	174	57	59	36
BC-VR-1 3/4-1 5/8	07 48 30		1 5/8"(42)	46	41	177	59	59	36
BC-VR-2 1/4-1 3/8	07 48 31	2 1/4" – 12 UNF	1 5/8"(42)	46	41	177	59	59	36
BC-VR-2 1/4-1 5/8	07 48 32		1 5/8"(42)	46	53	209	75	78	50
BC-VR-2 1/4-2 1/8	07 48 33		2 1/8"(54)	58	53	212	79	78	50

* по запросу возможна поставка вентиля с резьбовым соединением

** базовый размер (резьбовое соединение со штуцером на компрессоре, ресивере, пр.)

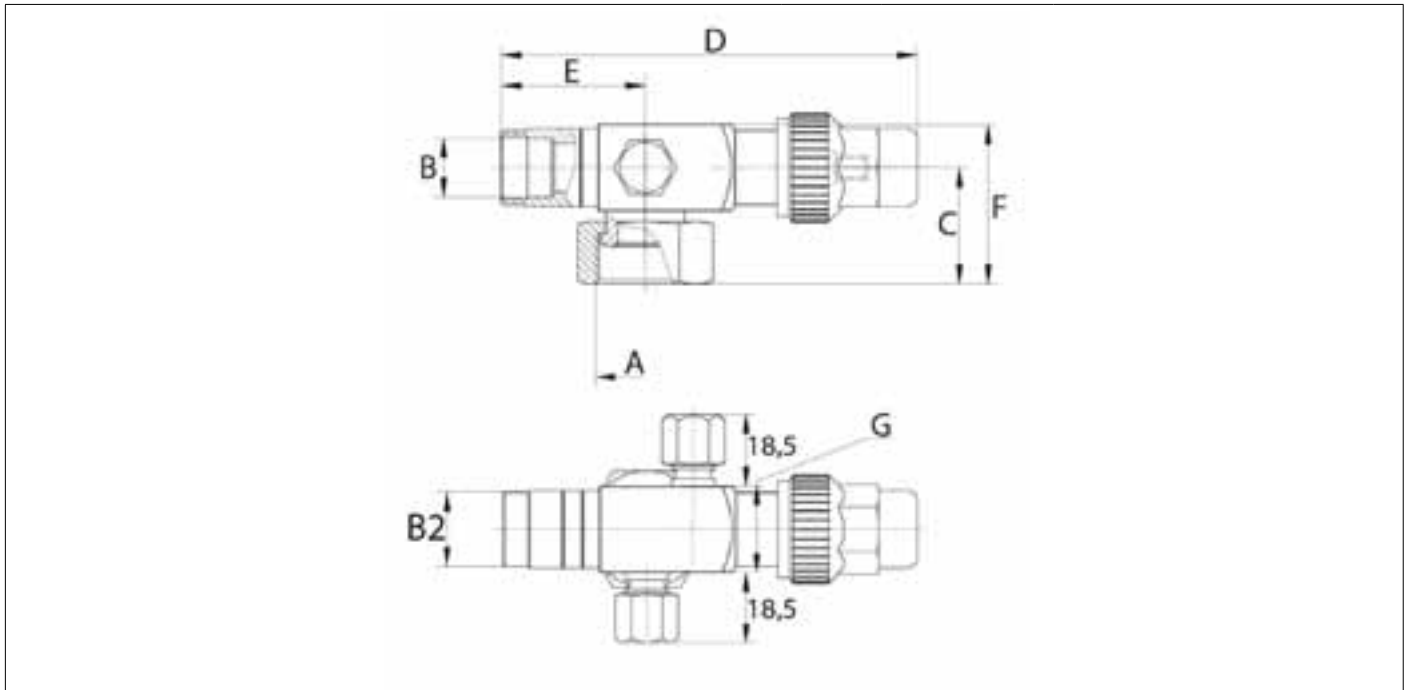
*** соединение с системой (размер трубы под пайку)



BC-VR-1 1/4-5/8

BC-VR-1 1/4-1 1/8

BC-VR-1 3/4-1 5/8



Прямоточные обратные клапаны BC-CV

NEW 2016

Прямоточные обратные клапаны устанавливаются в жидкостных линиях, линиях всасывания и в трубопроводах горячего газа холодильных установок и систем кондиционирования воздуха. Клапаны гарантируют движение потока хладагента только в одном – заданном направлении. Нет ограничений по ориентации в пространстве (вертикальное или горизонтальное). Предпочтительно - вертикальное положение.

Особенности:

- Клапаны обеспечивает однонаправленный поток хладагента.
- Оборудованы амортизационной пружиной для свободной установки клапана в местах, находящихся под воздействием импульсов давления.
- Совместим с хладагентами CFC, HFC, HCFC, , в том числе и с R410A

Технические характеристики:

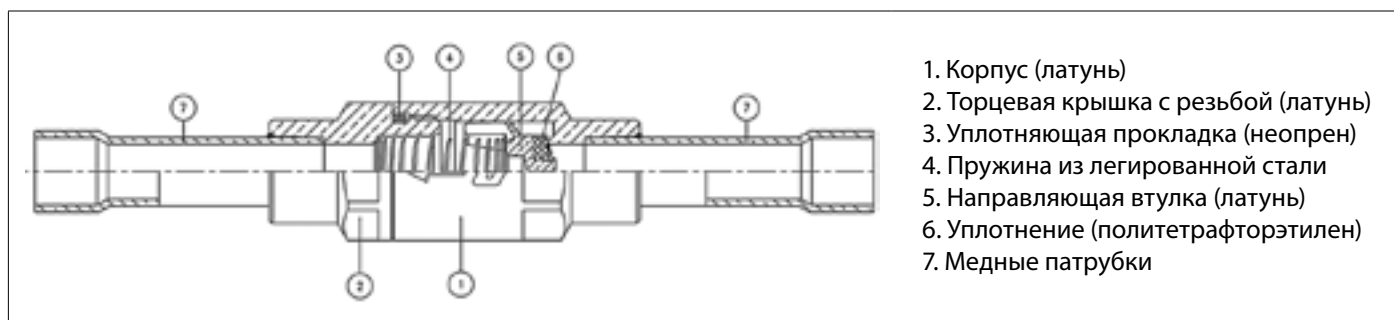
Работают со всеми фторсодержащими хладагентами

Минимальный перепад давлений: 0,1 бар

Диапазон рабочих температура: от -35° до 110° C

Максимальное рабочее давление: 46 бар

Марка изделия	Код заказа	Тип вентиля	Присоединительный размер		Пропуск. способ., Kv, м ³ /час	Мин. перепад давления, бар	Габаритные размеры, мм	
			дюйм	мм			Длина L, мм	Диаметр/высота А, мм
BC-CV-38S	05 44 17	A	3/8	10	1,5	0,1	120	20
BC-CV-12S	05 44 18	A	1/2	12	1,8		140	22
BC-CV-58S	05 44 19	A	5/8	16	3,3		155	27
BC-CV-34S	05 44 20	A	3/4	19	5,0		155	33
BC-CV-78S	05 44 21	A	7/8	22	5,0		160	33
BC-CVH-78S	05 44 22	B	7/8	22	6,6		170	76,5
BC-CV-118S	05 44 23	B	1 1/8	28	8,8		202	80,5
BC-CV-138S	05 44 24	B	1 3/8	35	15,0		229	98,5
BC-CV-158S	05 44 25	B	1 5/8	42	25,0		250	123
BC-CV-218S	05 44 26	B	2 1/8	54	40		285	139



1. Корпус (латунь)
2. Торцевая крышка с резьбой (латунь)
3. Уплотняющая прокладка (неопрен)
4. Пружина из легированной стали
5. Направляющая втулка (латунь)
6. Уплотнение (политетрафторэтилен)
7. Медные патрубки

Расшифровка маркировки ВС-CV

BC CVH 78 S
1 2 3 4

1 *Торговая марка*

BC bescool

2 *Тип*

CV Обратный клапан на линию нагнетания

CVH Обратный клапан на линию нагнетания с усиленной пружиной

3 *Присоединительный размер, дюйм*

4 *Тип соединения*

S Исполнение под пайку

[пробел] Исполнение под гайку



2.4. Фильтры и фильтры-осушители

Фильтры-осушители на жидкостную линию BCL

Фильтры-осушители серии BCL предназначены для использования в жидкостных трубопроводах холодильных установок и систем кондиционирования воздуха. Фильтры серии BCL имеют твердый сердечник, изготовленный из материала типа «молекулярное сито» и активированной окиси алюминия. Это дает возможность использовать их в установках, где необходимо поглощать влагу и кислоты.

Быстро и эффективно удаляют влагу из системы, даже в случае низкого содержания влаги в хладагенте.

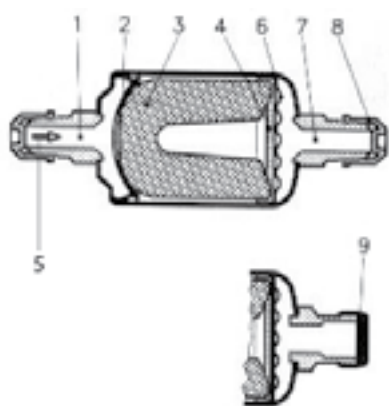
Обладают небольшим гидравлическим сопротивлением. Могут устанавливаться в любом положении в соответствии со стрелкой, указывающей направление потока.

Выполняемые функции – поддерживают чистоту холодильной системы, поглощают воду, кислоту и твердые примеси. Последствиями загрязнения холодильного контура могут стать коррозия металлических элементов системы, образование льда, выход из строя компрессора.

• Назначение и технические характеристики:

Фильтры серии BCL (однонаправленные) устанавливаются на жидкостную линию в новые системы и при проведении сервисных работ:

- Имеют оптимальное соотношение молекулярных сит и активированной окиси алюминия
- Имеют медные фитинги для пайки припоем без флюса или резьбовые патрубки
- Обладают высокой поглотительной способностью по воде и кислоте
- Фильтрация частиц: до 25 - 30 микрон
- Максимальное рабочее давление: 43 бар
- Температура эксплуатации: $-40^{\circ}\text{C} \div +70^{\circ}\text{C}$
- Совместимость со всеми хладагентами CFC, HCFC, HFC (в том числе с R410A), минеральными, алкилбензольными и синтетическими маслами.



1. Вход
2. Пружина
3. Твердый сердечником
4. Сетка из полиэстера
5. Направление потока
6. Металлическая пластина с перфорацией
7. Выход
8. Пластмассовая гайка
9. Заглушка

• Таблица номинальной производительности

Марка изделия	Код заказа	Присоединительные размеры, дюйм		Габаритные размеры, мм		Номинальная производительность,* кВт				
		пайка ODF	гайка SAE	D	L	R22	R134a	R404A/R507	R407C	R410A
BCL032	07 02 40	1/4"		45	110	10,7	9,8	6,7	10,2	10,3
BCL032S**	07 02 41	1/4"		45	98	12,3	11,5	8,3	12,1	12,5
BCL032,5S	07 02 42	5/16"	—	45	99	12,5	11,8	8,5	12,3	12,7
BCL033	07 02 43	3/8"		45	110	10,9	10,1	6,9	10,5	10,7
BCL033S	07 02 44	3/8"		45	98	13,5	12,7	9,5	14,4	14,9
BCL052	07 02 45	1/4"		57	123	11,0	10,1	7,3	10,7	10,9
BCL052S	07 02 46	1/4"		57	111	16,9	15,3	11,0	15,9	16,5
BCL053	07 02 47	3/8"		57	128	20,5	19,1	13,7	16,1	16,7
BCL053S	07 02 48	3/8"		57	118	23,5	21,9	15,3	22,7	23,5
BCL082	07 02 49	1/4"		57	147	11,3	10,1	7,3	10,7	11,3
BCL082S	07 02 50	1/4"		57	139	17,1	15,7	11,3	16,5	16,7
BCL083	07 02 51	3/8"		57	139	23,3	21,7	15,3	22,5	23,3
BCL083S	07 02 52	3/8"		57	138	24,3	22,1	15,9	22,9	23,7
BCL084	07 02 53	1/2"		57	163	38,5	35,7	25,1	36,9	37,9
BCL084S	07 02 54	1/2"		57	140	39,7	36,9	25,9	38,1	39,5
BCL163	07 02 55	3/8"		79	151	24,3	22,3	15,5	22,9	23,5
BCL163S	07 02 56	3/8"		79	151	26,5	24,3	17,1	25,7	26,3
BCL164	07 02 57	1/2"		79	173	46,9	43,1	30,1	44,9	45,7
BCL164S	07 02 58	1/2"		79	150	49,5	45,3	32,3	47,5	49,1
BCL165	07 02 59	5/8"		79	150	65,9	60,7	43,5	63,7	65,9
BCL165S	07 02 60	5/8"		79	160	71,9	66,3	47,5	69,5	71,3
BCL166	07 02 39	—	3/4"	79	160	73,3	67,7	48,3	69,9	72,5
BCL166S	07 02 61	3/4"	—	79	160	73,3	67,7	48,3	69,9	72,5
BCL167S	07 02 62	7/8"	—	79	169	75,7	69,3	49,7	70,5	72,9
BCL303	07 02 63	3/8"		79	225	25,3	23,1	16,3	24,1	25,3
BCL303S	07 02 64	3/8"		79	225	49,3	45,4	31,5	47,3	48,5
BCL304	07 02 65	1/2"		79	225	46,9	43,1	30,3	45,1	46,3
BCL304S	07 02 66	1/2"		79	225	51,5	47,3	33,7	49,3	50,5
BCL305	07 02 67	5/8"		79	255	71,9	65,9	47,0	68,7	70,9
BCL305S	07 02 68	5/8"		79	245	72,9	66,7	47,5	69,3	72,0
BCL306S	07 02 69	3/4"	—	79	245	82,7	79,5	63,5	79,3	89,7
BCL307S	07 02 70	7/8"	—	79	245	104,5	95,7	68,3	99,5	102,9
BCL309S	07 02 71	1 1/8"	—	79	245	112,5	99,6	73,5	103,7	113,9

* – производительность указывается для температуры кипения $T_0 = -15^\circ \text{C}$, температуры конденсации $T_k = 30^\circ \text{C}$ и перепада давления $\Delta p = 0,07$ бар

**– S - соединение под пайку (без * – соединение под гайку)

Расшифровка маркировки фильтра типа BCL

BCL 05 3 S
 1 2 3 4

1 *BCL - фильтр-осушитель на жидкостную линию с твердым сердечником, состоящий на 80% из материала типа «молекулярное сито» и на 20% из активированной окиси алюминия*

2 *Размер фильтра*
 объем фильтра в куб. дюймах

3 *Соединительный размер*
 в восьмых долях дюйма

4 *Тип соединения*

S Исполнение под пайку
 [пробел] Исполнение под гайку

• Поглощательная способность по воде и кислоте

Марка изделия	По воде, г										По кислоте, г
	Температура жидкости 24° C					Температура жидкости 52° C					
	R134a	R22	R404A/ R507	R407C	R410A	R134a	R22	R404A/ R507	R407C	R410A	
BCL 03 ...	4,5	4,1	4,7	3,5	2,9	4,1	3,5	3,9	2,9	2,3	0,7
BCL 05 ...	8,7	9,3	10,5	7,5	5,3	7,9	8,3	9,5	6,3	4,9	1,5
BCL 08 ...	15,3	14,9	17,0	10,7	9,5	15,5	13,9	15,5	9,7	7,5	2,3
BCL 16 ...	21,5	19,7	22,5	15,1	11,9	18,7	17,5	20,3	11,7	10,5	3,5
BCL 30 ...	50,3	47,3	51,5	34,9	29,7	45,1	40,5	47,7	29,8	25,1	7,3



Фильтры на линию всасывания серии BCD, BCDF

Фильтры-осушители с антикислотными свойствами серии BCD имеют герметичную конструкцию и могут использоваться во всасывающих линиях для очистки холодильных систем и систем кондиционирования воздуха от продуктов сгорания двигателя компрессора и проведения других сервисных работах.

Твердый сердечник фильтра, состоящий из активированного алюминия и материала типа «молекулярное сито», способен поглощать вредные кислоты и воду. Предлагаемые фильтры-осушители серии BCD выполнены под соединение пайкой и ограничены шестью типоразмерами.

Фильтры-очистители серии BCDF имеют герметичную конструкцию и могут использоваться во всасывающих линиях для очистки холодильных систем и систем кондиционирования воздуха от механических загрязнений.

В металлическом корпусе установлены несколько рядов сеток и картриджный сердечник фильтра, фильтрующие элементы которого способны эффективно очищать систему от механических частиц размером до 15 микрон.

Максимальное рабочее давление: BCD - 35 бар, BCDF - 31 бар.

Совместимость со всеми хладагентами CFC, HCFC, HFC, в том числе и R410A

Фильтры-осушители серии BCD

• Таблица номинальной производительности BCD

Марка изделия	Код заказа	Присоед. размеры, мм	Длина L, мм	Диаметр D, мм	Номинальная производительность*, кВт			Производительность по кислоте, г
					R 22/R 407C/ R 410A	R 134a	R 404A/R 507	
BCD-28S3	071200	3/8"	145	67	6,0	3,5	4,5	3,5
BCD-28S4	071201	1/2"	145	67	10,0	5,5	8,0	3,5
BCD-28S5	071202	5/8"	145	67	14,5	9,0	12,5	3,5
BCD-216S6	071203	3/4"	163	80	20,0	12,0	17,0	7,8
BCD-230S7	071204	7/8"	240	80	26,0	16,0	22,0	16,2
BCD-230S9	071205	1 1/8"	245	80	31,0	20,0	27,0	16,2

* номинальная производительность определена при температуре кипения $T_0 = 4^\circ \text{C}$, перепаде давления на фильтре $dP = 0,21$ бар



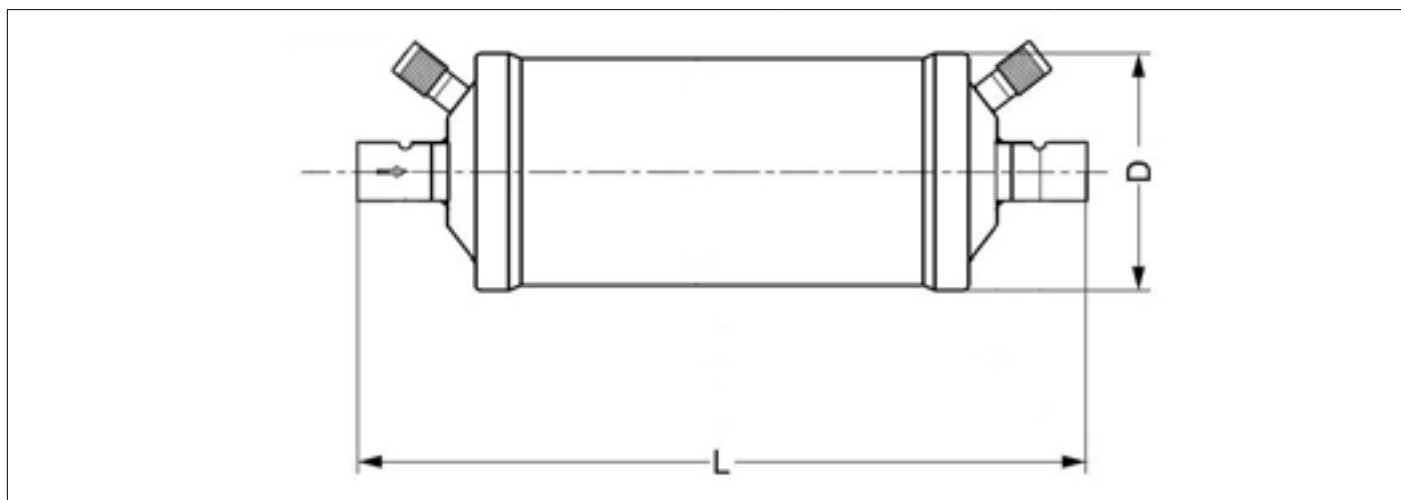
Фильтры-очистители серии BCDF

NEW

• Таблица номинальной производительности BCDF

Марка изделия	Код заказа	Присоед. размеры, мм	Длина L, мм	Диаметр D, мм	Номинальная производительность*, кВт			Минимальный размер фильтруемых частиц, мм
					R 22/R 407C/ R 410A	R 134a	R 404A/R 507	
BCDF-248S11	071206	1 3/8"	277	90	84,0	59,0	69,0	0,015
BCDF-248S13	071207	1 5/8"	277	90	86,5	64,0	72,5	0,015

* номинальная производительность определена при температуре кипения $T_0 = 4^\circ \text{C}$, перепаде давления на фильтре $dP = 0,21 \text{ бар}$



Расшифровка маркировки фильтра типа BCD, BCDF

BCD 2 8 S 3
 1 2 3 4 5

1 *BCD - фильтр-осушитель антикислотный на всасывающую линию,*

BCDF - фильтр-очиститель на всасывающую линию,

2 *Модификация фильтра*

3 *Размер фильтра*

объем фильтра в куб. дюймах

4 *Тип соединения*

S Исполнение под пайку

[пробел] Исполнение под гайку

5 *Соединительный размер*

в восьмых долях дюйма



Разборные фильтры серии BCDS (корпус)*

Разборные фильтры-осушители серии BCDS со сменными сердечниками (картриджами) могут быть использованы на жидкостных линиях и линиях всасывания как для новых систем, так и для очистки системы после сгорания электродвигателя компрессора.

Фланцевая крышка позволяет быстро производить замену сменного картриджа. Фильтрующий элемент (картридж) имеет оптимальное соотношение молекулярных сит и активированного алюминия. Корпус фильтра выполнен из стали и покрыт снаружи высокопрочным антикоррозионным покрытием, имеет медные патрубки для облегчения пайки.

Применяемые картриджи обеспечивают высокую поглощательную способность по воде и кислоте.

Рабочий диапазон температур: от -45 С до +65 С.

Максимальное рабочее давление: 34,5 бар (-10 С до +65 С).

Совместимы со всеми CFC, HCFC и HFC, включая R410A, хладагентами, минеральными и синтетическими маслами.

Расшифровка маркировки фильтра типа BCDS

BCDS48 5

1 2 3

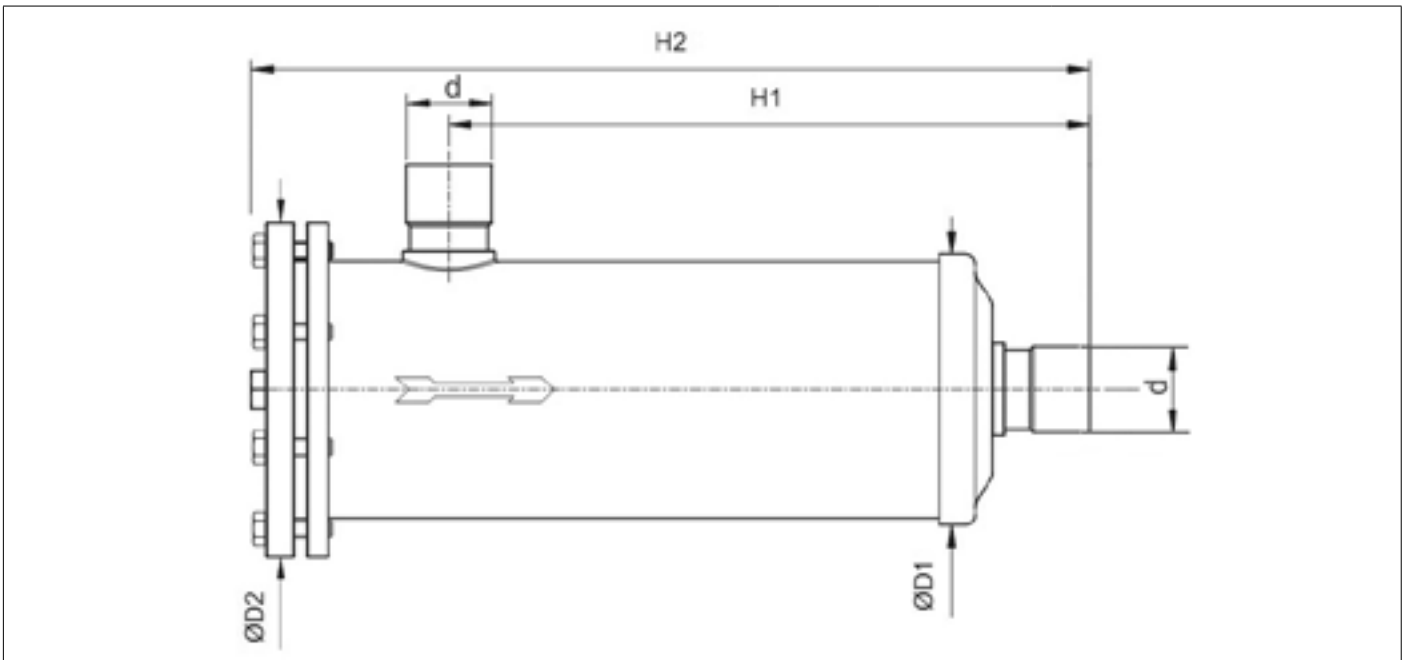
1 Корпус разборного фильтра-осушителя

2 Размер вставки
объем фильтрующей вставки в куб. дюймах

3 Соединительный размер
в восьмых долях дюйма

Марка изделия	Код заказа	Присоед. размеры d, дюйм	H2, мм	H1, мм	D1, мм	D2, мм
BCDS-485	070280	5/8"	230	150	127	152
BCDS-487	070281	7/8"	230	150	127	152
BCDS-489	070282	1 1/8"	230	150	127	152
BCDS-4811	070283	1 3/8"	240	155	127	152
BCDS-4813	070284	1 5/8"	240	155	127	152
BCDS-4817	070285	2 1/8"	240	155	127	152

* Для данных корпусов возможно использование картриджей типа S48 / H48 / W48 / F48 / T48 / 48DC / 48DU / 48DA / 48F / 4490/A/B/AA/AB и других.



Масляные фильтры серии BC-OF

NEW

Масляные фильтры предназначены для использования в системах управления подачей масла низкого и высокого давления с хладагентами CFC, HCFC и HFC, минеральными, алкилбензольными и полиэфирными маслами. Как правило, фильтр очистки масла устанавливается перед механическим или электронным регулятором уровня масла для того, чтобы обеспечить его защиту от попадания в него механических загрязнений, а также для предохранения компрессора от выхода из строя.

Масляные фильтры BC-OF состоят из двух серий: стандартной и компактной

Основным отличием компактных масляных фильтров от стандартных является то, что компактные фильтры обладают меньшей длиной и укороченными патрубками для соединения. При этом их фильтрующая способность выше стандартных фильтров за счет увеличенной площади «живого» сечения.

Максимальное рабочее давление: 31 бар.

Диапазон рабочих температур: 31 бар: от -10 °C до 75 °C

23 бар: от -35 °C до 75 °C

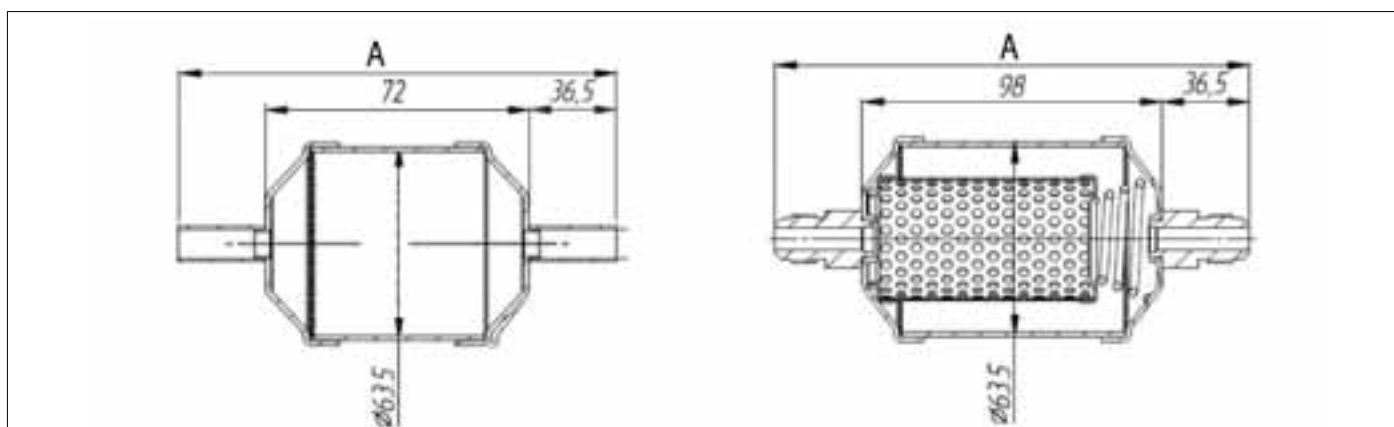
Размер фильтрующей ячейки: менее 0,05 мм.

Материал корпуса: сталь с антикоррозионным покрытием порошковой краской.

Входной/выходной патрубки фильтра выполнены под резьбу или пайку (S)

• Технические параметры стандартных фильтров

Модель	Код заказа	Вход/выход,	Диаметр D, мм	Длина A, мм	Размер ячейки, мм	Максимальное рабочее давление, бар
BC-OF-053	075131	3/8"	63,5	129	0,05	31
BC-OF-053S	075132	3/8"		122		
BC-OF-054	075133	1/2"		137		
BC-OF-054S	075134	1/2"		122		
BC-OF-085	075135	5/8"		171		
BC-OF-085S	075136	5/8"		171		



Расшифровка маркировки фильтра типа BC-OF-053S

BC OF 05 3 S
 1 2 3 4 5

1 *Торговая марка*

BC besool

2 *Тип фильтра*

OF масляный фильтр

3 *Размер фильтра*

объем фильтра в куб. дюймах (05 и 08) для стандартных фильтров
 объем фильтра в литрах (01) для компактных фильтров

4 *Соединительный размер*

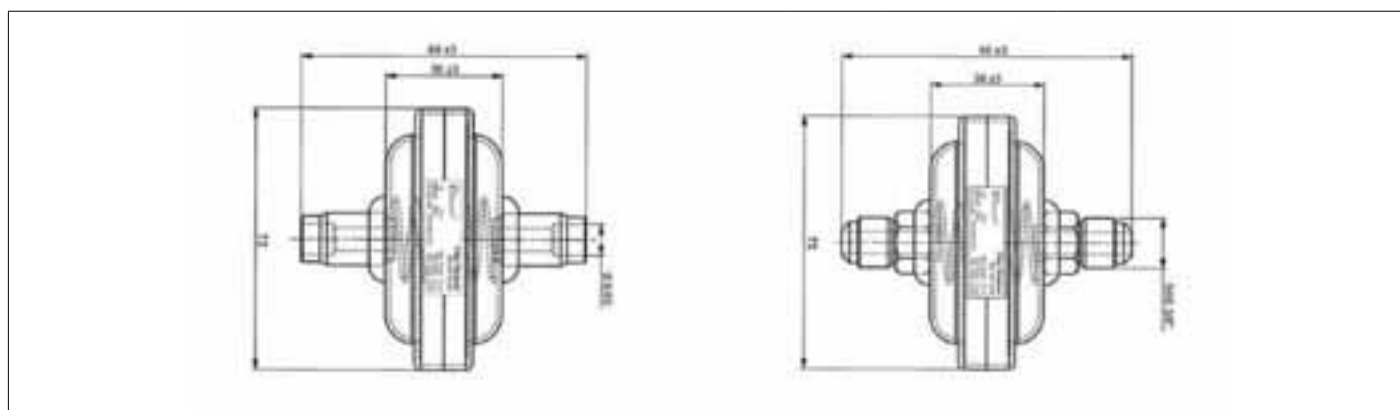
в восьмых долях дюйма

4 *Тип соединения*

S Исполнение под пайку
 [пробел] Исполнение под гайку

•Технические параметры компактных фильтров

Модель	Код заказа	Тип соединения	Вход/выход,	Диаметр D, мм	Длина A, мм	Размер ячейки, мм	Максимальное рабочее давление, бар
BC-OF-013	075138	гайка	3/8"	72	92	0,05	31
BC-OF-013S	075139	пайка	3/8"		88		



2.5 Смотровые стекла

NEW

Смотровые стекла с индикатором влажности BC-SG...N

Смотровые стекла с индикатором влажности серии BC-SG...N служат для визуального контроля наличия хладагента в системе, определения его количества, что необходимо для стабильной работы холодильной установки, а также для мониторинга уровня влажности на жидкостной линии холодильной системы.

Индикаторы влажности серии BC-SG...N обычно располагаются на жидкостной линии после фильтра-осушителя и перед соленоидным вентилем (в противном случае при измерении влажности могут указываться ошибочные значения).

Особенности:

- высокая чувствительность даже к небольшому количеству влаги в системе;
- отсутствие затемненных участков и как следствие наглядность стекла;
- контрастность индикаторного элемента;

Технические характеристики:

Максимальное рабочее давление:

для смотровых стекол 1/4"- 5/8" 45 бар

для смотровых стекол 3/4"- 7/8" 35 бар

Температура рабочей среды: -40...+80° С

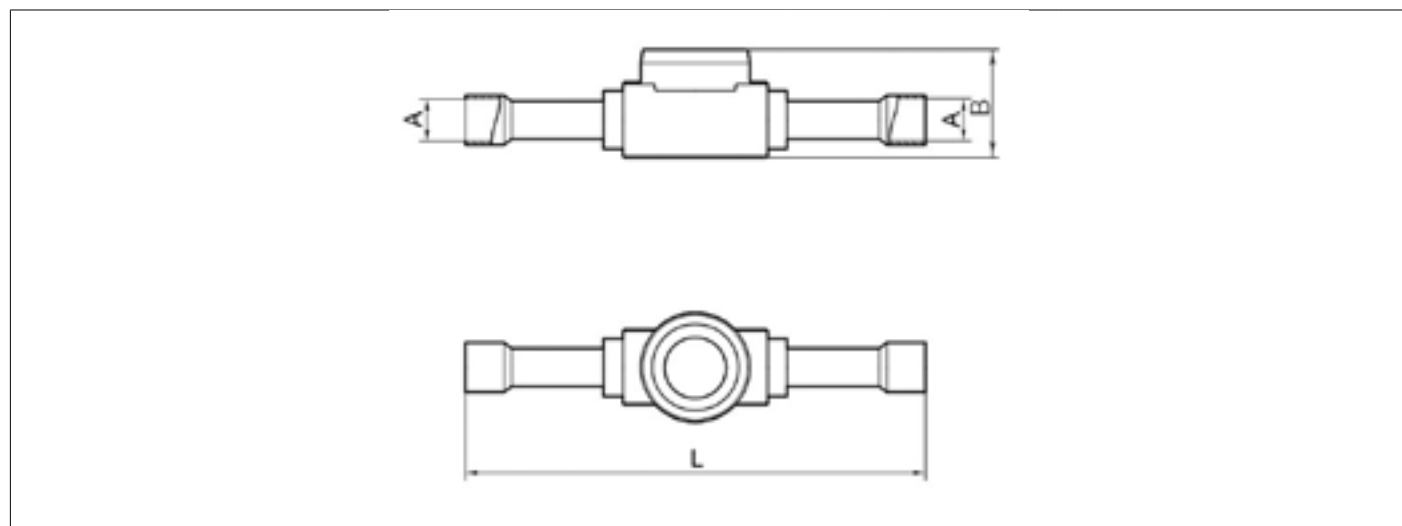
Материал корпуса: высококачественная латунь

Патрубки под пайку: медь

Совместимость: со всеми CFC, HCFC, HFC, включая R410A

Масла: минеральные, алкилбензолные и синтетические

Марка изделия	Код заказа	Габаритные размеры, мм		Вход/выход, А, дюйм	Макс. рабочее давление, бар
		Длина, L мм	Высота, В мм		
BC-SG-014N	07 24 36	100	23	1/4"	45
BC-SG-038N	07 24 37	120	23	3/8"	
BC-SG-012N	07 24 38	143	28	1/2"	
BC-SG-058N	07 24 39	149	31	5/8"	
BC-SG-034N	07 24 40	168	34	3/4"	35
BC-SG-078N	07 24 41	170	37	7/8"	



Считывание показаний влажности:

Содержание влаги в миллиграммах на килограмм хладагента (ppm) можно идентифицировать с помощью цветового кода, (см. таблицу). Перед первым определением кол-ва влаги в системе рекомендуется минимальный 12-ти часовой период работы после включения установки.

В случае, если **индикатор становится желтый** – то требуется замена фильтра-осушителя.

• Показатели влажности

(ppm - содержание влаги в миллиграммах на килограмм хладагента)

Цвет индикатора Тхладагента, °C	R22			R134a			R410A			R404A			R407C			R507		
	24	38	52	24	38	52	24	38	52	24	38	52	24	38	52	24	38	52
Зеленый – сухо	20	30	45	30	50	70	20	30	50	20	35	45	15	20	40	15	20	35
Промежуточн. цвет	20-85	30-90	45-110	30-90	50-120	70-150	20-100	30-120	50-150	20-100	35-130	45-200	15-19	20-120	40-210	15-80	20-90	35-110
Желтый - влага	85	90	110	90	120	150	100	120	150	100	130	200	90	120	210	80	90	110



2.6 Виброгасители

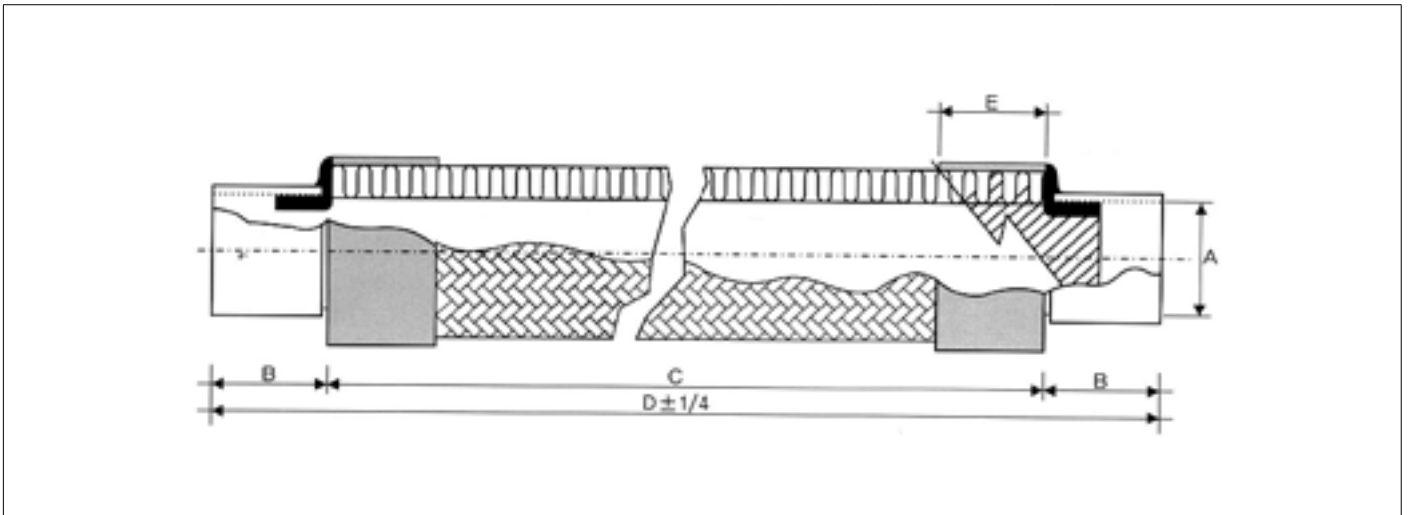
Виброгасители производства **becool** серии BC-VE предназначены для монтажа на линиях всасывания и нагнетания на установках систем охлаждения и кондиционирования воздуха.

Конструктивно, в целях увеличения гибкости и виброгасящих свойств, представляют собой гофрированную стальную пружинистую трубу, покрытую стальной оплеткой.

Отличаются от прежних моделей более длинными (на 12 мм) медными трубными окончаниями для обеспечения безопасного процесса пайки и получения более качественных паяных швов .

Виброгасители BC-VE

Марка изделия	Код заказа	Присоед. размеры, дюйм / мм	Размеры, мм					Max рабочее давление, бар
			A	B	C	E	D	
BC-VE-3	06 31 23	3/8"	9,62	27	175	13	229	34
BC-VE-4	06 31 24	1/2"	12,8	27	185	13	239	34
BC-VE-5	06 31 15	5/8"	16,2	34	203	17	271	34
BC-VE-6	06 31 16	3/4"	19,2	40	210	18	290	34
BC-VE-8	06 31 17	7/8"	22,5	42	241	18	325	34
BC-VE-9	06 31 18	1 1/8"	28,8	50	253	20	353	34
BC-VE-10	06 31 19	1 3/8"	35,3	52	312	22	416	34
BC-VE-11	06 31 22	1 5/8"	41,7	62	325	23	449	34
BC-VE-12	06 31 21	2 1/8"	54,5	72	400	23	544	27
BC-VE-13	06 31 26	2 5/8"	67	88	461	25	637	23
BC-VE-14	06 31 27	3 1/8"	79,6	97	510	25	704	20
BC-VE-18	06 31 35	18 мм	18,5	38	199	18	275	34
BC-VE-42	06 31 20	42 мм	42,5	62	325	23	449	34
BC-VE-64	06 31 38	64 мм	64,5	88	445	24	621	23
BC-VE-76	06 31 39	76 мм	76,5	93	490	24	676	20
BC-VE-89	06 31 40	89 мм	90	99	540	26	738	14
BC-VE-108	06 31 41	108 мм	108,0	110	580	28	800	14



BC-VE-5

BC-VE-8

BC-VE-10

BC-VE-14

BC-VE-42

2.7 Термостаты

Термостаты являются электрическими приборами управления системой, которые срабатывают (открывают / закрывают контакт – тем самым включая/выключая компрессор) в зависимости от температуры термобаллона. Температура срабатывания устанавливается с помощью лимба

Параметр	BC-2	BC-093 (в корпусе)
Код заказа	05 62 09	05 62 07
Нагрузка на контакты	15 (2,5) А, 250 В 10 А, 380 В	15 (2,5) А, 250 В 10 А, 380 В
Ток отключения при росте температуры	увеличивается	увеличивается
Максимальная температура окружающей среды	+80° С	+80° С
Максимальная температура баллона	+65° С	+65° С
Дифференциал	2,5 К	2,5 К
Минимальный радиус изгиба капиллярной трубки	6 мм	6 мм
Число срабатываний	100000	100000
Длина капилляра	1,0 м	1,0 м
Термобаллон	диаметр 6 мм x 215 мм	диаметр 6 мм x 215 мм
Рабочий диапазон	от -35° С до +35° С	от -35° С до +35° С



2.8 Реле давления



Реле давления (прессостаты) **becool** серии BC предназначены для использования в холодильных установках и системах кондиционирования воздуха, тепловых насосах, чиллерах с целью защиты системы от чрезмерно низкого давления всасывания или чрезмерно высокого давления нагнетания.

Реле высокого давления **becool** также могут использоваться для поддержания давления конденсации методом пуск/остановка вентилятора.

Реле низкого давления **becool** могут применяться для управления компрессорами в системах Pump down

BC HP: реле высокого давления (автоматический возврат)

BC LP: реле низкого давления (автоматический возврат)

BC LHP: сдвоенное реле давления (автоматический возврат)

Параметры реле давлений BC HP, BC LP, BC LHP

Тип	Код заказа	Измеряемое давление	Низкое давление (LP)		Высокое давление (HP)		Возврат	
			Диапазон регулирования, бар	Дифф. давл. Δ бар	Диапазон регулирования, бар	Дифф. давл. Δ бар	Высокое давление HP	Низкое давление LP
BC HP	05 20 30	Высокое	-	-	7,0 - > 30	2,0 > 8,0	Авт.	-
BC LP	05 20 31	Низкое	-0,3 > 7,0	0,6 > 4,0	-	-	-	Авт.
BC LHP	05 20 32	Высокое и низкое	-0,3 - > 7,0	0,6 > 4,0	7,0 - > 30	2,0 > 8,0	Авт.	Авт.

Для использования с CFC, HFC, HCFC хладагентами.

Класс защиты IP согласно стандарту EN60529; IP20 без верхней крышки; IP44 с верхней крышкой.

Диапазон давлений: -0,3 / 7,0 бар, 7,0 / 30 бар.

Диапазон рабочих температур от -35 до 115 °С.



BC-LP



BC-HP



BC-LHP

2.9 Датчики давления BC-TP-008, BC-TP-030

NEW

Датчики давления (трансммитеры) BC-TP-008 и BC-TP-030 – это преобразователи давления хладагента в токовый сигнал. Обычно применяются для контроля параметров в холодильном контуре коммерческого и промышленного холодильного оборудования, системах кондиционирования воздуха и вентиляции. Датчик давления BC-TP-008 устанавливается, как правило, на сторону низкого давления, BC-TP-030 – на сторону высокого давления. Для удобства установки и подключения датчики поставляются вместе с присоединенными к ним кабелями. Датчики имеют внутреннюю резьбу 7/16"-20UNF и депрессор, позволяющие подключать их непосредственно к сервисным портам 1/4" SAE (штуцер Шредера). Датчики серии BC-TP могут использоваться в сочетании с любыми приборами, воспринимающими токовый сигнал 4 - 20 мА, например с универсальными контроллерами и индикаторами, частотными регуляторами, регуляторами скорости вращения ведущих мировых производителей.

Особенности:

- Выходной сигнал от 4 до 20 мА
- Нечувствителен к вибрациям и пульсациям давления.
- Высокоточная и безупречная работа.
- Степень защиты IP 65

•Технические данные

Напряжение питания	
Диапазон (с защитой от неправильной полярности)	8 ... 30 постоянного тока
Номинал	24 В
Рабочий ток	Выходной сигнал 4 .. 20 мА, Макс. ≤ 25 мА
Допустимые температуры	
Температура окружающего воздуха, транспортировки и хранения	-40 ... +85° С
Температура хладагента	-50 ... +125° С
Корпуса	-40 ... +85° С
Степень защиты	IP 65
Вес (с кабелем)	115 г

Таблица выбора

Тип	Код заказа	Выходной сигнал	Диапазон давлений, бар	Температура среды, °С	Макс. рабочее давление, бар	Давление испытания, бар	Длина кабеля, мм	Подключение давления
BC-TP-008	053827	4 ... 20 мА	-0,7 ... 8	-40 ... +125	12	27,5	2000	7/16-20 UNF female
BC-TP-030	053828		0 ... 30		45	36		



З

электронные измерительные приборы

Компания besool производит широкую линейку электронных измерительных приборов для обслуживания холодильной техники, систем вентиляции и кондиционирования воздуха.

Электронные весы BC-SC-05 и BC-SC-50 предназначены для заправки холодильных систем.

Электронный манометрический коллектор (манифолд) BC-EL-1 может быть использован для быстрой диагностики состояния системы и является современной альтернативой традиционным манометрическим приборам, а также применяется для заправки холодильных систем.

Анеометры и термометры незаменимы при проверке параметров систем охлаждения, вентиляции и кондиционирования.

Термоанеометр BC-9201 поможет измерить скорость и температуру потока воздуха, что необходимо для настройки вентиляционных систем.

Шумомер BC-8922 позволяет замерить уровень шума работающих агрегатов и произвести последующую настройку по заданным параметрам.

Мгновенно определить температуру трубопроводов или воздуховодов помогут бесконтактные инфракрасные термометры BC-105, BC-89, BC-007 и BC-423

3.1 Электронные весы

Электронные весы предназначены для заправки холодильных систем.

Компания *becool* предлагает электронные весы двух моделей:

- **Электронные весы BC-SC-05** (разрешение 1 г, вес до 5,0 кг) для заправки бытовых холодильников, морозильных ларей и другого коммерческого холодильного оборудования.
- **Электронные весы BC-SC-50** (разрешение 2 г, вес до 50 кг) для заправки коммерческих и промышленных систем.

Для нормальной работы холодильной установки систему необходимо заправить определенным количеством хладагента.

Для этих целей ранее использовались исключительно зарядные цилиндры (или зарядные станции на их базе).

Многие современные хладагенты, в первую очередь R410A, имеют в 1,5 раза более высокие рабочие давления, чем у ранее применявшихся аналогов. Это исключает применение зарядных цилиндров при зарядке систем, работающих на R410A.

На смену зарядным цилиндрам пришла технология зарядки систем с помощью электронных весов.

Это снимает многие ограничения, присущие зарядным цилиндрам, делает процесс зарядки более точным, безопасным и оперативным. Сам процесс зарядки сводится к измерению веса баллона с хладагентом в начале и в конце процесса.

Электронные весы BC-SC-05

Электронные весы BC-SC-05 марки *becool* предназначены для взвешивания сервисных баллонов с хладагентом максимальным весом до 5 кг. Применяются при заправке бытовых холодильников и коммерческих холодильных установок.

Электронные весы BC-SC-05 состоят из корпуса и стеклянной платформы, центральная часть которой опирается на тензометрический датчик. Принцип работы электронных весов основан на изменении (под давлением взвешиваемого предмета) сопротивления тензометрического датчика.

Электронные весы BC-SC-05 имеют высококонтрастный дисплей, функцию взвешивания тары. Это позволяет автоматически отбрасывать вес тары при взвешивании баллона с хладагентом.

Марка изделия	Код заказа	Наименование
BC-SC-05	01 02 77	<p>Электронные многофункциональные весы Диапазон измерения: от 2 г до 5 кг Разрешение: 1 г Источник питания: батарея 3 В Встроенные электронные часы; Функция взвешивания тары; Функция автоматического отключения.</p> <p>Функциональные кнопки: ON/TARE – включение, выключение, функция «Тара» TIME – установка часов UNIT – единицы измерения (г, унция)</p> <p>Мах измеряемый вес – 5 кг, включая вес тары.</p>



Электронные весы BC-SC-50

NEW

Электронные весы BC-SC-50 марки *becool*

предназначены для взвешивания баллонов с хладагентом максимальным весом до 50 кг.

Применяются при заправке хладагентом коммерческих и промышленных холодильных установок.

Корпус электронных весов BC-SC-50 изготовлен из металла и покрыт полимерной краской, измерительная платформа весов имеет резиновое покрытие. Принцип взвешивания электронных весов основан на изменении (под давлением взвешиваемого предмета) сопротивления тензометрического датчика. Корпус электронных весов и выносной блок управления соединены гибким кабелем.

Отличаются высокой разрешающей способностью (2г) при широком диапазоне измерения.

Электронные весы BC-SC-50 упакованы в пластмассовый футляр черного цвета, имеют современный дизайн.

Для защиты от попадания влаги все кнопки управления защищены тонким резиновым покрытием.

Блок управления электронных весов BC-SC-50 имеет высококонтрастный, подсвечиваемый дисплей, имеет функцию взвешивания тары.

Марка изделия	Код заказа	Наименование
BC-SC-50	01 04 22	Электронные весы Диапазон измерения: от 1кг до 50 кг Точность измерения: 0,05% от показаний шкалы; Функция взвешивания тары; Разрешение: 2 г Размер платформы: 237 x 237 мм Вес: 4 кг Источник питания: батарея 9 В



3.2 Термометры

Термометры **becool** представлены широкой линейкой электронных, цифровых и манометрических термометров, предназначенных для измерения температуры различных объектов:

- в холодильной технике,
- системах кондиционирования,
- пищевой промышленности,
- а также в быту.

Под маркой **becool** предлагаются электронные цифровые термометры различного принципа действия и исполнения. Электронные **термометры becool** - это приборы для измерения температуры как *контактным способом (термометры с термодатчиками)*, так и *бесконтактным способом (инфракрасные термометры)*.

Контактные термометры

Это термометры с температурными датчиками, встроенными в корпус прибора, либо с выносным температурным датчиком (в виде щупа или просто отдельного термодатчика). Индикация показаний термометра осуществляется на жидкокристаллическом дисплее, установленном в корпусе прибора.

Кроме этого, под маркой **becool** предлагаются комбинированные электронные приборы (термометры/гигрометры), которые помимо измерения температуры позволяют измерять величину относительной влажности окружающего воздуха (благодаря встроенному датчику относительной влажности).

Марка изделия	Код заказа	Наименование
BC-T1	01 00 61	Портативный цифровой термометр со щупом-иглой из нержавеющей стали Малогабаритный цифровой термометр с термодатчиком в виде иглы. Датчик (в периоды между измерениями) защищен чехлом с клипсой для ношения в нагрудном кармане. Диапазон измерения: от -50° С до +300° С Разрешающая способность: 0,1° С Точность измерения: ± 1° С Источник питания: батарея 1,5 В
BC-T2D	01 00 62	Цифровой термометр с большим дисплеем (indoor/outdoor) Настольный цифровой термометр с большим дисплеем, с двумя термодатчиками для измерения температуры внутри и снаружи помещения. Диапазон измерения: внутренняя температура: от -30° С до +50° С наружная температура: от -50° С до +70° С Разрешающая способность: 0,1° С Источник питания: батарея 1,5В
BC-T3	01 00 63	Цифровой термометр со щупом из нержавеющей стали Настольный (переносной) цифровой термометр с дистанционным термодатчиком в виде щупа из нержавеющей стали. Длина кабеля – 90 см. В периоды между измерениями щуп крепится в специальных гнездах на корпусе термометра, кабель укладывается во внутреннюю полость. Диапазон измерения: от -50° С до +300° С Разрешающая способность: 0,1° С Точность измерения: ± 1° С Источник питания: батарея 1,5В

<p>BC-TW4</p>	<p>01 00 64</p>	<p>Цифровой термометр и гигрометр Настольный цифровой термометр/гигрометр с большим дисплеем, с двумя термодатчиками для измерения температуры внутри и снаружи помещения и датчиком влажности (в корпусе прибора). Диапазон измерения: внутренняя температура: от -30° С до +50° С наружная температура: от -50° С до +70° С Диапазон измерения относительной влажности: от 20%RH до 99%RH Источник питания: батарея 1,5В</p>
<p>BC-T5</p>	<p>01 00 65</p>	<p>Цифровой портативный термометр Переносной (карманный) цифровой термометр с двумя термодатчиками для измерения температуры внутри и снаружи помещения. Широкий диапазон применения. Встроенные часы с индикацией времени на LCD – дисплее. Диапазон измерения температуры: от -50° С до +70° С, Разрешающая способность: 0,1° С – при температуре выше -20° С 1,0° С – при температуре ниже -20° С Источник питания: батарея 1,5 В</p>



BC-T3

BC-T2D

BC-TW4

BC-T1

BC-T5

Бесконтактные термометры

Инфракрасные термометры (пирометры) марки **becool** - это термометры неконтактного измерения температуры. Принцип действия инфракрасных термометров основан на измерении чувствительным элементом прибора уровня (величины) излучаемого объектом теплового (инфракрасного) излучения. Это позволяет определять температуру объекта намного быстрее, чем прежде (почти мгновенно).

Инфракрасные термометры **becool** обеспечивают быструю и точную диагностику холодильных систем, систем вентиляции и кондиционирования. Процесс измерения температуры никогда прежде не был таким легким, быстрым и надежным, как с инфракрасным термометром!

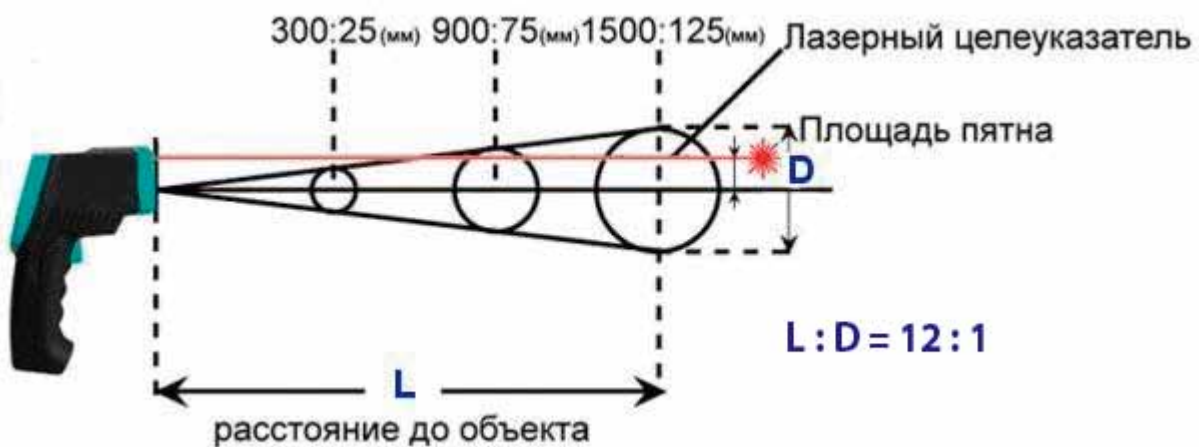
Раньше механики по сервисному обслуживанию и эксплуатации холодильных установок, систем кондиционирования воздуха, вентиляции и отопления были вынуждены использовать лестницы, чтобы получить доступ к трубопроводам и воздуховодам, температуру которых необходимо было контролировать и измерять контактным термометром. Сейчас существует более легкий, безопасный и быстрый способ - вы стоите на расстоянии от объекта, выбираете точку измерения, наводите лазерную указку термометра на объект, нажимаете кнопку – показания температуры мгновенно выводятся на дисплей прибора.

Измерение температуры с помощью инфракрасных термометров многократно повышают эффективность работы обслуживающего персонала.

Пояснения к работе ИК термометра

Что такое $L : D$

Это соотношение расстояния L до измеряемого объекта к диаметру D условного «пятна», с которого принимается ИК излучение (снимаются показания температуры).



Диаметр пятна D должен соответствовать размеру объекта (диаметр, ширина), температура которого измеряется этим ИК термометром на расстоянии L .

Чем больше величина оптического разрешения ($L : D$), тем более мелкие предметы может различать ИК термометр. Точность измерения не зависит от расстояния до объекта до тех пор, пока диаметр измеряемого пятна меньше размера объекта. Если же диаметр пятна становится больше, прибор начинает принимать излучение от других объектов, и это оказывает значительное влияние на результаты измерения.

Портативный инфракрасный термометр BC-105

Инфракрасный термометр BC-105 марки *becool* предназначен для измерения температуры объектов холодильной техники и систем кондиционирования воздуха. Необходимость в этом может возникнуть при эксплуатации и обслуживании холодильных установок, систем кондиционирования воздуха, вентиляции и отопления.

Инфракрасный термометр BC-105 может быть также использован при измерении температуры пищевых продуктов при их термообработке и хранении.

Инфракрасный термометр BC-105 - это компактный электронный прибор, предназначенный для мгновенного измерения температуры различных объектов, находящихся на расстоянии до одного метра включительно.

Принцип действия инфракрасных термометров основан на измерении чувствительным элементом прибора уровня (величины) излучаемого объектом теплового (инфракрасного) излучения. Для измерения температуры различных поверхностей, обладающих разными коэффициентами отражения, имеется функция изменения коэффициента излучения. Инфракрасный пирометр BC-105 имеет высококонтрастный ЖК дисплей, компактен и умещается на ладони.

Марка изделия	Код заказа	Параметр	Значение параметра
BC-105	01 00 66	Диапазон измерений	от -33°C до +220°C
		Температура эксплуатации	от -10°C до +50°C
		Разрешающая способность	0,1°C (в диапазоне -9.9~199.9°C)
		Время отклика	1 секунда
		Точность	±0,6°C (Т объекта=15~35°C, Т окр.среды=25°C)
		Точность	±2% показаний или 2°C, в зависимости от того, что больше (Т окр.среды =23±3°C)
		Соотношение расстояния до объекта измерения L к диаметру пятна D	L : D = 1 : 1
		Коэффициент излучения	0,95 – по умолчанию; меняется от 0,05 до 1 с шагом 0,01
		Источник питания	батарея 1,5 В
		Дисплей	жидкокристаллический
		Размеры	18 x 37 x 68 мм
		Вес	32 г, включая батарейку



Инфракрасный термометр BC-89

Инфракрасный термометр BC-89 марки *becool* - это компактный электронный прибор, предназначенный для мгновенного неконтактного измерения температуры различных объектов на расстоянии до 10 метров включительно. Встроенная лазерная указка показывает на точку поверхности объекта, температура которого измеряется.

Принцип действия инфракрасных термометров основан на измерении чувствительным элементом прибора уровня (величины) излучаемого объектом теплового (инфракрасного) излучения.

Для измерения температуры различных поверхностей, обладающих разными коэффициентами отражения, имеется функция изменения коэффициента излучения.

Инфракрасный термометр BC-89 имеет эргономичную рукоятку, высококонтрастный дисплей с подсветкой, функцию автоматического удержания данных на дисплее и лазерную указку.

Марка изделия	Код заказа	Параметр	Значение параметра
BC-89	01 01 79	Диапазон измерений	от -40° С до +500° С
		Разрешающая способность	0,1° С
		Точность измерения	± 2 %
		Время отклика	менее 1 секунды
		Соотношение расстояния до объекта измерения L к диаметру пятна D	L : D = 10 : 1
		Температура эксплуатации	от -10° С до +50° С
		Источник питания	батарея 9 В
		Вес	140 г
		Упаковка	коробка



Инфракрасный термометр ВС-007



Инфракрасный термометр ВС-007 марки *becool* - это компактный электронный прибор, предназначенный для мгновенного неконтактного измерения температуры различных объектов на расстоянии до 12 метров включительно. Встроенная лазерная указка показывает на точку поверхности объекта, температура которого измеряется. Принцип действия инфракрасных термометров основан на измерении чувствительным элементом прибора уровня (величины) излучаемого объектом теплового (инфракрасного) излучения.

Инфракрасный термометр ВС-007 имеет эргономичную рукоятку, высококонтрастный дисплей с подсветкой, функцию автоматического удержания данных на дисплее и лазерную указку.

Марка изделия	Код заказа	Параметр	Значение параметра
BC-007	01 04 18	Диапазон измерений	от -30° C до +300° C
		Разрешающая способность	0,2° C (при температуре от -9,9° C до =+199° C)
		Точность измерения	± 0,15° C (Тобъекта: = 15...35° C, Токр ср = 25° C)
		Время отклика	меньше 1 секунды
		Соотношение расстояния до объекта измерения L к диаметру пятна D	L : D = 12 : 1
		Коэффициент излучения	0,95
		Источник питания	2 батареи типа AAA, 1,5 В
		Упаковка	блистер



Инфракрасный прецизионный термометр BC-423

Инфракрасный термометр BC-423 марки *becool* - это прецизионный электронный прибор, предназначенный для мгновенного неконтактного измерения температуры различных объектов на расстоянии до 30 метров.

Две встроенных лазерных указки показывает место на поверхности объекта, температура которого измеряется. Принцип действия инфракрасных термометров основан на измерении чувствительным элементом прибора уровня (величины) излучаемого объектом теплового (инфракрасного) излучения.

Для измерения температуры различных поверхностей, обладающих разными коэффициентами отражения, в приборе имеется функция изменения коэффициента излучения. **Инфракрасный термометр BC-423** имеет эргономичную рукоятку, прорезиненные кнопки управления, высококонтрастный дисплей с подсветкой, функцию автоматического удержания данных на дисплее, две лазерных указки и разъём для подключения термопары.

Марка изделия	Код заказа	Параметр	Значение параметра
BC-423	01 00 67	Диапазон измерений	от -60° C до +860° C (при использовании термопары: от -60° C до 1400° C)
		Разрешающая способность	0,1° C
		Точность измерения	± 1° C (Тобъекта: = 15...35° C, Токр ср = 25° C)
		Точность измерения	± 2° C или ± 2% показаний шкалы, в зависимости от того, что больше (Тобъекта: = 33...660° C, Токр ср = 23° ± 3° C)
		Точность измерений термопарой	± 1° C или ± 1% показаний шкалы, в зависимости от того, что больше (Токр ср = 23° ± 6° C)
		Время отклика	1 секунда
		Соотношение расстояния до объекта измерения L к диаметру пятна D	L : D = 30 : 1
		Коэффициент излучения	0,95 – по умолчанию; меняется от 0,05 до 1,0 с шагом 0,01
		Срок службы батареи	Мин 140 часов непрерывного использования (без использования светодиодной указки и подсветки)
		Источник питания	2 батареи типа AAA, 1,5 В
		Размеры	47 x 155 x 193 мм
		Вес	344 г (включая 2 батареи типа AAA)



3.3 Специальные электронные приборы

Цифровой термоанемометр ВС-9201

Термоанемометр ВС 9201 марки *becool* предназначен для измерения скорости и температуры воздушных потоков в системах вентиляции и кондиционирования воздуха.

Термоанемометр ВС 9201 состоит из двух частей:

- блока с механической крыльчаткой;
- блока управления с микропроцессором, который пересчитывает скорость вращения крыльчатки в линейную скорость движения и объем проходящего через нее воздуха.

Датчик электронного термометра находится рядом с крыльчаткой в потоке движущегося воздуха.

Термоанемометр ВС 9201 имеет эргономичный дизайн и прорезиненные кнопки управления. Для проведения измерений блоки соединяют при помощи кабеля. При длительном хранении и транспортировке блоки разъединяют.

Термоанемометр ВС 9201 имеет высококонтрастный ЖК дисплей с большими цифрами.

Марка изделия	Код заказа	Наименование
ВС-9201	01 01 95	<p>Цифровой термоанемометр Особенности: Непрерывное отображение на дисплее скорости воздушного потока и температуры, Определение макс, мин и среднего значений, Вычисление объема воздушного потока, Хранение в памяти 10 измерений, Функция удержания показаний измерений на дисплее, Индикация разрядки батареек, Функция автоматического отключения прибора через час</p> <p>Параметры: Измерение скорости воздушного потока Точность: $\pm 2\%$ для всех диапазонов: От 0 до 45 м/сек: разрешение 0,1 м/сек От 0 до 140 км/час: разрешение 0,1 км/час Измерение температуры Диапазон измерения температуры: от -50° до $+70^{\circ}$ С, Разрешающая способность: $\pm 0,1^{\circ}$ С (весь диапазон), Точность: $\pm 0,5^{\circ}$ С при температуре от 0° до $+50^{\circ}$ С; при других температурах: $\pm 1,0^{\circ}$ С Время отклика: 1 сек, Источник питания: 3 батареи типа AAA, 1,5 В</p>



Многофункциональный цифровой шумомер ВС-8922

Электронный шумомер ВС-8922 предназначен для измерения уровня шума в жилых и производственных помещениях, а также вне помещений и проведения частотного анализа шума в диапазонах от 30 дБ до 130 дБ. Электронный шумомер ВС-8922 имеет высококонтрастный ЖК дисплей с большими цифрами и подсветкой. Измерения уровня шума производятся в двух режимах. Имеется поглощение фонового шума.

Марка изделия	Код заказа	Наименование
ВС-8922	01 04 05	<p>Многофункциональный цифровой шумомер Производит измерения в шести диапазонах: от 30 до 130 дБ Прибор удовлетворяет требованиям стандартов ANSI S1.4 и IEC 651</p> <p>Параметры: Точность измерения в частотном диапазоне 31,5 Гц – 8 кГц: ±1,5 дБ Измерение в режиме А: от 30 дБ до 130 дБ Измерение в режиме С: от 35 дБ до 130 дБ Автоматический выбор диапазона измерений Разрешающая способность: 0,1 дБ Обновление каждые 0,5 сек Аналоговая гистограмма: диапазон 50 дБ, обновление каждые 50 мс Микрофон: Ø 6 мм с электретным конденсатором Аналоговый выход: переменный ток: ср. квад. зн. 0,707 В постоянный ток: 10 мВ/дБ Габариты: 80 x 256 x 38 мм Вес: 240 г Рабочая температура: 4 ...+50° С, при 10...90% RH Температура хранения: -20...-60° С Источник питания: батарея 9 В</p>



Электронный манометрический коллектор BC-EL1

NEW

Назначение

С помощью электронного манометрического коллектора BC-EL1 возможно осуществлять заправку, техническое обслуживание и пуско-наладочные работы на установках кондиционирования, холодильных системах и тепловых насосах; измерять давления всасывания, нагнетания; измерять температуру испарения и конденсации с высокой точностью.

Особенности и преимущества

- Большой ЖК дисплей с широкими углами обзора
- Эргономичный корпус с резиновым покрытием
- В память прибора внесены характеристики 36 хладагентов
- Малая потребляемая мощность.
- Измерение
 - давления хладагента на высокой и низкой стороне
 - температуры испарения и конденсации
 - температуры трубопроводов на стороне всасывания и нагнетания
- Вычисление температуры перегрева и переохлаждения хладагента
- Контроль вероятных утечек хладагента
- Проверка глубины вакуума системы

Электронный манометрический коллектор (манифолд) BC-EL1 имеет два канала измерения давления (всасывание и нагнетание), диапазон измерения от $-0,1$ до $4,2$ МПа, точность измерения 1% от диапазона, максимальное избыточное давление на стороне всасывания/нагнетания (перегрузка) $5,25$ МПа.

Также электронный манометрический коллектор (манифолд) BC-EL1 имеет два канала измерения температуры к которым подключаются два температурных зонда. Зонды могут измерять как температуру воздуха, так и температуру труб, для чего имеется пара пластиковых клещей, в которые вставляются сенсоры температурных зондов.

Клещи позволяют измерять температуру труб с диаметрами от 6 мм ($1/4$ ") до 42 мм ($1\ 5/8$ "). При необходимости возможно измерить температуру труб большего диаметра, для чего достаточно извлечь температурный сенсор из клещей и прикрепить его к трубе.

Оба значения измеряемой температуры отображаются на дисплее одновременно.

Марка изделия	Код заказа	Параметр	Значение параметра
BC-EL1	01 04 12	Комплектация	Электронная манометрическая станция
			2 датчика температуры
			2 быстросъемные муфты (для систем автомобильных кондиционеров)
			3 шланга 150 см
		Упаковка	Пластиковый кейс

Электронный манометрический коллектор (манифолд) BC-EL1 является оптимальным прибором по соотношению **цена/качество/комплектация/срок гарантии** среди представленных на рынке аналогичных устройств.

Технические характеристики

Давление	Число каналов измерения давления	2
	Диапазон измерения давления	-0,1 — 4,2 МПа
	Максимальное избыточное давление	5,25 МПа
	Точность измерения	1%
	Единицы измерения	psi, bar, МПа, kPa, inHg
Температура	Число каналов измерения температуры	2
	Диапазон измерения температуры	от -55° С до +125° С
	Точность измерения	±0.5° С (от -10° F до +85° F)
	Единицы измерения	° С, ° F
Вентиль	Материал	Латунь
	Соединение	М 1/4" SAE
Электрические параметры	Источник питания	6 В (4 батареи типа АА)
	Минимальное рабочее напряжение	3,6 В
	Срок службы батарей	120 часов непрерывной работы
Хладагент	Доступные хладагенты	R12 R13 R14 R22 R23 R114 R123 R134a R290 R401A R401B R402A R402B R404A R406A R407A R407C R408A R409A R410A R414A R416A R417A R420A R421A R422A R422B R422D R424A R427A



4

инструмент для обработки труб

Словосочетание «Инструмент для обработки труб» объединяет многочисленные ручные и механизированные приспособления, предназначенные для резки (труборезы), вальцовки (разбортовки), расширения торцов (труборасширители) и гибки труб (трубогибы). Все категории инструмента представлены несколькими моделями.

4.1 Разбортовки

Разбортовки BC-275M, BC-275 PREMIUM, BC-525, BC-808

Разбортовка метрическая с труборасширителем BC-275M

Разбортовка метрическая с труборасширителем BC-275M - ручная метрическая разбортовка предназначена для развальцовки торцов отожжённых медных и алюминиевых, а также тонкостенных латунных трубок. Данная развальцовка также может производить расширение торцов трубок для их последующей пайки методом трубка в трубку (без использования муфт).

Разбортовка BC-275M позволяет изготавливать качественный конус на обрабатываемой трубке без наволакивания металла на внутренней стороне сформированного конуса, без трещин конуса, надрывов металла, морщин, задиров и овальности конуса.

Марка изделия	Код заказа	Параметр	Значение параметра
BC-275M	09 00 18	Диаметры обрабатываемых труб, мм	4, 6, 8, 10, 12, 14, 15, 16, 22
		Комплектация	Разбортовка со съёмным конусом
			Две колодки
			Шесть съёмных труборасширителей
		Упаковка	Пластиковый кейс



Разбортовка дюймовая с труборасширителем BC-275 Premium

NEW

Разбортовка дюймовая с труборасширителем BC-275 Premium - ручная дюймовая разбортовка предназначена для развальцовки торцов отожжённых медных и алюминиевых, а также тонкостенных латунных трубок. Данная развальцовка также может производить расширение торцов трубок для их последующей пайки методом трубка в трубку (без использования муфт).

Разбортовка дюймовая с труборасширителем BC-275 Premium позволяет изготавливать качественный конус на обрабатываемой трубке без наволакивания металла на внутренней стороне сформированного конуса, без трещин конуса, надрывов металла, морщин, задигов и овальности конуса.

Характерной особенностью BC-275 Premium являются кованные колодки.

Марка изделия	Код заказа	Параметр	Значение параметра
BC-275 Premium	09 00 00	Диаметры обрабатываемых труб	1/8", 3/16", 1/4", 5/16", 3/8", 7/16", 1/2", 5/8", 3/4"
		Комплектация	Разбортовка со съёмным конусом
			Две колодки
			Пять съёмных труборасширителей
			хомут со съёмным конусом
			планка с отверстиями диаметром 7/16, 1/4, 3/16, 1/8, 5/16, 3/8 дюйма
			планка с отверстиями диаметром 3/4, 1/2, 5/8 дюйма
			четыре адаптера-расширителя 5/16, 1/2, 5/8, 3/4 дюйма
			универсальный адаптер-расширитель 3/16, 1/4, 3/8 дюйма
		Упаковка	Пластиковый кейс



Универсальная разбортовка ВС-525

Универсальная разбортовка ВС-525 – ручная универсальная разбортовка предназначена для развальцовки торцов отожжённых медных и алюминиевых, а также тонкостенных латунных трубок. Развальцовка ВС-525 позволяет изготавливать качественный конус на обрабатываемой трубке без наволакивания металла на внутренней стороне сформированного конуса, без трещин конуса, надрывов металла, морщин, задигов и овальности конуса.

Марка изделия	Код заказа	Параметр	Значение параметра
ВС-525	09 00 30	Диаметры обрабатываемых труб	от 3/16" до 5/8"
		Комплектация	Разбортовка
			Диафрагменная колодка
		Упаковка	Картонная коробка



Разбортовка дюймовая/метрическая с эксцентриковым конусом ВС-808

Разбортовка дюймовая/метрическая с эксцентриковым конусом ВС-808 – это ручная дюймовая разбортовка, предназначена для развальцовки торцов отожжённых медных и алюминиевых, а также тонкостенных латунных трубок.

Развальцовка ВС-808 позволяет изготавливать качественный конус на обрабатываемой трубке без наволакивания металла на внутренней стороне сформированного конуса, без трещин конуса, надрывов металла, морщин, задигов и овальности конуса.

Наличие у разбортовки ВС-808 эксцентрикового конуса из закалённой стали, ограничителя усилия подачи конуса и реверса рукоятки делает работу чрезвычайно удобной и лёгкой.

Разбортовка ВС-808 обеспечивает плавную, равномерную вальцовку трубы с минимальными усилиями.

Благодаря новому винтовому механизму ручка легко поворачивается и требует меньше движений и усилий, чем стандартная разбортовка.

Конус выполнен из закаленной стали и установлен с эксцентриситетом в опоре на игольчатых подшипниках качения. Это обеспечивает равномерную толщину вальцованных стенок медной трубы (без истирания).

Марка изделия	Код заказа	Параметр	Значение параметра
ВС-808	09 00 41	Диаметры обрабатываемых труб	1/4", 5/16", 3/8", 1/2", 5/8", 3/4" 6 мм, 8 мм, 10 мм, 12 мм, 16 мм, 19 мм
		Комплектация	Разбортовка
			Две колодки (дюймовая и метрическая)
			Труборез с запасным роликом для резки труб от 4 мм до 28 мм
			Риммер-бочонок для зачистки труб диаметром от 4 мм и до 38 мм
			Инструкция
		Упаковка	Пластиковый кейс



4.2. Труборезы

Труборезы предназначены для резки пластиковых, металлопластиковых, медных и алюминиевых труб

Труборезы BC-127 Premium, BC-274

Марка изделия	Код заказа	Параметр	Значение параметра
BC-127 Premium	09 05 13	Диаметры отрезаемых труб	от 3 до 19 мм
		Особенности	Корпус трубореза изготовлен из прочного алюминиевого сплава, окрашен методом порошковой окраски, компактен, удобен в использовании в труднодоступных местах, опорные ролики снабжены подшипниками. Режущий ролик изготовлен из инструментальной стали.
		Упаковка	Блистер
BC-274	09 05 51	Диаметры отрезаемых труб	от 3 до 28 мм
		Особенности	Корпус трубореза изготовлен из прочного алюминиевого сплава, компактен, имеет встроенный в корпус риммер, в опорных роликах есть проточки для отрезания ранее развальцованной трубы. Режущий ролик изготовлен из инструментальной стали.
		Упаковка	Картонная коробка



BC-127 Premium



BC-274

4.3 Трубогибы

Пружинные трубогибы ВС-SP-4

Набор пружин ВС-SP-4 предназначен для изгиба отожжённых медных и алюминиевых трубок. Пружины ВС-SP-4 – это простейший инструмент для изгиба мягких (отожжённых) медных труб. Пружина позволяет предотвратить деформации и заломы трубки

Марка изделия	Код заказа	Параметр	Значение параметра
ВС-SP-4	09 15 31	Диаметры изгибаемых трубок	3/8", 1/2", 5/8", 3/4"
		Максимальный угол изгиба трубок	360°
		Комплектация	4 пружины
		Упаковка	Полиэтиленовый пакет



Трубогиб типа "Арбалет" ВС-ТВ-56S

Трубогиб типа "Арбалет" ВС-ТВ-56S предназначен для изгиба отожжённых медных и алюминиевых труб. Рабочей частью трубогиба является рукоятка с ручным храповым механизмом подачи толкателя, что позволяет приложить на обрабатываемую область достаточное для изгиба трубки усилие одной рукой. На торец штанги толкателя устанавливаются сменные колодки, к рукоятке попеременно крепятся две штанги с упорами для трубок.

Марка изделия	Код заказа	Параметр	Значение параметра
ВС-ТВ-56S	09 10 13	Диаметры изгибаемых трубок	1/4", 5/16", 3/8", 1/2", 5/8", 3/4", 7/8"
		Диаметр отрезаемых трубок	от 4 мм и до 28 мм
		Максимальный угол изгиба трубок	90°
		Комплектация	Рукоятка с храповым механизмом
			Два сменных упора для трубок
			Семь сменных секторальных алюминиевых колодок
			Труборез с запасным роликом
			Риммер с запасным ножом
			Инструкция
		Упаковка	Пластиковый кейс



4.4 Труборасширители

Труборасширитель гидравлический ВС-ТЕ-54F

Труборасширитель гидравлический ВС-ТЕ-54F предназначен для расширения торцов отожжённых медных и алюминиевых труб для их последующей пайки "трубка в трубку" (без использования соединительных муфт).

Марка изделия	Код заказа	Параметр	Значение параметра
ВС-ТЕ-54S	09 20 13	Диаметры расширяемых трубок	3/8", 1/2", 5/8", 3/4", 7/8", 1", 1-1/8", 1-3/8", 1-1/2", 1-3/4", 1-5/8"
		Диаметр отрезаемых трубок	от 4 мм и до 28 мм
		Риммер-бочонок для труб с диаметрами	от 4 мм и до 38 мм
		Комплектация	Рукоятка с ручным гидравлическим приводом
			Одиннадцать сменных труборасширительных насадок
			Запасной расширительный конус
			Риммер с запасным ножом
			Риммер-бочонок
			Инструкция
		Опционально	Труборез с запасным роликом
		Упаковка	Пластиковый кейс



4.5 Кримперы для обжима шлангов автомобильных кондиционеров

Кримперы **becool** относятся к новому поколению сверхкомпактных, лёгких и модульных инструментов для обслуживания **систем кондиционирования воздуха в автомобильных кондиционерах**.

Гидравлический и механический кримперы – это специализированный инструмент, предназначенный для обжима специальных металлических фитингов (колпаков) на шлангах автомобильных кондиционеров.

Механический кримпер BC-CRM-550

Механический кримпер BC-CRM-550 следует надёжно закрепить в тисках, закрепленных на рабочем столе.

Наилучшим образом обжим происходит при полностью закрученном болте опрессовки. Закручивание осуществляется при помощи двустороннего трещоточного гаечного ключа до тех пор, пока обжимные вставки не сомкнутся.

Корпус кримпера изготовлен из прочного алюминиевого сплава, направляющие штифты и болт ручной опрессовки изготовлены из инструментальной стали, обжимные вставки и замок с защёлкой выполнены из прочной легированной стали.

Обжимные вставки позволяют получить надёжный и единообразный обжим поверхности колпака.

Марка изделия	Код заказа	Параметр	Значение параметра
BC-CRM-550	14 91 12	Комплектация	Обжимная головка
			4 пары обжимных вставок
		Вставка №6	обжимает колпаки с внутренним диаметром 20 мм
		Вставка №8	обжимает колпаки с внутренним диаметром 24 мм
		Вставка №10	обжимает колпаки с внутренним диаметром 26 мм
		Вставка №12	обжимает колпаки с внутренним диаметром 30 мм
		Инструкция	
Упаковка		Пластиковый кейс	



Гидравлический кримпер BC-CRM-500

Гидравлический кримпер позволяет осуществлять процесс обжима быстро и качественно

Корпус кримпера изготовлен из прочного алюминиевого сплава, направляющие штифты и болт ручной опрессовки изготовлены из стали повышенного качества, обжимные вставки и замок с защёлкой выполнены из специальной легированной стали.

Обжимные вставки позволяют получить надёжный и единообразный обжим поверхности колпака.

Гидравлический кримпер позволяет осуществлять процесс обжима шланга навесу, не закрепляя кримпер в тисках.

Марка изделия	Код заказа	Параметр	Значение параметра
BC-CRM-500	14 91 11	Комплектация	Обжимная головка
			Рукоятка с гидравлическим приводом
			Семь пар обжимных вставок
		Вставка №6SRB	обжимает колпаки с внутренним диаметром 20 мм
		Вставка №8 и №8SRB	обжимает колпаки с внутренним диаметром 24 мм
		Вставка №10 и №10SRB	обжимает колпаки с внутренним диаметром 26 мм
		Вставка №12 и №12SRB	обжимает колпаки с внутренним диаметром 30 мм
		Инструкция	
Упаковка	Пластиковый кейс		



4.6 Специальный сервисный инструмент

Универсальная гребёнка ВС-351

Универсальная гребёнка ВС-351 предназначена для выправления замявшихся рёбер теплообменников. Гребёнка изготовлена из прочного пластика, рабочая часть имеет вид звездочки с шестью лучами, где каждый луч представляет собой гребёнку с определённым шагом между зубьями. Рабочая часть закреплена на съёмной пластиковой ручке.

Марка изделия	Код заказа	Параметр	Значение параметра
BC-351	09 26 09	Гребёнка	8, 9, 10, 12, 14, 15 шагов на дюйм
		Комплектация	Рукоятка с крепёжной гайкой, шайбой и стопорной шайбой
			Гребёнка
		Упаковка	Блистер



4.7 Расходные материалы и ЗИП

Трубка капиллярная

Марка изделия	Код заказа	Параметр	Значение параметра
BC-900	06 21 11	Комплектация	900 мм медной капиллярной трубки и 2 накидные гайки
		Резьба накидных гаек	F1/4" SAE
		Упаковка	Блистер
BC-900D	06 20 99	Комплектация	900 мм медной капиллярной трубки и 2 накидные гайки с депрессором в одной из гаек
		Резьба накидных гаек	F1/4" SAE
		Упаковка	Блистер

Трубка медная капиллярная BC-900 предназначена для проведения сервисных работ и технического обслуживания холодильных систем. Для присоединения к системе диагностического оборудования, такого как контрольный манометр, реле давления и пр.

BC-900D дополнительно имеет депрессор, который позволяет отжать ниппель на резьбовом порте подключаемого оборудования (сервисный штуцер) и войти в систему



Сервисный штуцер с медной трубкой BC-AV-04

Сервисный штуцер с медной трубкой BC-AV-04 предназначен для монтажа на холодильной установке с целью присоединения к системе диагностического или сервисного оборудования с накидной гайкой с резьбой 1/4" SAE. Сервисный штуцер BC-AV-04 позволяет подсоединить к системе контрольный манометр, реле давления, вакуумный насос или манометрическую станцию.

Марка изделия	Код заказа	Параметр	Значение параметра
BC-AV-04	06 24 98	Комплектация	10 штук
		Резьба	M1/4" SAE
		Упаковка	Полиэтиленовая пакет



Ролики режущие для труборезов

Ролик режущий к труборезу предназначен для замены затупившихся роликов труборезов. Ролик к труборезу изготовлен из инструментальной стали.

Марка изделия	Код заказа	Параметр	Значение параметра
127B	09 05 67	Комплектация	Ролик для трубореза BC-127
		Упаковка	Блистер
274B	09 05 65	Комплектация	Ролик для трубореза BC-274
		Упаковка	Блистер

5

Вакуумные насосы и манометрическое оборудование, дренажные насосы

Вакуумирование - наиболее важная операция при заправке системы. Поскольку только при достижении заданной глубины вакуума, возможен полный вывод влаги и последующая качественная заправка холодильной установки. Немаловажную роль играет и скорость вакуумирования системы. Вакуумный насос – это базовый компонент вакуумной или вакуумно-зарядной станции.

Вакуумные и вакуумно-зарядные станции имеют различную комплектацию, которая зависит от целей применения. Комплекуются одно- и двухступенчатыми вакуумными насосами производства besool различной производительности от 40 до 148 л/мин, с достигаемой глубиной вакуума от 75 до 25 микрон, зарядными шлангами, электронными весами, 4-х или 5-ти вентильными манометрическими коллекторами.

Для систем кондиционирования воздуха зачастую возникает необходимость принудительного отвода дренажной воды и её слив в канализацию. Линейка малошумных дренажных насосов серии BC-DP поможет справиться с данной задачей. Дренажные насосы besool представлены подвесным и скрытым вариантом установки

5.1 Вакуумные насосы

Вакуумный насос – базовый компонент любой вакуумной или вакуумно-зарядной станции. Высокое качество вакуумных насосов марки **becool** позволяет давать на них двухгодичную гарантию. Насосы имеют современный дизайн и хорошее соотношение производительности к весу. Вся линейка вакуумных насосов **becool** проходит двойной контроль: обкатку на заводе-изготовителе и перед продажей – проверку на специальных стендах.

Одноступенчатый вакуумный насос BC-VP-114N

Одноступенчатый вакуумный насос BC-VP-114N – это надёжный агрегат, имеющий небольшую массу, удобную ручку для переноски, высокую скорость откачки, низкое энергопотребление, встроенную тепловую защиту электродвигателя и встроенный механический обратный клапан.

Марка изделия	Код заказа	Параметр	Значение параметра
BC-VP-114N	02 02 75	Количество ступеней:	1
		Производительность вакуумного насоса	42 л/мин
		Глубина достигаемого вакуума	150 микрон (0,0002 бар)
		Мощность двигателя:	0,186 кВт
		Напряжение питания	230 В, 50/60 Гц
		Объём заливаемого в масляный картер вакуумного масла .	430 мл
		Присоединительный штуцер	M 1/4" SAE
		Диапазон рабочих температур	от 0° С до +50° С
		Габариты, Д x В x Ш	290 мм x 125 мм x 235 мм
		Вес	4,6 кг
		Комплектация:	Вакуумный насос
			0,3 литра вакуумного масла в пластиковой канистре
			Инструкция
		Упаковка	Картонная коробка

Примечание:

При отключении электропитания механический обратный клапан держит вакуум не более 20 секунд. Вакуумный насос поставляется не заправленный маслом. В комплект поставки входит отдельная канистра с вакуумным маслом. Перед первым пуском необходимо залить в масляный картер насоса вакуумное масло, входящее в комплект поставки.



Двухступенчатый вакуумный насос ВС-VP-215

Двухступенчатый вакуумный насос ВС-VP-215 – это надёжный агрегат, имеющий небольшую массу, удобную ручку для переноски, высокую скорость откачки, низкое энергопотребление, встроенную тепловую защиту электродвигателя и встроенный механический обратный клапан.

Марка изделия	Код заказа	Параметр	Значение параметра
ВС-VP-215	02 01 53	Количество ступеней:	2
		Производительность вакуумного насоса	43 л/мин
		Глубина достигаемого вакуума	37 микрон (0,000004 бар)
		Мощность двигателя:	0,123 кВт
		Напряжение питания	230 В, 50 Гц
		Объём заливаемого в масляный картер вакуумного масла .	200 мл
		Присоединительный штуцер	M1/4" SAE, M1/2" ACME
		Диапазон рабочих температур	от 0° С до +50° С
		Габариты, Д x В x Ш	270 мм x 120 мм x 230 мм
		Вес	8,0 кг
		Комплектация:	Вакуумный насос
			0,3 литра вакуумного масла в пластиковой канистре
			Инструкция
		Упаковка	Картонная коробка

Примечание:

При отключении электропитания механический обратный клапан держит вакуум не более 20 секунд. Вакуумный насос поставляется не заправленный маслом. В комплект поставки входит отдельная канистра с вакуумным маслом. Перед первым пуском необходимо залить в масляный картер насоса вакуумное масло, входящее в комплект поставки.



Двухступенчатый вакуумный насос BC-VP-230 SV

Двухступенчатый вакуумный насос BC-VP-230 SV – это надёжный агрегат, имеющий небольшую массу, удобную ручку для переноски, контрольный вакуумметр, высокую скорость откачки, низкое энергопотребление, встроенную тепловую защиту электродвигателя и встроенный механический обратный клапан.

Марка изделия	Код заказа	Параметр	Значение параметра
BC-VP-230 SV	02 01 55	Количество ступеней:	2
		Производительность вакуумного насоса	72 л/мин
		Глубина достигаемого вакуума	37 микрон (0,000004 бар)
		Мощность двигателя:	0,186 кВт
		Напряжение питания	230 В, 50 Гц
		Объём заливаемого в масляный картер вакуумного масла .	230 мл
		Присоединительный штуцер	M1/4" SAE, M1/2" ACME
		Диапазон рабочих температур	от 0° С до +50° С
		Габариты, Д x В x Ш	315 мм x 115 мм x 255 мм
		Вес	11,0 кг
		Комплектация:	Вакуумный насос
			0,3 литра вакуумного масла в пластиковой канистре
			Инструкция
		Упаковка	Картонная коробка

Примечание:

Стрелочный вакуумметр показывает глубину вакуума только при работающем насосе.

При отключении электропитания механический обратный клапан держит вакуум не более 20 секунд.

Вакуумный насос поставляется не заправленный маслом. В комплект поставки входит отдельная канистра с вакуумным маслом. Перед первым пуском необходимо залить в масляный картер насоса вакуумное масло, входящее в комплект поставки.



Двухступенчатый вакуумный насос ВС-VP-250

Двухступенчатый вакуумный насос ВС-VP-250 – это надёжный агрегат, имеющий небольшую массу, удобную ручку для переноски, высокую скорость откачки, низкое энергопотребление, встроенную тепловую защиту электродвигателя и встроенный механический обратный клапан.

Марка изделия	Код заказа	Параметр	Значение параметра
ВС-VP-250	02 01 59	Количество ступеней:	2
		Производительность вакуумного насоса	138 л/мин
		Глубина достигаемого вакуума	37 микрон (0,000004 бар)
		Мощность двигателя:	0,249 кВт
		Напряжение питания	230 В, 50 Гц
		Объём заливаемого в масляный картер вакуумного масла .	250 мл
		Присоединительный штуцер	M1/4" SAE, M1/2" ACME
		Диапазон рабочих температур	от 0° С до +50° С
		Габариты, Д x В x Ш	330 мм x 135 мм x 270 мм
		Вес	15,0 кг
		Комплектация:	Вакуумный насос
			0,3 литра вакуумного масла в пластиковой канистре
			Инструкция
		Упаковка	Картонная коробка

Примечание:

При отключении электропитания механический обратный клапан держит вакуум не более 20 секунд. Вакуумный насос поставляется не заправленный маслом. В комплект поставки входит отдельная канистра с вакуумным маслом. Перед первым пуском необходимо залить в масляный картер насоса вакуумное масло, входящее в комплект поставки.



5.2 Манометрические станции

Манометрическая станция является основным, базовым инструментом механика-холодильщика. Предназначена для проведения сервисных и пуско-наладочных работ холодильного оборудования и систем кондиционирования воздуха и для контроля давления хладагента на разных участках системы холодильной установки.

Манометрические станции серии **PREMIUM** имеют улучшенную современную конструкцию.

Манометрические станции BC-PREMIUM M1 и BC-PREMIUM M2



Манометрические станции BC-PREMIUM состоят из двухвентильного коллектора (изготовленного из алюминиевого сплава), двух шаровых вентилях, смотрового стекла, четырёх рабочих штуцеров, манометра, мановакуумметра и трёх шлангов без вентилях. Корпус коллектора имеет защитное гальваническое покрытие.

Манометрические станции BC-PREMIUM надёжны, просты и удобны в эксплуатации и техническом обслуживании, мобильны и ремонтпригодны.

Марка изделия	Код заказа	Параметр	Значение параметра
BC-Premium M1	02 11 70	Хладагенты, с которыми работает манометрическая станция	R22, R134a, R404A, R407C
		Диапазон измерения мановакуумметра	от -1 бар до +17 бар
		Диапазон измерения манометра	от -1 бар до +34 бар
BC-Premium M2	02 11 71	Хладагенты, с которыми работает манометрическая станция	R22, R407C, R410A
		Диапазон измерения мановакуумметра	от -1 бар до +30 бар
		Диапазон измерения манометра	от -1 бар до +50 бар
Общие параметры			
		Количество вентилях	2
		Количество рабочих присоединительных штуцеров	5
		Резьба присоединительных штуцеров	M1/4" SAE
		Манометр и мановакуумметр	стрелочный, класс точности 1,6 диаметр 80 мм
		Зарядные шланги	150 см, без вентилях
		Резьба накидных гаек зарядных шлангов	F1/4" SAE

	Комплектация:	Манометрическая станция
		3 шланга без вентиля
		Запасное стекло для манометра
		6 запасных манжет для шлангов
		3 запасных депрессора для шлангов
		Двухсторонняя золотниковая отвёртка
		Крестовая/шлицевая отвёртка
		Крючок для подвеса
		2 переходника M1/4" SAE x F1/2" SAE (только BC-Premium M2)
	Упаковка	Пластиковый кейс



Манометрическая станция BCHS5

Манометрическая станция BCHS5 состоит из двухвентильного коллектора (изготовленного из алюминиевого сплава), двух вентилях мембранного типа, смотрового стекла, четырёх рабочих штуцеров, манометра, мановакуумметра и трёх шлангов без вентилях. Корпус коллектора имеет защитное гальваническое покрытие.

Марка изделия	Код заказа	Параметр	Значение параметра
BCHS5	02 11 36	Хладагенты, с которыми работает манометрическая станция	R12, R22, R502
		Диапазон измерения мановакуумметра	от -1 бар до +17,5 бар
		Диапазон измерения манометра	от 0 бар до +35 бар
		Количество вентилях	2
		Количество рабочих присоединительных штуцеров	4
		Резьба присоединительных штуцеров	M1/4" SAE
		Манометр и мановакуумметр	стрелочный, класс точности 1,6 диаметр 65 мм
		Зарядные шланги	150 см, без вентилях
		Резьба накидных гаек зарядных шлангов	F1/4" SAE
		Комплектация:	Манометрическая станция
			3 шланга без вентилях
			Крючок для подвеса
		Упаковка	Картонная коробка



5.3 Манометрические коллекторы

NEW

Манометрический коллектор в общем случае представляет собой металлический корпус с запорными вентилями (одним вентилем), одного или нескольких посадочных мест с внутренней конусной резьбой для установки манометрических приборов (манометра, мановакуумметра, вакуумметра) и нескольких штуцеров с резьбой для присоединения зарядных шлангов.

Манометрический коллектор одновентильный ВС-1N

Манометрический одновентильный коллектор ВС-1N представляет собой корпус из прочного алюминиевого сплава с защитным гальваническим покрытием. Манометрический коллектор ВС-1N укомплектован **шаровым запорным вентилем** и двумя штуцерами с резьбой 1/4" SAE. Корпус имеет отверстие с конусной резьбой F1/8" NPT для установки манометра или мановакуумметра и крюк для подвеса.

Марка изделия	Код заказа	Параметр	Значение параметра
BC-1N	02 11 72	Количество вентиляей	1
		Количество рабочих присоединительных штуцеров	2
		Резьба присоединительных штуцеров	M1/4" SAE
		Комплектация:	Коллектор с запорным вентилем и 2 штуцерами
			Крючок для подвеса
		Упаковка	Картонная коробка



Манометрический коллектор двухвентильный ВС-2N

Манометрический 2-х вентильный коллектор ВС-2N представляет собой корпус из прочного алюминиевого сплава с защитным гальваническим покрытием. Манометрический коллектор ВС-2N укомплектован **двумя шаровыми запорными вентилями** и 5-ю штуцерами с резьбой 1/4" SAE. Корпус манометрического коллектора имеет два отверстия с конусной резьбой F1/8" NPT для установки манометра, мановакуумметра (или вакуумметра) и крюк для подвеса. С лицевой стороны коллектора имеется смотровое стекло для контроля состояния и движения хладагента.

Марка изделия	Код заказа	Параметр	Значение параметра
BC-2N	02 11 73	Количество вентиляей	2
		Количество рабочих присоединительных штуцеров	5
		Резьба присоединительных штуцеров	M1/4" SAE
		Комплектация:	Коллектор с 2 запорными вентилями и 5 штуцерами
			Крючок для подвеса
		Упаковка	Картонная коробка

Шаровый запорный вентиль является современным, более надёжным узлом запорно-регулирующей арматуры по сравнению с мембранным вентилем.



5.4 Манометры и мановакуумметры



Манометры, вакуумметры, мановакуумметры предназначены для измерения избыточного и вакуумметрического постоянного и переменного давления хладагента в жидкой или газообразной фазе. Принцип действия стрелочного манометра основан на уравнивании измеряемого давления силой упругой деформации трубчатой пружины, внутренняя полость которой соединена с системой холодильной установки.

Манометры, мановакуумметры и вакуумметры *becool* отличаются точностью и надежностью.

Манометры ВСЈН-N и ВСОН-N

Марка изделия	Код заказа	Параметр	Значение параметра
ВСЈН-N	02 11 76	Манометр	
		Температурные шкалы	R22, R134a, R404A, R407C с юстировочным винтом
		Диапазон измерения	от -1 бар до +17 бар
		Цена деления	0,2 бар
ВСОН-N	02 11 78	Манометр	
		Температурные шкалы	R22, R407C, R410A с юстировочным винтом
		Диапазон измерения	от 0 бар до +50 бар
		Цена деления	0,5 бар
Общие параметры			
		Диаметр шкалы	80 мм
		Класс точности	1,6
		Резьба присоединительного штуцера	M1/8" NPT
		Корпус	Стальной, окрашенной порошковой краской в красный цвет
		Комплектация:	Манометр
		Упаковка	Картонная коробка



BCJH-N



BCOH-N

Мановакуумметры ВСJL-N и ВСOL-N

NEW

Марка изделия	Код заказа	Параметр	Значение параметра
BCJL-N	02 11 76	Мановакуумметр	
		Температурные шкалы	R22, R134a, R404A, R407C с юстировочным винтом
		Диапазон измерения	от -1 бар до +17 бар
		Цена деления	0,1 бар
BCOL-N	02 11 78	Мановакуумметр	
		Температурные шкалы	R22, R407C, R410A с юстировочным винтом
		Диапазон измерения	от -1 бар до +30 бар
		Цена деления	0,2 бар
Общие параметры			
		Диаметр шкалы	80 мм
		Класс точности	1,6
		Резьба присоединительного штуцера	M1/8" NPT
		Корпус	Стальной, окрашенной порошковой краской в синий цвет
		Комплектация:	Мановакуумметр
		Упаковка	Картонная коробка

Манометры и мановакуумметры серий **BCJ...** и **BCO...** имеют юстировочный винт, который предназначен для выведения на ноль стрелки манометра (мановакуумметра) для обеспечения точности и надёжности измерений.



BCJL-N



BCOL-N

Манометр с глицерином BCJH-NG и мановакуумметр с глицерином BCJL-NG

NEW

Манометры и мановакуумметры с глицерином серии **BCJH-NG, BCGL-NG** - удобный и точный инструмент для быстрого определения давления в системах с пульсирующей нагрузкой. Наполнение манометра глицерином позволяет устранить колебания стрелки прибора и произвести измерение давления максимально быстро и точно.

Манометры и мановакуумметры с глицерином находят применение при комплектации компрессорно-конденсаторных агрегатов и станций централизованного холодоснабжения. Это позволяет вести надежный текущий контроль за работой холодильной установки.

Марка изделия	Код заказа	Параметр	Значение параметра
BCJH-NG	02 11 81	Манометр с глицерином	
		Диапазон измерения	от -1 бар до +34 бар
		Цена деления	0,2 бар
BCJL-NG	02 11 82	Мановакуумметр с глицерином	
		Диапазон измерения	от -1 бар до +17 бар
		Цена деления	0,1 бар
Общие параметры			
		Температурные шкалы	R22, R134a, R404A, R407C
		Диаметр шкалы	80 мм
		Класс точности	1,6
		Резьба присоединительного штуцера	M1/4" SAE
		Корпус	Герметичный, нержавеющая сталь, с фланцем с тремя крепёжными отверстиями
		Комплектация	Манометр
		Упаковка	Картонная коробка



BCJH-NG



BCJL-NG

Вакуумметр с клапаном BC-VG

NEW

Стрелочный вакуумметр BC-VG предназначен для измерения глубины вакуума при вакууммировании систем холодильных установок.

Вакуумметр BC-VG оснащён предохранительным клапаном, позволяющим избежать поломки прибора при неправильном подключении. Для контроля и сравнения со значением предыдущего измерения имеется стрелка, фиксирующая значение предыдущего измерения.

Вакуумметр BC-VG имеет юстировочный винт, который предназначен для выведения на ноль стрелки вакуумметра для обеспечения точности и надёжности измерений.

Марка изделия	Код заказа	Параметр	Значение параметра
BC-VG	02 11 75	Вакуумметр с клапаном	
		Диапазон измерения	от 0 мбар до 1000 мбар
		Цена деления	10 мбар
		Диаметр шкалы	80 мм
		Класс точности	1,6
		Резьба присоединительного штуцера	M1/8" NPT
		Корпус	Стальной, окрашенной порошковой краской в чёрный цвет
		Комплектация	Вакуумметр
		Упаковка	Картонная коробка



5.5 Манометрические термометры

Манометрический термометр ВС-Т100

Манометрический термометр ВС-Т100 предназначен для использования в качестве вспомогательного средства визуального контроля температуры на складах, изотермических контейнерах и транспортных холодильных установках.

Манометрический термометр ВС-Т100 надежен и прост в эксплуатации, защищён от пыли и влаги.

Марка изделия	Код заказа	Параметр	Значение параметра
ВС-Т100	05 73 14	Манометрический термометр	
		Диапазон измерения	от -60° С до +60° С
		Цена деления	2,0° С
		Точность измерения	±1,5% от показаний шкалы
		Диаметр шкалы	100 мм
		Диаметр фланца	140 мм
		Длина капиллярной трубки	3000 мм
		Корпус	Нержавеющая сталь
		Комплектация	Вакуумметр
		Упаковка	Картонная коробка



5.6 Вакуумные и вакуумно-зарядные станции

Вакуумные станции

Вакуумные станции предназначены для вакууммирования холодильных систем.

Применяются при проведении сервисного и технического обслуживания холодильных установок и систем кондиционирования воздуха.

Комплекуются одно и 2-х ступенчатыми вакуумными насосами разной производительности.

При дополнительной комплектации электронными весами могут быть использованы для заправки холодильных систем.

Вакуумные станции BC-43D5x

Марка изделия	Код заказа	Параметр	Значение параметра
BC-43D5A	02 02 83	Хладагенты, с которыми работает вакуумная станция	R12; R22; R502
		Манометр и мановакуумметр	RGNH, RGNL, стрелочные, класс точности 1,6 диаметр 80 мм
BC-43D5B	02 02 84	Хладагенты, с которыми работает вакуумная станция	R22, R134a, R404A, R407
		Манометр и мановакуумметр	RGJH, RGJL, стрелочные, класс точности 1,6 диаметр 80 мм
BC-43D5E	02 02 85	Хладагенты, с которыми работает вакуумная станция	R134a, R404A, R407C, R507
		Манометр и мановакуумметр	RGKH, RGKL, стрелочные, класс точности 1,6 диаметр 80 мм
Общие параметры			
		Вакуумный насос:	BC-VP-215
		Производительность вакуумного насоса	43 л/мин
		Глубина достигаемого вакуума	37 микрон (0,00004933 бар)
		Напряжение питания	230В / 50Гц
		Корпус коллектора	MV5, пятивентильный
		Вакуумметр	RGVAR, стрелочный, класс точности 1,6 диаметр 80 мм
		Зарядные шланги	150 см, без вентиляей
		Резьба накидных гаек зарядных шлангов	F1/4" SAE
		Комплектация:	Вакуумная станция
			Три шланга без вентиляей
			0,3 литра вакуумного масла в пластиковой канистре
			Инструкция

Вакуумные станции BC-138D5x

Марка изделия	Код заказа	Параметр	Значение параметра
BC-138D5A	02 02 89	Хладагенты, с которыми работает вакуумная станция	R12; R22; R502
		Манометр и мановакуумметр	RGNH, RGNL, стрелочные, класс точности 1,6 диаметр 80 мм
BC-138D5B	02 02 90	Хладагенты, с которыми работает вакуумная станция	R22, R134a, R404A, R407C
		Манометр и мановакуумметр	RGJH, RGJL, стрелочные, класс точности 1,6 диаметр 80 мм
BC-138D5E	02 02 91	Хладагенты, с которыми работает вакуумная станция	R134a, R404A, R407C, R507
		Манометр и мановакуумметр	RGKH, RGKL, стрелочные, класс точности 1,6 диаметр 80 мм
Общие параметры			
		Вакуумный насос:	BC-VP-250
		Производительность вакуумного насоса	138 л/мин
		Глубина достигаемого вакуума	37 микрон (0,00004933 бар)
		Напряжение питания	230В / 50Гц
		Корпус коллектора	MV5, пятивентильный
		Вакуумметр	RGVAR, стрелочный, класс точности 1,6 диаметр 80 мм
		Зарядные шланги	150 см, без вентиля
		Резьба накидных гаек зарядных шлангов	F1/4" SAE
		Комплектация:	Вакуумная станция
			Три шланга без вентиля
			0,3 литра вакуумного масла в пластиковой канистре
			Инструкция



Вакуумные станции BC-148D5x

Марка изделия	Код заказа	Параметр	Значение параметра
BC-148D5A	02 01 81	Хладагенты, с которыми работает вакуумная станция	R12; R22; R502
		Манометр и мановакуумметр	RGNH, RGNL, стрелочные, класс точности 1,6 диаметр 80 мм
BC-148D5B	02 01 82	Хладагенты, с которыми работает вакуумная станция	R22, R134a, R404A, R407C
		Манометр и мановакуумметр	RGJH, RGJL, стрелочные, класс точности 1,6 диаметр 80 мм
BC-148D5E	02 01 83	Хладагенты, с которыми работает вакуумная станция	R134a, R404A, R407C, R507
		Манометр и мановакуумметр	RGKH, RGKL, стрелочные, класс точности 1,6 диаметр 80 мм
Общие параметры			
		Вакуумный насос:	VP6D
		Производительность вакуумного насоса	148 л/мин
		Глубина достигаемого вакуума	10 микрон (0,00001333 бар)
		Напряжение питания	230 В, 50/60 Гц
		Корпус коллектора	MV5, пятивентильный
		Вакуумметр	RGVAR, стрелочный, класс точности 1,6 диаметр 80 мм
		Зарядные шланги	150 см, без вентиля
		Резьба накидных гаек зарядных шлангов	F1/4" SAE
		Комплектация:	Вакуумная станция
			3 шланга без вентиля
			0,4 литра вакуумного масла в пластиковой канистре
			Инструкция



Вакуумно-зарядные станции с электронными весами

Вакуумно-зарядные станции предназначены для заправки холодильных систем. Применяются при проведении сервисного и технического обслуживания холодильных установок и систем кондиционирования воздуха. Комплекуются одно и 2-х ступенчатыми вакуумными насосами разной производительности и электронными весами

Вакуумно-зарядные станции BC-43DW5x

Марка изделия	Код заказа	Параметр	Значение параметра
BC-43DW5A	02 02 86	Хладагенты, с которыми работает вакуумно-зарядная станция	R12; R22; R502
		Манометр и мановакуумметр	RGNH, RGNL, стрелочные, класс точности 1,6 диаметр 80 мм
BC-43DW5B	02 02 87	Хладагенты, с которыми работает вакуумная станция	R22, R134a, R404A, R407C
		Манометр и мановакуумметр	RGJH, RGJL, стрелочные, класс точности 1,6 диаметр 80 мм
BC-43DW5E	02 02 88	Хладагенты, с которыми работает вакуумная станция	R134a, R404A, R407C, R507
		Манометр и мановакуумметр	RGKH, RGKL, стрелочные, класс точности 1,6 диаметр 80 мм
Общие параметры			
		Вакуумный насос:	BC-VP-215
		Производительность вакуумного насоса	43 л/мин
		Глубина достигаемого вакуума	37 микрон (0,00004933 бар)
		Напряжение питания	230 В, 50/60 Гц
		Корпус коллектора	MV5, пятивентильный
		Вакуумметр	RGVAR, стрелочный, класс точности 1,6 диаметр 80 мм
		Зарядные шланги	150 см, без вентиляей
		Резьба накидных гаек зарядных шлангов	F1/4" SAE
		Весы	BC-SC-50
		Взвешивание	до 50 кг
		Источник питания	батарея 9 В
		Комплектация:	Вакуумная станция
			Весы в пластиковом кейсе
			Три шланга без вентиляей
			0,3 литра вакуумного масла в пластиковой канистре
			Инструкция

Вакуумно-зарядные станции BC-138DW5x

Марка изделия	Код заказа	Параметр	Значение параметра
BC-138DW5A	02 02 92	Хладагенты, с которыми работает вакуумно-зарядная станция	R12; R22; R502
		Манометр и мановакуумметр	RGNH, RGNL, стрелочные, класс точности 1,6 диаметр 80 мм
BC-138DW5B	02 02 93	Хладагенты, с которыми работает вакуумная станция	R22, R134a, R404A, R407C
		Манометр и мановакуумметр	RGJH, RGJL, стрелочные, класс точности 1,6 диаметр 80 мм
BC-138DW5E	02 02 94	Хладагенты, с которыми работает вакуумная станция	R134a, R404A, R407C, R507
		Манометр и мановакуумметр	RGKH, RGKL, стрелочные, класс точности 1,6 диаметр 80 мм
Общие параметры			
		Вакуумный насос:	BC-VP-250
		Производительность вакуумного насоса	138 л/мин
		Глубина достигаемого вакуума	37 микрон (0,00004933 бар)
		Напряжение питания	230 В, 50/60 Гц
		Корпус коллектора	MV5, пятивентильный
		Вакуумметр	RGVAR, стрелочный, класс точности 1,6 диаметр 80 мм
		Зарядные шланги	150 см, без вентиляй
		Резьба накидных гаек зарядных шлангов	F1/4" SAE
		Весы	BC-SC-50
		Взвешивание	до 50 кг
		Источник питания	батарея 9 В
		Комплектация:	Вакуумная станция
			Весы в пластиковом кейсе
			Три шланга без вентиляй
			0,3 литра вакуумного масла в пластиковой канистре
			Инструкция

Вакуумно-зарядные станции BC-148DW5x

Марка изделия	Код заказа	Параметр	Значение параметра
BC-148D5A	02 01 78	Хладагенты, с которыми работает вакуумно-зарядная станция	R12; R22; R502
		Манометр и мановакуумметр	RGNH, RGNL, стрелочные, класс точности 1,6 диаметр 80 мм
BC-148D5B	02 01 79	Хладагенты, с которыми работает вакуумная станция	R22, R134a, R404A, R407C
		Манометр и мановакуумметр	RGJH, RGJL, стрелочные, класс точности 1,6 диаметр 80 мм
BC-148D5E	02 01 80	Хладагенты, с которыми работает вакуумная станция	R134a, R404A, R407C, R507
		Манометр и мановакуумметр	RGKH, RGKL, стрелочные, класс точности 1,6 диаметр 80 мм
Общие параметры			
		Вакуумный насос:	VP6D
		Производительность вакуумного насоса	148 л/мин
		Глубина достигаемого вакуума	10 микрон (0,00001333 бар)
		Напряжение питания	230 В, 50/60 Гц
		Корпус коллектора	MV5, пятивентильный
		Вакуумметр	RGVAR, стрелочный, класс точности 1,6 диаметр 80 мм
		Зарядные шланги	150 см, без вентиляей
		Резьба накидных гаек зарядных шлангов	F1/4" SAE
		Весы	BC-SC-50
		Взвешивание	до 50 кг
		Источник питания	батарея 9 В
		Комплектация:	Вакуумная станция
			Весы в пластиковом кейсе
			Три шланга без вентиляей
			0,4 литра вакуумного масла в пластиковой канистре
			Инструкция

Расшифровка маркировки вакуумных и вакуумно-зарядных станций

BC 43 D W 5 A
 1 2 3 4 5 6

1 *Торговая марка*

BC becool

2 *Производительность вакуумного насоса, л/мин*

3 *Количество ступеней вакуумного насоса*

S – одноступенчатый; **D** – двухступенчатый

4 **W** – Весы

5 *Количество вентилях коллектора:*

4 – 4-х вентильный **5** – 5-ти вентильный

6 *Маркировка группы хладагентов:*

A – R12, R22, R502; **B** – R134a, R22, R404A; **E** – R134a, R404A, R407C, R507

Коды заказа вакуумных и вакуумно-зарядных станций

<i>Марка станции (буквенное обозначение) / используемые хладагенты</i>			
	<i>A / R12, R22, R502</i>	<i>B / R22, R134a, R404A</i>	<i>E / R134a, R404A, R407C, R507</i>
К о д з а к а з а	02 01 78	02 01 13	02 01 80
	02 01 81	02 01 79	02 01 83
	02 02 83	02 01 82	02 02 85
	02 02 86	02 02 81	02 02 88
	02 02 89	02 02 84	02 02 91
	02 02 92	02 02 87	02 02 94
		02 02 90	
		02 02 93	

К примеру, наименование станции **BC-43D5B** (код заказа 02 02 81) расшифровывается как вакуумно-зарядная станция с двухступенчатым вакуумным насосом производительностью 43 литра в минуту, с пятивентильным коллектором, вакуумметром, манометром и мановакуумметром с температурными шкалами на R22-R134a-R404A, с тремя шлангами без вентилях длиной по 1,5 метра.



5.7 Дренажные насосы

Дренажный насос BC-DP-168

Дренажный насос предназначен для откачивания конденсата из дренажных поддонов бытовых и офисных кондиционеров (при невозможности слива конденсата самотёком).

Дренажные насосы *becool* компактны, надёжны в работе, легко монтируются, имеют высокую скорость откачки, малое энергопотребление и низкий уровень шума.

Область применения – бытовое и офисное кондиционирование воздуха.

Марка изделия	Код заказа	Параметр	Значение параметра
BC-DP-168	02 02 74	Дренажный насос BC-DP-168 моноблочный водяной насос, закрепляемый под испарителем бытового кондиционера	
		Высота нагнетания	до 2 метров
		Производительность	30 литров в час
		Питание	230 В, 50/60 Гц
		Потребляемая мощность	менее 10 Вт
		Вместимость резервуара	0,3 литра
		Выход	трубка диаметром 6 мм
		Уровень шума	36 Дб
		Комплектация	Насос в сборе
			Инструкция
		Упаковка	Картонная коробка



Дренажный насос ВС-DP-1

Марка изделия	Код заказа	Параметр	Значение параметра
ВС-DP-1	02 03 17	Дренажный насос ВС-DP-1	
		Глубина откачивания	1 метр
		Высота нагнетания	до 8 метров
		Производительность	14 литров в час
		Питание	230 В, 50/60 Гц
		Потребляемая мощность	менее 16 Вт
		Вместимость резервуара	отсутствует
		Максимальная t° воды	+40° С
		Уровень шума	23 Дб
		Комплектация	Насос в сборе
			Резервуар с сигнальным датчиком
			Виниловая трубка длиной 150 см., внутренний диаметр 6 мм
			Входная трубка длиной 80 мм., внутренний диаметр 15 мм
			6-ти контактный разъём в сборе
			4 кабельные стяжки 300 мм x 3,6 мм
			2 кабельные стяжки 140 мм x 3,6 мм
			2 отрезка двухстороннего самоклеющегося скотча
			Инструкция
		Упаковка	Картонная коробка



5.8 Расходные материалы и ЗИП

ЗИП для манометрических станций и манометрических коллекторов *becool*

Входящие в состав ЗИП к коллекторам BC-N уплотнительные кольца предназначены для ремонта коллекторов BC-1N и BC-2N, декоративные заглушки на вентили предназначены для восстановления товарного вида коллектора после ремонта.

Марка изделия	Код заказа	Параметр	Значение параметра
	02 11 80	ЗИП к коллекторам BC-N	
		Комплектация:	2 декоративные заглушки на вентили (красного и синего цвета) с логотипом <i>becool</i> и обозначением High и Low
			3 пары уплотнительных колец из специальной резины и силикона
		Упаковка	полиэтиленовый пакет

6

ХИМИЧЕСКИЕ КОМПОНЕНТЫ И МАСЛА

Все химические компоненты марки besool предназначены в помощь механикам, занимающимся сервисным обслуживанием холодильной техники и систем кондиционирования воздуха.

В этом разделе вы найдете ответы на многие вопросы, возникающие при сервисном обслуживании:

- как определить тип масла (BC-OTT), на котором работает компрессор?
- каким средством можно быстро очистить и промыть конденсатор (BC-CLN) для более эффективной работы холодильной установки?
- как быстро определить повышенную кислотность масла в картере компрессора с помощью теста кислотности BC-AT и нейтрализовать ее с помощью нейтрализатора кислотности BC-NOA?

А также ответы на многие другие актуальные вопросы.

Смазочное масло является одним из основных компонентов для обеспечения стабильной работы холодильных установок и систем кондиционирования воздуха. Выбор масла зависит от оборудования и типа используемого хладагента. Применение качественных масел существенно продлевает срок службы холодильных компрессоров и вакуумных насосов.

Компания besool предлагает вакуумное минеральное масло BC-VPO и синтетические холодильные масла серии BC-POE, BC-PAG

6.1 Определитель типа компрессорного масла BC-ОТТ

Определитель типа компрессорного масла BC-ОТТ предназначен для определения типа масла в компрессоре холодильной установки или системе кондиционирования воздуха. Быстро и легко позволяет узнать, какое масло содержит система – **полиэфирное** (POE), **алкилбензолное** (ABZ) или **минеральное**.

Особенности

Тест BC OTT состоит из нескольких химических компонентов, которые вступают в реакцию с тестируемым маслом, меняют свой цвет и прозрачность и, тем самым, определяют тип масла.

Преимущества BC-ОТТ

Определитель типа масла BC-ОТТ позволяет быстро определить тип масла, устраняет необходимость в дорогостоящем лабораторном оборудовании, помогает избежать ошибки и дальнейших последствий от смешивания масла POE с минеральным, прост в использовании, совместим со всеми хладагентами.

Один набор достаточен для проведения двух тестов.

Марка изделия	Код заказа	Параметр	Значение параметра
BC-ОТТ	07 99 79	определитель типа масла	
		Комплектация:	4 ампулы с BC-ОТТ
			Инструкция
		Упаковка	флакон или пенал



6.2 Определитель кислотности масла в картере компрессора BC-AT

Определитель кислотности масла BC-AT предназначен для определения кислотности (уровня pH) масла в картере компрессора. Определитель кислотности масла BC-AT состоит из нескольких химических компонентов, которые вступают в реакцию с тестируемым маслом, меняют свой цвет и прозрачность и, тем самым, определяют кислотность масла:

синий или фиолетовый цвет указывает уровень pH от 6,8 и выше

зеленый цвет указывает уровень pH от 6,8 до 5,2

желтый цвет указывает уровень pH от 5,2 и ниже.

Преимущества BC-AT

- Дает быстрый и точный результат
- Прост в применении
- Безопасен, нетоксичен
- Тестирует все холодильные масла (минеральные, ABZ, PAG, POE, PAO)

Один набор достаточен для проведения двух-трех тестов.

Марка изделия	Код заказа	Параметр	Значение параметра
BC-AT	07 99 80	определитель кислотности масла	
		Комплектация:	4 ампулы с BC-AT
			Инструкция
		Упаковка	Пластиковый пенал в блистере



6.3 Нейтрализатор кислотности минеральных и синтетических масел BC-NOA

В процессе работы холодильной установки при наличии влаги в системе могут образовываться кислоты. Сгорание компрессора в результате кислотного разрушения изоляции двигателя приводит к еще большему образованию кислоты, распаду хладагента и масла. Образовавшиеся кислоты концентрируются в компрессорном масле.

Нейтрализатор кислотности минеральных и синтетических масел BC-NOA очень быстро реагирует на наличие кислоты в системе и нейтрализует ее.

Преимущества BC-NOA

- Полностью устраняет кислоту в холодильных системах
- Предотвращает образование кислоты в будущем
- Безопасен для любых элементов холодильной установки
- Хорошо подходит для профилактического использования

Марка изделия	Код заказа	Параметр	Значение параметра
BC-NOA	07 99 78	Нейтрализатор кислоты для всех типов масел	
		Ёмкость флакона	100 мл
		Упаковка	Пластиковый флакон



6.4 Средство для очистки конденсаторов BC-CLN

Средство для очистки конденсаторов BC-CLN предназначено для очистки конденсаторов (холодильных установок и систем кондиционирования воздуха) в состоянии загрязненности очень высокого уровня.

Средство для очистки конденсаторов BC-CLN удаляет атмосферную грязь, отложения солей, остатки насекомых и другие загрязнения из межреберного пространства конденсаторов.

Обработка конденсатора средством BC-CLN улучшает эффективность работы холодильной установки.

Средство для очистки конденсаторов BC-CLN представляет собой концентрированную жидкость на щелочной основе.

Преимущества BC-CLN

- Средство для очистки конденсаторов BC-CLN быстро и легко очистит конденсатор даже при очень большой загрязненности.

Марка изделия	Код заказа	Параметр	Значение параметра
BC-CLN	07 99 31	Средство для очистки конденсаторов	
		Ёмкость канистры	5 л
		Инструкция	на этикетке канистры
		Упаковка	Пластиковая канистра



6.5 Ультрафиолетовая добавка BC-UVL

Ультрафиолетовая добавка BC-UVL предназначена для обнаружения утечек хладагента в холодильных установках и системах кондиционирования воздуха. В первую очередь – в автомобильных кондиционерах.

Ультрафиолетовая добавка BC-UVL – это специальная жидкость, которая начинает флюоресцировать в лучах ультрафиолетовой лампы.

Особенности и преимущества:

Ультрафиолетовая добавка BC-UVL изготовлена на основе простых полиэфиров, химически стабильна, совместима со всеми CFC, HCFC и HFC хладагентами, а также минеральными и синтетическими (PAG, Alkyl Benzene Polyol Estere) маслами. Не содержит растворителей и совместима с большинством компрессорных масел ведущих мировых производителей. Расход BC-UVL составляет 7,5 мл на каждые 1,5 кг хладагента.

Марка изделия	Код заказа	Параметр	Значение параметра
BC-UVL	14 50 37	Ультрафиолетовая добавка	
		Ёмкость флакона	350 мл
		Инструкция	
		Упаковка	Пластиковый флакон
BC-UVL	14 50 38	Ультрафиолетовая добавка	
		Ёмкость флакона	1000 мл
		Инструкция	
		Упаковка	Пластиковый флакон



6.6 Комплект для очистки автомобильных кондиционеров BC-CLEAN

В процессе использования кондиционера через систему вентиляции в салон автомобиля проникает пыль, пыльца растений, бактерии, содержащиеся в воздухе, и в дальнейшем оседают на ребренных поверхностях испарителя и воздухопроводов автомобильных кондиционера. Возможными последствиями этого могут являться раздражение глаз, горла, аллергия, неприятные запахи и т.д. В связи с этим рекомендуется менять воздушный фильтр и проводить дезинфекцию салона автомобиля 2 раза в год (перед летней и зимней эксплуатацией автомобильного кондиционера). Комплект для очистки автомобильных кондиционеров BC-CLEAN состоит из 2-х компонентов:

- пены **BC-CLEAN FOAM**, объемом 100 мл
- спрея **BC-CLEAN SPRAY**, объемом 100 мл

BC-CLEAN FOAM – дезинфицирующее средство для обработки испарителя и воздухопроводов автомобильных кондиционеров. Благодаря входящей в комплект насадке с длинной трубкой, пена может быть впрыснута в испаритель и воздуховод. BC-CLEAN FOAM уничтожает плесень, бактерии и другие болезнетворные микроорганизмы, которые размножаются в тёплом, тёмном и влажном месте.

BC-CLEAN SPRAY - дезинфицирующее средство для обработки салона

Марка изделия	Код заказа	Параметр	Значение параметра
BC-CLEAN	14 50 36	Комплект для очистки а/м автокондиционеров	
		Комплектация:	Баллон с пеной 100 мл + колпачок с трубкой для введения пены в объём испарителя
			Баллон со спреем 100 мл
			Инструкция
		Упаковка	Блистер



Применение:

1. Выключить двигатель и систему кондиционирования воздуха
2. Снять салонный фильтр
3. Используя насадку с трубкой, найти дренажную трубку кондиционера автомобиля, вставить трубку и нажать на головку баллончика с пеной. Если есть прямой доступ к испарителю, следует использовать пену непосредственно на испаритель
4. Оставшуюся часть продукта следует впрыснуть в воздуховод
5. Подождать примерно 20 минут и можно включать кондиционер.

6.7 Детектор микроутечек хладагента BC-BVL

NEW

Детектор микроутечек хладагента BC-BVL применяется как быстрое и простое решение для определения утечек хладагента в холодильных установках и системах кондиционирования воздуха.

Принцип действия:

Детектор микроутечек хладагента BC-BVL должен быть нанесен вблизи места предполагаемой утечки хладагента. Благодаря своей уникальной формуле обладает высокой вязкостью, хорошей адгезией с поверхностью, долго не высыхает, образуя в месте утечки хладагента устойчивые пузыри.

Преимущества:

- Рабочая температура: от -40 до +80° С
- Остается долгое время на поверхности в форме пузыря, указывая место утечки хладагента.

Марка изделия	Код заказа	Параметр	Значение параметра
BC-BVL	13 20 21	Жидкий индикатор утечек	
		Рабочая температура	от -40° до +80°С
		Ёмкость бутылки	1 л
			Инструкция
		Упаковка	Пластиковая бутылка с распылителем



6.8 Масло для вакуумных насосов ВС-VPO

Качественное вакуумное масло – необходимое условие для безупречной работы вакуумных насосов.

От чистоты и качества вакуумного масла зависит достигаемая насосом глубина вакуума.

Вакуумное масло ВС-VPO удовлетворяет всем этим требованиям и относится к нафтенно-парафиновым маслам (на минеральной основе) с добавками, улучшающими вакуумные свойства.

Область применения:

Исключительно для вакуумных насосов. Для уплотнения зазоров трущихся пар ротационных насосов с целью достижения глубины вакуума 25 микрон и ниже.

Марка изделия	Код заказа	Параметр	Значение параметра
ВС-VPO	08 12 02	Вакуумное масло	
		Ёмкость канистры	1 л
		Упаковка	Пластиковая канистра



6.9 Синтетические масла BC-POE и BC-PAG

NEW

Синтетические масла BC-POE имеют отличные смазывающие свойства, хорошую смешиваемость с хладагентами. Их химическая и температурная стабильность обеспечивает защиту от окисления, коррозии и максимальную износоустойчивость трущихся пар холодильных компрессоров.

Благодаря сбалансированному составу масла, обеспечивается устойчивая работа компрессоров во всем интервале используемых температур, особенно это важно в условиях «зимнего» запуска холодильного компрессора при низких температурах окружающей среды.

Синтетические масла **becool** применяются для сервисного и технического обслуживания компрессоров холодильных установок и систем кондиционирования воздуха.

Холодильные **масла BC-POE** (SYNTHETIC POLYOL ESTER) изготавливаются из синтетических эфиров и разработаны специально для работы с HFC (ГФУ) хладагентами: R134a, R404A, R507, R407C, R410A.

Холодильное **масло BC-PAG** (POLYALKYLENE GLYCOL) разработано для хладагента R 134a и используется для смазки трущихся пар компрессоров в системах кондиционирования воздуха на транспорте.

Синтетические масла **becool** могут быть использованы в герметичных ротационных, поршневых, полугерметичных поршневых и винтовых компрессорах большинства известных производителей компрессорного оборудования.



Синтетические масла besool

Марка изделия	Код заказа	Параметр	Ёмкость*
BC-POE 22	08 13 03	Масло синтетическое BC-POE 22	1,0 л
	08 13 04	Масло синтетическое BC-POE 22	5,0 л.
BC-POE 32	08 13 06	Масло синтетическое BC-POE 32	1,0 л
	08 13 07	Масло синтетическое BC-POE 32	5,0 л.
BC-POE 46	08 13 09	Масло синтетическое BC-POE 46	1,0 л
	08 13 10	Масло синтетическое BC-POE 46	5,0 л.
BC-POE 68	08 13 12	Масло синтетическое BC-POE 68	1,0 л
	08 13 13	Масло синтетическое BC-POE 68	5,0 л.
BC-POE 100	08 13 15	Масло синтетическое BC-POE 100	1,0 л
	08 13 16	Масло синтетическое BC-POE 100	5,0 л.
BC-POE 170	08 13 14	Масло синтетическое BC-POE 170	1,0 л
	08 13 19	Масло синтетическое BC-POE 170	5,0 л.
BC-PAG 100	08 13 20	Масло синтетическое BC-PAG 100	0,25 л
	08 13 21	Масло синтетическое BC-PAG 100	5,0 л.

* – по запросу возможна поставка в бочках ёмкостью 200 л

Физические свойства синтетических масел besool

Марка масла	BC-POE 22	BC-POE 32	BC-POE 46	BC-POE 68	BC-POE 100	BC-POE 170	BC-PAG 100
ISO VG	22	32	46	68	100	170	100
Кинематическая вязкость при 40°C (cSt)	22	32	46	68	100	170	100
Кинематическая вязкость при 100°C (cSt)	4,6	5,6	7,0	8,9	12,0	16,5	17,30
Общее кислотное число (мгр КОН/гр)	<0,05	<0,05	<0,05	<0,05	<0,05	<0,05	<0,05
Температура застывания (°C)	-57	-48	-45	-36	-33	-27	-51
Температура вспышки (°C)	232	235	235	258	254	260	250
Плотность при 15°C (гр/см ³)	1,001	0,980	0,965	0,970	0,960	0,970	0,985

7

оборудование для пайки

Холодильные установки - это сложный комплекс узлов и агрегатов. Составные части холодильной системы и места их соединения постоянно находятся в экстремальных условиях – высокое давление, перепады температур, как окружающей среды, так и температуры хладагента. Большая нагрузка воздействует на магистрали холодильной системы, поэтому качественное соединение трубопроводов - это один из важнейших этапов монтажа холодильной системы.

При монтаже трубопроводов в холодильной технике и системах кондиционирования воздуха, используется оборудование и аппараты для пайки твердыми припоями.

Компания Besool производит переносные посты для пайки и сварки различной комплектации. В качестве горючего газа используется, либо пропан в многоразовых перезаправляемых баллонах, либо смесевой газ BLG-MAPP в одноразовых баллонах. В качестве окислителя используется кислород в многоразовых перезаправляемых баллонах. Как альтернатива - для быстрой и несложной пайки производится портативный комплект для пайки BC-HF1, который может использоваться в комплекте со смесевым газом BLG-MAPP в одноразовых баллонах.

7.1. Посты переносные

Пост переносной ВС-3L Oxy/BLG

Пост переносной ВС-3LOxy/BLG предназначен для пайки, сварки и других операций газопламенной обработки металлов и других материалов в местах, удаленных от стационарных источников газового питания. Пост ВС-3LOxy/BLG – это переносное устройство, состоящее из стальной рамы, многоразового кислородного баллона (емкость 3 л) и одноразового баллона (картриджа) с MAPP-газом (емкость 1 л).

Комплектация:

Кислородный баллон снабжен стандартным газовым редуктором.

На баллоне с MAPP-газом установлен регулируемый, запорный вентиль.

Длина шлангов от баллонов до горелки составляет 2,5 м.

Газовая горелка укомплектована шестью турбированными соплами.

Время непрерывной работы поста (от заправки до заправки) зависит от режима и интенсивности работы.

Преимущества

Пост переносной ВС-3LOxy/BLG – это надёжность, мобильность, удобство использования.



Марка изделия	Код заказа	Параметр	Значение параметра
BC-3LOxy/BLG	13 02 68	Пост переносной	
		Комплектация	
		Рама	
		Баллон кислородный	3 литра, ГОСТ 949-73
		Редуктор кислородный	БКО-50-12,5
		Баллон с MAPP-газом	1 литр, BLG-MAPP
		Вентиль	для для баллона BLG-MAPP
		Переходник	E905
		Переходник	Sp21,8-G3/4
		Прокладка	23 (БКО)
		Горелка	Кислородно-пропановая ZW-20A
		Насадки*	турбированное сопло с насадкой №0, 2 шт.
			турбированное сопло с насадкой №1, 2 шт.
			турбированное сопло с насадкой №2, 2 шт.
		Шланг	Двойной, 1/4x1/4, 2,5 метра
		Инструкция	
		Упаковка	Картонная коробка

* - количество и тип насадок может изменяться

Примечание:

Между баллоном с MAPP-газом и вентилем установлен штуцер-переходник 7/16"-CGA600 (для перехода с резьбы европейского стандарта на резьбу американского стандарта). Это позволяет подключить к баллону с MAPP-газом с наружной резьбой CGA600 вентиль с внутренней резьбой 7/16". Без переходника Пост BC-3LOxy/BLG может быть укомплектован одноразовыми баллонами (картриджами) с пропан-бутаном, имеющими наружную резьбу 7/16".

Пост переносной ВС-5LOxy/2

Пост переносной ВС-5LOxy/2 предназначен для пайки, сварки и других операций газопламенной обработки металлов и других материалов в местах, удаленных от стационарных источников газового питания. Пост ВС-5LOxy/2 – это переносное устройство, состоящее из стальной рамы, многоцветного кислородного баллона (емкость 5 л) и 2-х одноразовых баллонов (картриджей) с MAPP-газом (емкость 1 л).

Комплектация:

Кислородный баллон снабжен стандартным газовым редуктором.

На баллоне с MAPP-газом установлен регулируемый, запорный вентиль.

Длина шлангов от баллонов до горелки составляет 5,0 м.

Газовая горелка укомплектована шестью турбированными соплами.

Время непрерывной работы поста (от заправки до заправки) зависит от режима и интенсивности работы.

Преимущества

Пост переносной ВС-5LOxy/2 – это надёжность, мобильность, удобство использования.



Марка изделия	Код заказа	Параметр	Значение параметра
BC-5LOxy/2	13 02 62	Пост переносной	
		Комплектация	
		Рама	
		Баллон кислородный	5 литров, ГОСТ 949-73
		Редуктор кислородный	БКО-50-12,5
		Баллон с MAPP-газом	1 литр, BLG-MAPP (2 штуки)
		Вентиль	для баллона BLG-MAPP
		Переходник	E905
		Горелка	Кислородно-пропановая ZW-20A
		Насадки*	турбированное сопло с насадкой №0, 2 шт.
			турбированное сопло с насадкой №1, 2 шт.
			турбированное сопло с насадкой №2, 2 шт.
		Шланг	Двойной, 1/4x1/4, 5 метров
		Инструкция	
		Упаковка	Картонная коробка

* - количество и тип насадок может изменяться

Примечание:

Между баллоном с MAPP-газом и вентилем установлен штуцер-переходник 7/16"-CGA600 (для перехода с резьбы европейского стандарта на резьбу американского стандарта). Это позволяет подключить к баллону с MAPP-газом с наружной резьбой CGA600 вентиль с внутренней резьбой 7/16". Без переходника Пост BC-3LOxy/BLG может быть укомплектован одноразовыми баллонами (картриджами) с пропан-бутаном, имеющими наружную резьбу 7/16". баллоны (с MAPP-газом и пропаном-бутаном) с наружной резьбой на штуцере 7/16".

Пост переносной ВС-5LOxy

Пост переносной ВС-5LOxy предназначен для пайки, сварки и других операций газопламенной обработки металлов и других материалов в местах, удаленных от стационарных источников газового питания.

Пост ВС-5LOxy – это переносное устройство, состоящее из стальной рамы, многогазового кислородного баллона (емкость 5 л) и многогазового пропанового баллона (емкость 5л).

Комплектация:

Кислородный баллон снабжен стандартным газовым редуктором.

Пропановый баллон снабжен стандартным газовым редуктором.

Длина шлангов от баллонов до горелки составляет 5,0 м.

Газовая горелка укомплектована шестью турбированными соплами.

Время непрерывной работы кислородно-пропанового поста (от заправки до заправки) зависит от режима и интенсивности работы.

Преимущества

Пост переносной ВС-5LOxy – это надёжность, мобильность, удобство использования.



<i>Марка изделия</i>	<i>Код заказа</i>	<i>Параметр</i>	<i>Значение параметра</i>
BC-5LOxy/2	13 02 63	Пост переносной	
		Комплектация	
		Рама	
		Баллон кислородный	5 литров, ГОСТ 949-73
		Редуктор кислородный	БКО-50-12,5
		Баллон пропановый	5 литров, ГОСТ 15860-84
		Редуктор пропановый	БПО-5-3
		Горелка	Кислородно-пропановая ZW-20A
		Насадки*	турбированное сопло с насадкой №0, 2 шт.
			турбированное сопло с насадкой №1, 2 шт.
			турбированное сопло с насадкой №2, 2 шт.
		Шланг	Двойной, 1/4x1/4, 5 метров
		Инструкция	
		Упаковка	Картонная коробка

* - количество и тип насадок может изменяться

7.2 Газовая горелка с пьезоподжигом

Газовая горелка с пьезоподжигом и шлангом BC-HF1

Газовая горелка с пьезоподжигом и шлангом BC-HF1 предназначена для пайки медных труб диаметром до 22 мм. Газовая горелка BC-HF1 имеет встроенный пьезоподжиг, удобную рукоятку, шланг со штуцером для быстрого соединения с газовым баллоном и экран-отражатель.

Газовая горелка BC-HF1 работает на пропан-бутане или MAPP-газе.

Преимущества BC-HF-1

Газовая горелка с пьезоподжигом и шлангом BC-HF1 удобна и проста в эксплуатации, не требует специального обслуживания. Работает под любыми углами наклона, что позволяет хорошо пропаявать труднодоступные места холодильной установки. Благодаря наличию съемного экрана позволяет экономить горючий газ и хорошо прогревать и спаивать крупные, толстостенные части медных труб и компонентов. Конструкция сопла предусматривает наличие специальной вставки для локализации пламени.

Марка изделия	Код заказа	Параметр	Значение параметра
BC-HF-1	13 02 28	Горелка с пьезоподжигом	
		Ориентировочное время непрерывной работы от одноразового баллона 1 литр	не менее 45 минут
		Резьба на баллоне	CGA600, 1" (под баллон BLG-MAPP)
		Длина шланга	1500 мм
		Комплектация:	Горелка со шлангом и пьезоподжигом
			Экран из нержавеющей стали
		Упаковка	Блистер



8

инструмент

для обслуживания автомобильных

кондиционеров и транспортных

холодильных установок

Основное отличие транспортных холодильных систем от стационарных заключается в типе компрессора и месте его расположения, а также в особенностях используемых трубопроводных магистралей.

В связи с этим возникает ряд проблем в эксплуатации и сервисном обслуживании автомобильных кондиционеров и транспортных холодильных установок.

Основная сложность заключается в том, что в подкапотном пространстве автомобиля пересекается множество трубопроводов, как собственно двигателя автомобиля, так и автомобильного кондиционера, что затрудняет поиск места утечки хладагента при разгерметизации системы. Известно, что в месте разгерметизации, одновременно с хладагентом выделяется и растворенное в нём масло.

Точно определить, утечка ли это масла из кондиционера или это масло из двигателя автомобиля, помогает ультрафиолетовая добавка BC-UVL.

Наборы для поиска утечек BC-UVL-1, BC-UVL-50 помогают быстро определить место выхода из системы смеси ультрафиолетовой добавки и масла.

Другая особенность транспортных систем заключается в том, что их трубопроводная система состоит из гибких резиновых шлангов. Для того, чтобы гибкий шланг присоединить к компрессору, конденсатору, фильтру-ресиверу или другому компоненту, шланг должен иметь надежно закрепленные по концам фитинги. Для присоединения к шлангам металлических фитингов служат специальные устройства – механические и гидравлические кримперы серии BC-CRM.

Поскольку транспортный кондиционер имеет в своем составе те же конденсатор и испаритель, то с течением времени возникает необходимость их чистить. Как это делать, и с помощью каких специальных средств – можно узнать в разделе «Химические компоненты».

8.1. UV наборы для поиска утечек хладагента

UV (ультрафиолетовые) наборы предназначены для обнаружения утечек хладагента в системах автомобильных кондиционеров. Комплекты включают специальные UV фонарики и желтые очки.

Процесс обнаружения утечки происходит быстро и легко.

Предварительно в систему автомобильного кондиционера вводится UV краситель. Это делается для того, чтобы идентифицировать, какое масло находится в подкапотном пространстве – из двигателя автомобиля или из компрессора автомобильного кондиционера.

Для этого следует осветить все места скопления масла в подкапотном пространстве светом UV фонарика.

Если произошла утечка хладагента, то это место будет хорошо видно в специальных желтых очках (вышедшая на поверхность UV добавка будет флюоресцировать)

Останется только устранить утечку.

UV набор для определения утечек BC-UV-L-1

Комплект состоит из светодиодного UV фонарика мощностью 1 Вт и желтых очков.

Питание фонарика – 3 батареи, тип ААА

Марка изделия	Код заказа	Параметр	Значение параметра
BC-UV L-1	01 00 80	UV набор для поиска утечек хладагента	
		Комплектация:	
		Фонарик	UV светодиод 1 Вт
		Очки	жёлтого цвета
		Упаковка	Пластиковый кейс



UV набор для определения утечек BC-UV-L-50

Комплект состоит из UV фонарика с галогенной лампой мощностью 50 Вт и желтых очков.
Питание фонарика осуществляется от бортовой сети автомобиля, 12 В. Фонарик оснащен проводом длиной 5 м со специальными зажимами на концах для подключения к аккумуляторной батарее.

Марка изделия	Код заказа	Параметр	Значение параметра
BC-UV L-50	01 00 79	UV набор для поиска утечек хладагента	
		Комплектация:	
		Фонарик	Галогенная UV лампа 50 Вт, 12 В
		Очки	жёлтого цвета
		Упаковка	Картонная коробка



Ультрафиолетовая добавка BC-UVL

Ультрафиолетовая добавка BC-UVL предназначена для обнаружения утечек хладагента в холодильных установках и системах кондиционирования воздуха. В первую очередь – в автомобильных кондиционерах.

Ультрафиолетовая добавка BC-UVL – это специальная жидкость, которая начинает флюоресцировать в лучах ультрафиолетовой лампы.

Особенности и преимущества:

Ультрафиолетовая добавка BC-UVL изготовлена на основе простых полиэфиров, химически стабильна, совместима со всеми CFC, HCFC и HFC хладагентами, а также минеральными и синтетическими (PAG, Alkyl Benzene Polyol Estere) маслами. Не содержит растворителей и совместима с большинством компрессорных масел ведущих мировых производителей. Расход BC-UVL составляет 7,5 мл на каждые 1,5 кг хладагента.

См. стр. 148

8.2 Очистка и дезинфекция автокондиционеров

Комплект для очистки автомобильных кондиционеров BC-CLEAN

В процессе использования кондиционера через систему вентиляции в салон автомобиля проникает пыль, пыльца растений, бактерии, содержащиеся в воздухе, и в дальнейшем оседают на оребренных поверхностях испарителя и воздухопроводов автомобильных кондиционеров. Возможными последствиями этого могут являться раздражение глаз, горла, аллергия, неприятные запахи и т.д. В связи с этим рекомендуется менять воздушный фильтр и проводить дезинфекцию салона автомобиля 2 раза в год (перед летней и зимней эксплуатацией автомобильного кондиционера). Комплект для очистки автомобильных кондиционеров BC-CLEAN состоит из 2-х компонентов:

- пены **BC-CLEAN FOAM**, объем 100 мл
- спрея **BC-CLEAN SPRAY**, объем 100 мл

BC-CLEAN FOAM – дезинфицирующее средство для обработки испарителя и воздухопроводов автомобильных кондиционеров. Благодаря входящей в комплект насадке с длинной трубкой, пена может быть впрыснута в испаритель и воздухопровод. BC-CLEAN FOAM уничтожает плесень, бактерии и другие болезнетворные микроорганизмы, которые размножаются в тёплом, тёмном и влажном месте.

BC-CLEAN SPRAY - дезинфицирующее средство для обработки салона

См. стр. 149

8.3 Кримперы для обжима шлангов автокондиционеров

Кримперы **becool** относятся к новому поколению сверхкомпактных, лёгких и модульных инструментов для обслуживания **систем кондиционирования воздуха в автомобильных кондиционерах.**

Гидравлический и механический кримперы – это специализированный инструмент, предназначенный для обжима специальных металлических фитингов (колпаков) на шлангах автомобильных кондиционеров.

См. стр. 112-113

8.4 Быстросъемные муфты

Комплект быстросъемных муфт ВС-12

Серия экономичных вспомогательных муфт быстрого соединения ВС-12 (низкого LP и высокого HP) давления предназначена для работы с автомобильными кондиционерами на R-134a.

Все муфты гарантированы от случайных утечек хладагента.

Присоединительный размер штуцера 1/4 " SAE, наружная резьба.

Марка изделия	Код заказа	Параметр	Значение параметра
BC-12	14 39 98	Быстросъемные муфты (LP+HP) для заправки автомобильных кондиционеров	
		Наружная резьба	1/4" SAE
		Комплектация:	
			Быстросъемная муфта низкого давления LP
			Быстросъемная муфта высокого давления HP
		Упаковка	Блистер



Быстросъемная муфта с запорным вентилем BC-QH (на сторону высокого давления)

NEW

Быстросъемная муфта с запорным вентилем BC-QH предназначена для подсоединения к порту высокого давления автомобильного кондиционера (без входа в систему). Поворот вентиля (головки муфты) по часовой стрелке приводит в действие механизм опускания штока-депрессора, который нажимает на золотник и тем самым открывает доступ к системе холодильной установки.

Присоединительный штуцер расположен под углом 90°.

Штуцер имеет наружную резьбу 1/4 " SAE,

Быстросъемная муфта с запорным вентилем BC-QL (на сторону низкого давления)

NEW

Быстросъемная муфта с запорным вентилем BC-QL предназначена для подсоединения к порту низкого давления автомобильного кондиционера (без входа в систему). Поворот вентиля (головки муфты) по часовой стрелке приводит в действие механизм опускания штока-депрессора, который нажимает на золотник и тем самым открывает доступ к системе холодильной установки.

Присоединительный штуцер расположен под углом 90°.

Штуцер имеет наружную резьбу 1/4 " SAE,

Марка изделия	Код заказа	Параметр	Значение параметра
BC-QH	14 38 86	Быстросъёмная муфта высокого давления с вентилем	
		Наружная резьба	1/4" SAE
		Упаковка	Картонная коробка
BC-QL	14 38 87	Быстросъёмная муфта низкого давления с вентилем	
		Наружная резьба	1/4" SAE
		Упаковка	Картонная коробка



8.5 Расходные материалы и ЗИП

Позиции для ремонта набора для поиска утечек BC-UV L-50.

Лампа к BC-UV-L-50

Специальная лампа с ультрафиолетовым стеклом для комплекта BC-UV L-50.

<i>Марка изделия</i>	<i>Код заказа</i>	<i>Параметр</i>	<i>Значение параметра</i>
	01 00 77	Специальная лампа с ультрафиолетовым стеклом 50 Вт, 12 В	

Стекло к BC-UV-L-50

Ультрафиолетовое сменное стекло для комплекта BC-UV L-50.

<i>Марка изделия</i>	<i>Код заказа</i>	<i>Параметр</i>	<i>Значение параметра</i>
	01 00 78	Ультрафиолетовое сменное стекло	

Производитель оставляет за собой право вносить изменение в свои продукты без всякого предупреждения. Это относится также к уже имеющимся продуктам, при условии, что такие изменения могут быть выполнены без необходимости внесения следующих из этого изменений в утвержденные ранее спецификации.

наш новый сайт



www.becool.ru



ВАШ ОФИЦИАЛЬНЫЙ ДИСТРИБЬЮТОР: